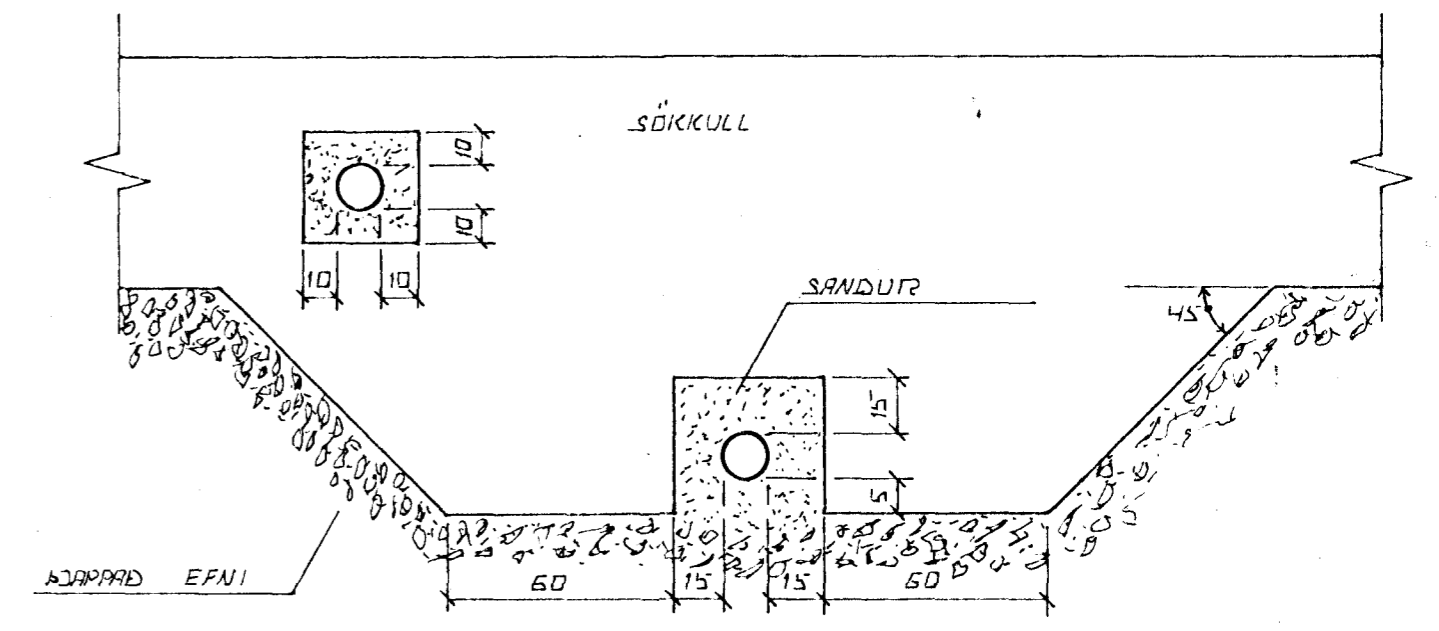
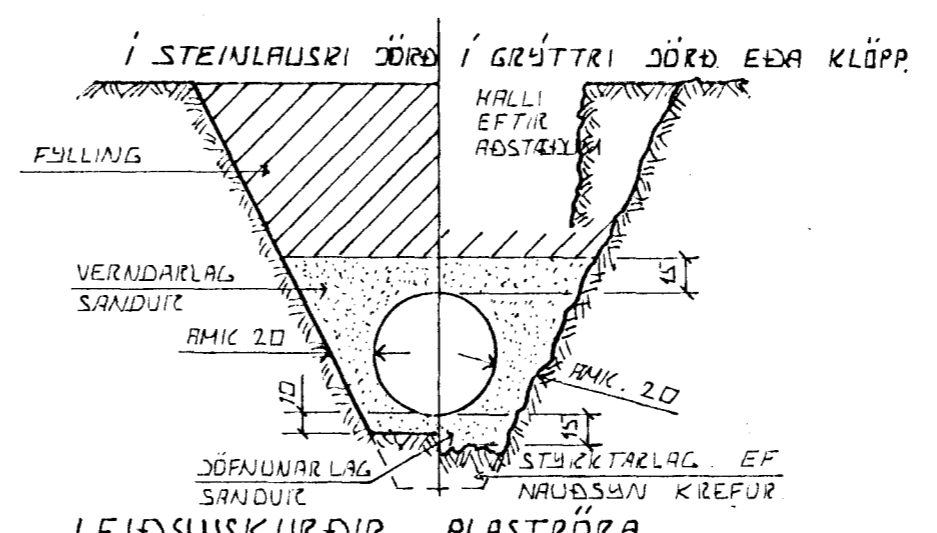


INN TAK VATNSVEITU

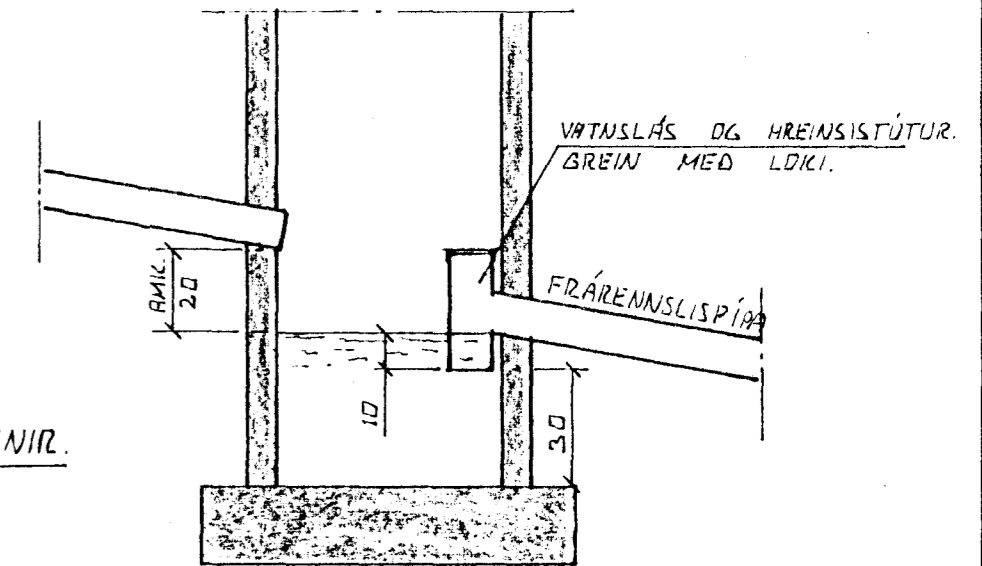


FRÁGANGUR LAGNA UNDIR OG Í SÖIKULLVEGG.
 GRAFID SKAL FYRIR LÖGNUM UNDIR SÖIKULLUM. AÐUR
 EN ÞEIR ERU STEYPTIR.



LEIÐSUSKURÐIR PLASTRÖRA

ÞURÐARGETA PLASTRÖRA TIL AÐ STANDAST
 NOTALAG AUK HUNGANS AF JARÐLAGINU SEM
 ÞEIR LEIÐSLUNNI LIGGUR RÆÐST EINGÖNGU
 AF HVÆÐ VEL SANDUR ER ÞAPPADUR KANNGUM
 RÖRIN ÞESS VEGNA SKAL VANDA MÖÐG
 ÞÖPPUN HAR SEM HETTA ER Á
 UMFERÐAR ÁLAGI.

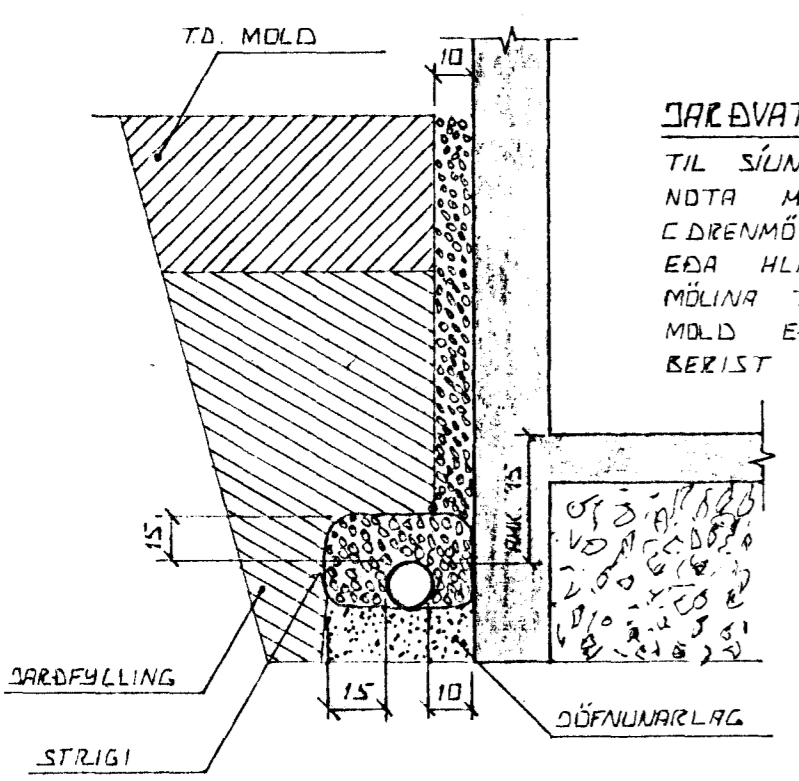
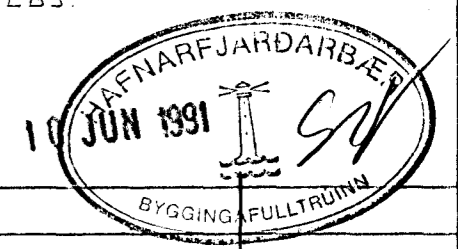


TÁKN FYRIR GRUNNLAGNIR.

- SKOLPLÖGN
- REGNVATNSLÖGN
- REGNVATNSLÖGN +
- JARÐVATNSLÖGN
- JARÐVATNSLÖGN

SAFNBRUNNUR

BRUNNUR FYRIR JARÐVATN OG REGNVATN.
 FRÁRENNISLISPIPA SKAL VERA AMK. 150 CM.
 FRÁ YFIRBORÐI JARÐVEGS.

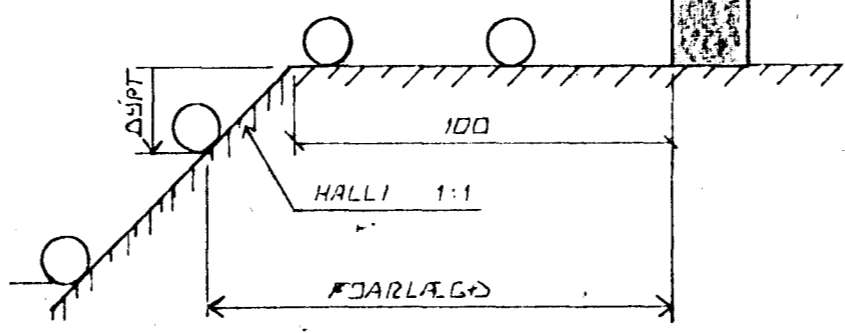


JARÐVATNSLAGNIR.

TIL SÍUNAR Á JARÐVATNI SKAL
 NOTA MÖL STÆRÐ 07-3 CM
 EÐRENMÖLI SETJA SKAL STRIGA
 EÐA HLIÐSTIÐ EFNÍ YFIR
 MÖLINA TL VARNAR VI AÐ
 MÖLD EÐA FINN SANDUR
 BERIST Í LÖGNINA.

ÚTGRÖFTUR.

ÚTGRÖFTUR FYRIR LEIÐSLUM SKAL
 EKKI VERA DÚPRI EN BOTN
 UNDIRSTAÐA. EF NAÐSUNLEGT ER AÐ
 LEGGJA LEIÐSLUR DÚPRA EN UNDIR-
 STÖÐUR VEIÐUR AÐ LEGGJA LEIÐSLUR
 MÖ LANGT FÍRÁ UNDIRSTÖÐUM. AÐ
 ÁSETA ÞEIRRA SÉ ÖRUGG HLUTFALL
 MILLI DÚPTAR OG FÖRKLÆGÐAR
 SKAL EKKI VERA MEIRA EN 1:2.



BR.NR.	DAGS	EÐLI BREVINGAR	SIÐN.
			DAGS JUNI '91
			HANNAÐ
			TEIKNADCH
			VERK NR. 9125
LINDARBERG 74 HAFNARFIRÐI ALMENNAR SIKYRINGAR, FRÁRENNISLISLÖGNIR OG INNTAK VATNSVEITU.			BLAD NR. 2-01
SIGURÐUR ÞORLEIFSSON TEKNIFRÆÐINGUR F.T.F.I.			
STRANDGÖTU 44 HAFNARFIRÐI SÍMI 54751			