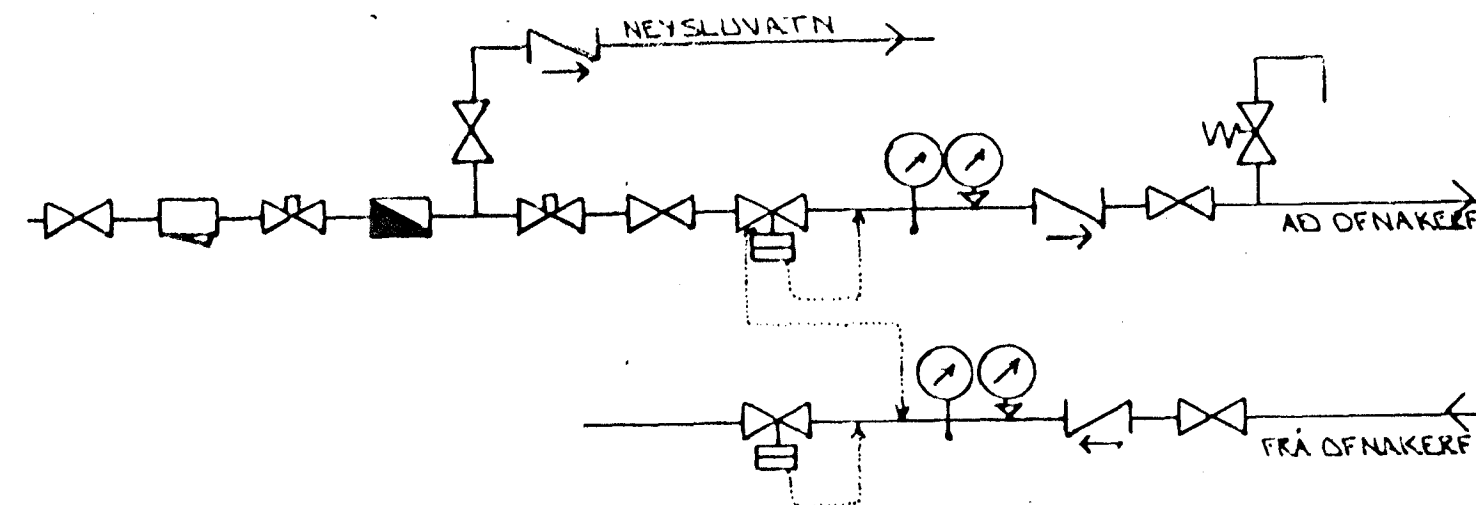


C. RÚNNMYND · 1:50



TENGIMYND MELAGR. HITAVEITU.

SKÝRINGAR:

ÖLL TÁKN OG SKÝRINGAR ERU SKV. ÍSLENSKUM STAÐLI, 1ST. 64.

GERT ER RÁÐ FYRIR AÐ EINANGUN HÚS SÉ SKV. BYGGINGARSAMMYKKT.

HITALAGNIR SKULU VERA SVARTAR JARNPÍPUR MED SKRÚFUDUM TENGISTYKKJUM, OG EINANGRÁST MED AMK 20 MM GLEKULLARHÖLKUM OG VEÐJAST MED PLASTI EÐA SÍSALPAPPA.

VATNSLAGNIR SKULU VERA GALVANHÓÐADAR JARNPÍPUR MED SKRÚFUDUM, TENGISTYKKJUM OG EINANGRÁST SEM HITALAGNIR. KALDAR PÍPUR OG TENGISTYKKI VEÐJAST FYRST MED PLASTI EÐA SÍSALPAPPA.

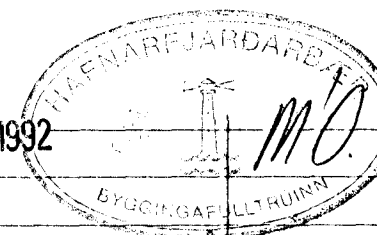
Á ALLA OFNA KOMI LOFTSKRÚFUR STILLITÉ OG SÞJÁLFVIRKIR OFNLOKAR.

OFNASTERÐIK SKULU MÍÐAST VÍÐ HITAVEITU Δt = 40°C. ALLAR TENGINGAR AÐ OG FRÁ OFNUM ERU 10MM. NEMA ANNARS SÉ GÆTID.

SKÝRINGAR

ALMENNAR SKÝRINGAR SJA ÍSL. NR. 2-01.

23 JUN 1992



BR NR	DAGS	EDLI BREVTINGAR	SIGN
			DAGS MARS '92
			HANNAÐ 9/21
			TEIKNADGÞ
			VERK NR 9125
			BLAÐ NR
			2-03

LINDARBERG 74 HAFNARFIRÐI

HITA-VATN OG FRÆNNISLAGNIR  
1. HÆÐAR.

MELIKV. 1:50

SIGURÐUR ÞORLEIFSSON TEKNIFRÉÐINGUR F.T.F.I.

STRANDGÖTU 11 HAFNARFIRÐI SÍMI 54751/54255