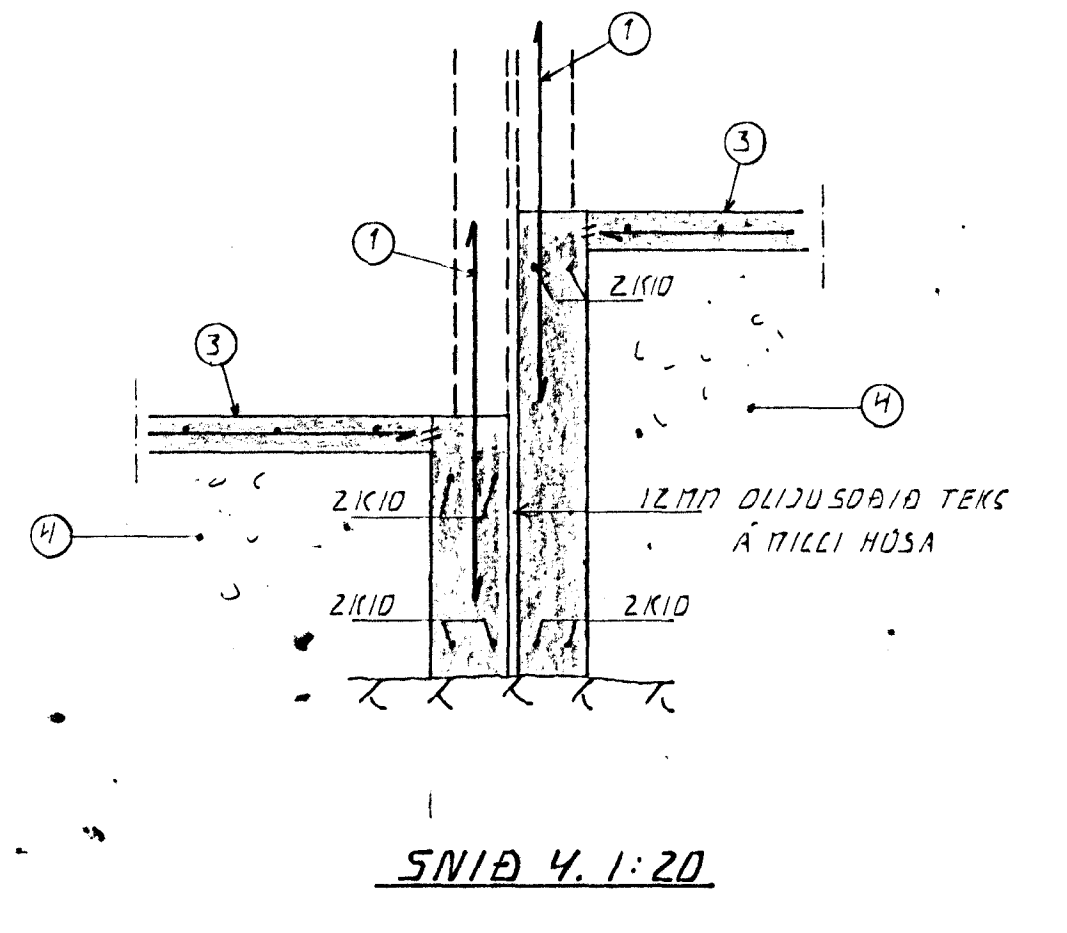
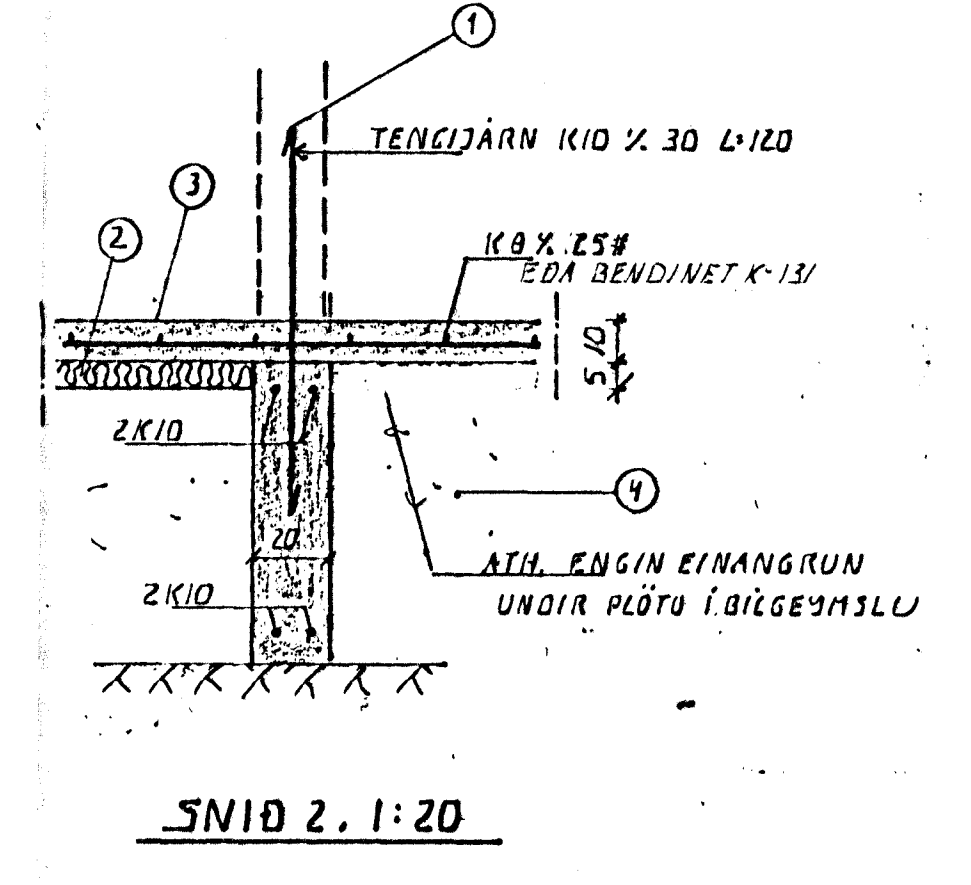
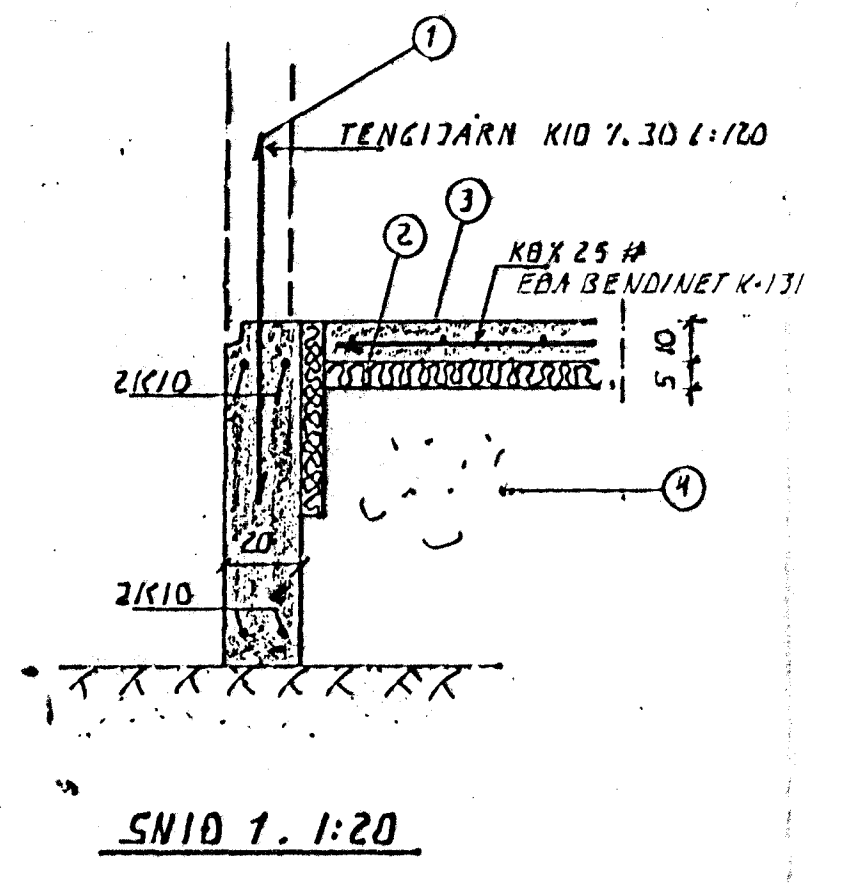
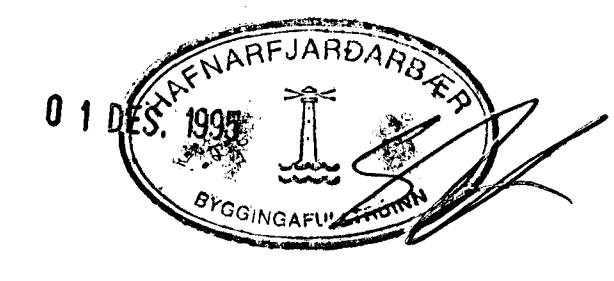


- SKÝRINGAR**
- ALMENNAR SKÝRINGAR SJÁ BLÁÐ NR 1-01
- 1- TENGJARN K 10 c/c 30 SM L=120 SM OG STANDI AMK 50 SM YFIR PLÖTU
 - 2- 50 MM PLAST/STEINULLAREINANGRUN HARÐPRESSUÐ EINANGRUNIN NÁ AMK 50 SM NIÐUR MED ÚTVEGGJUM
 - 3- 10 SM STEYPT PLATA JÄRNBEIT AMK K 8 c/c 25 # EÐA BENDINET K-131
 - 4- GRÖSAR EÐA HRAUNFYLING FRÓSTFRÍ OG HJAFPST Í LÖGUM MED TITRANÖPPU LAGÞYKKT RÁÐIST AF GERÐ HÖPPUNNA
 - 5- EFTST OG NEDST Í ÖLLUM SÖKKULVEGGJUM KOMI 2 K 10 JÄRNIN SEU HEIL OG SAMFELLD UM HORN ÞAR SEM JÄRNIN ERU SKEYTT SKULU ÞAU HÍSVÆLAST UM SKEYTILENGD 40 SM ÞAR SEM VEGGHED ER HERRI EN 120 SM KOMI EINFÖLD GRIND Í MIDJAN VEGG K 10 c/c 30 # NEMA ANNAD SE SÝNT Í SNÖMÝNDUM UNDIST. ATHYGLI ER VAKIN Á AKVEÐUM RARVEITU UM SAMTENGINGU JARNA SJÁ TEIKNINGU RAFLAGNAHÖNNUNAR
- STEYPA
 S=250 V/S=05
 LÖFTINNHÁLD > 6%
 SEMENT ≥ 300 KG/M³



DI	01.12.95	BENDINET Í BOTN PLÖTU	4.1
BR.	DAGS.	EDLI BR.	SIGN.
LINDARBERG 76 OG 78			
HAFNARFIRÐI			
UNDIRSTÖÐUR			
4.1			
DAGS.	NOV. 95		
VERK NR.	9555		
TEIKN NR.	1-02		
HANNAD	4.1		
TEIKNAD	4.1		
YFIRFARIÐ			
TEKNIÞJÓNUSTA			
SIGURDAR ÞORLEIFSSONAR IIF			
STRANDGÖTU 11 - 220 HAFNARFJÖRÐUR - Sími 555 4255 - FAX 565 2875			