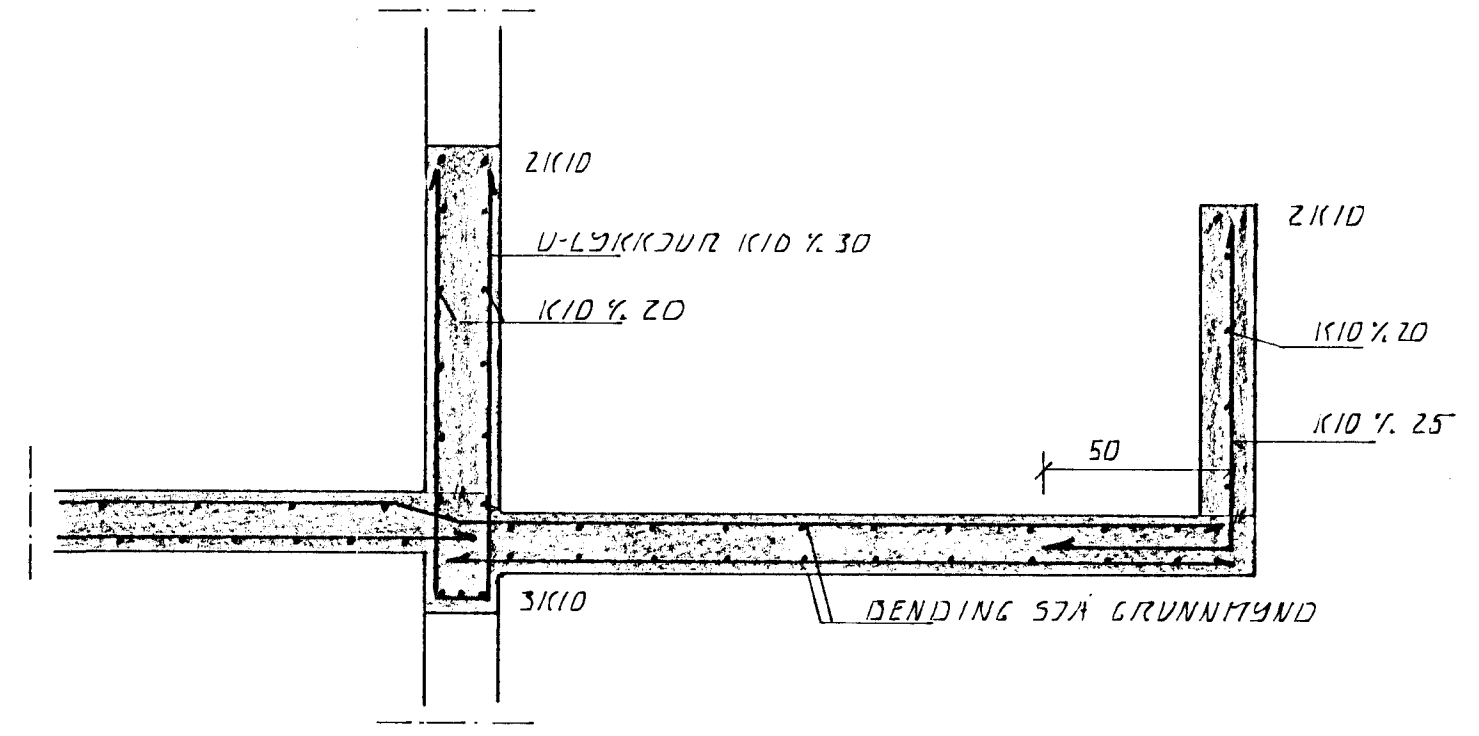
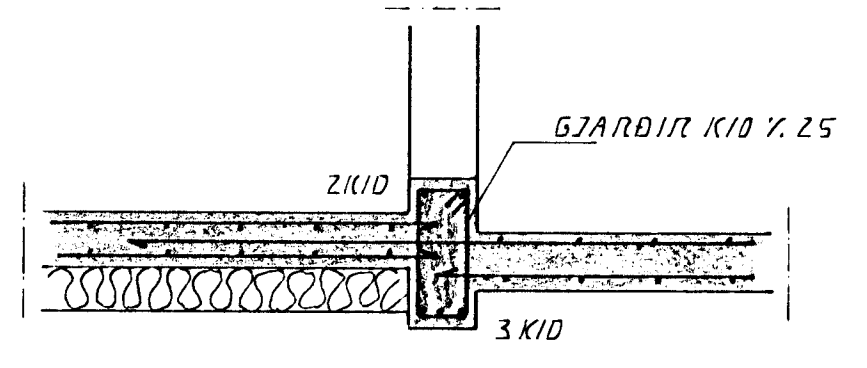


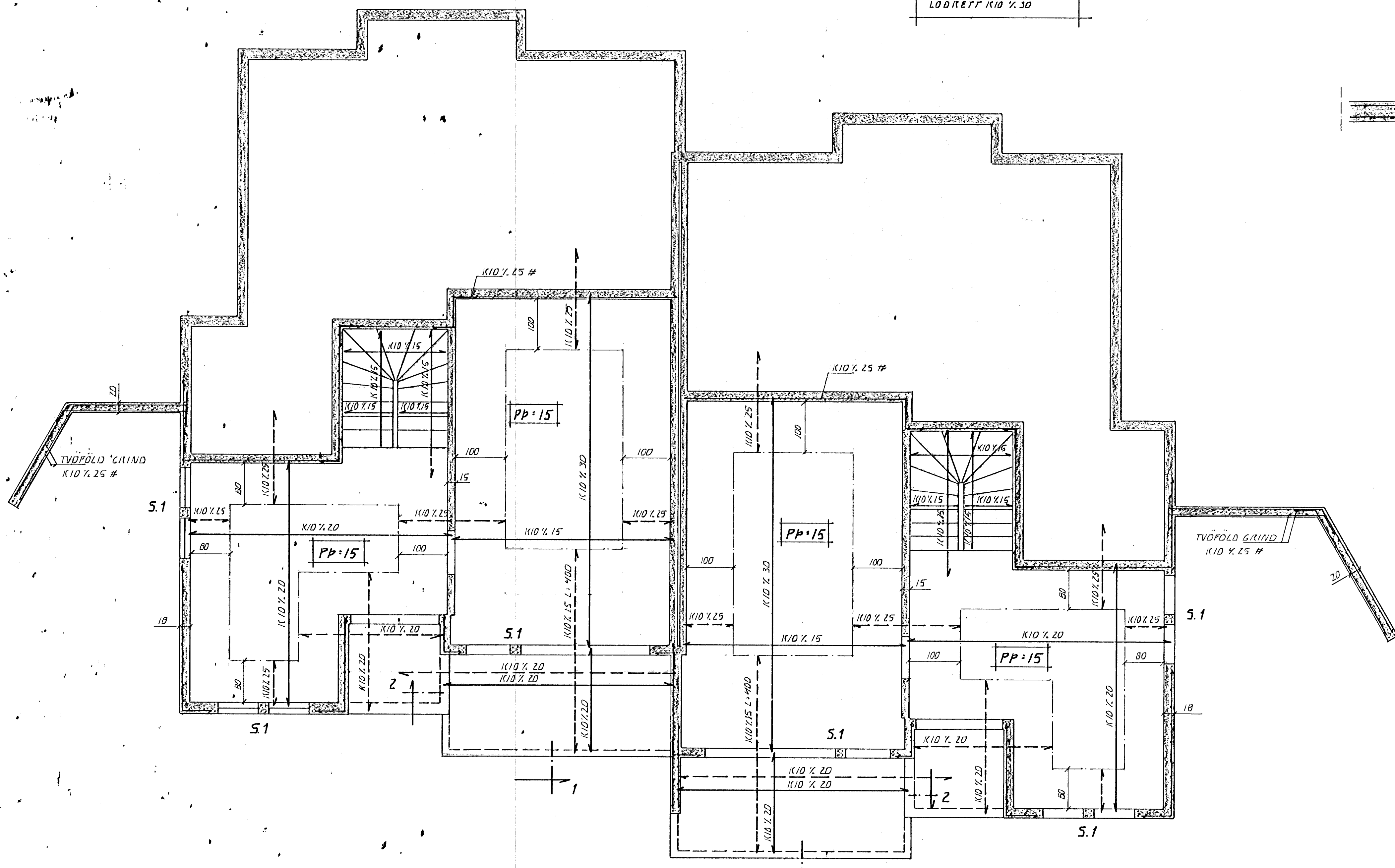
BENDING ÚTVEGGJA
EINFÖLD GRIND Í ÚTARÚN
LÁRÉTT K10 Y. 20
LÖBRÉTT K10 Y. 30



SNID 1. 1:20

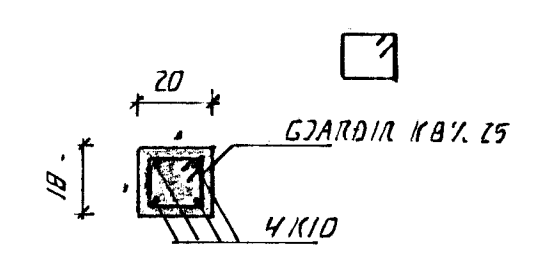


SNID 2. 1:20



1. HÆÐ GRUNNMÝND, 1:50

SKÝRINGAR
ALMENNAR SKÝRINGAR SJÁ DL. 1:01



SÚLA S.1. 1:20

BR.	DAGS.	EDLI BR.	SIGN.
LINDARBERG 76 DG 7B HAFNARFIRÐI			
VEGGIR 1. HÆÐ. PLATA YFIR 1. HÆÐ			
DAGS.	JAN. 75		
VERK NR.	9555		
TEIKN NR.	J-03		
HANNAD	[Signature]		
TEIKNAD	[Signature]		
YFIRFARID	[Signature]		
 TÆKNIÞJÓNUSTA SIGURÐAR ÞORLEIFSSONAR HF			
STRANDGÖTU 11 - 220 HAFNARFJÖRDUR - Sími 555 4255 - FAX 565 2875			

Byggingafultrúi Hafnarfjarðar
Algreitt þann
03 JAN. 1996
[Signature]
Kristján Þórarinnsson