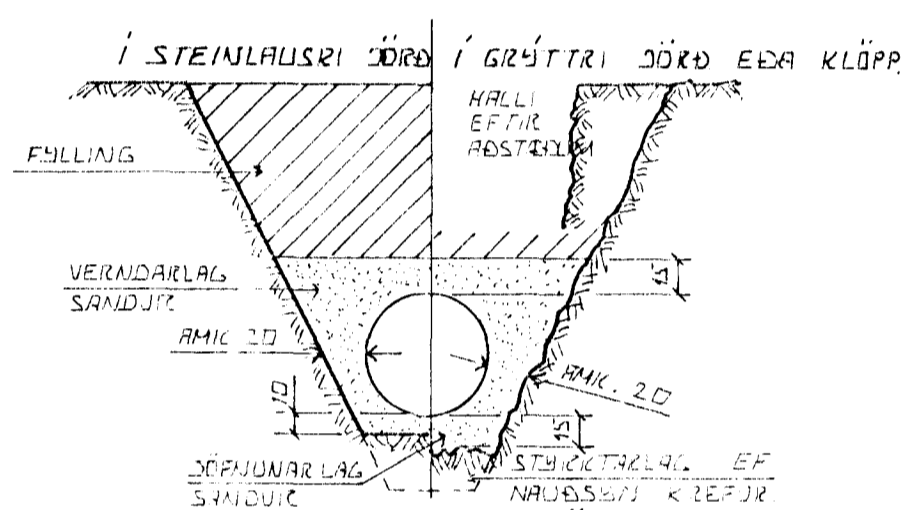
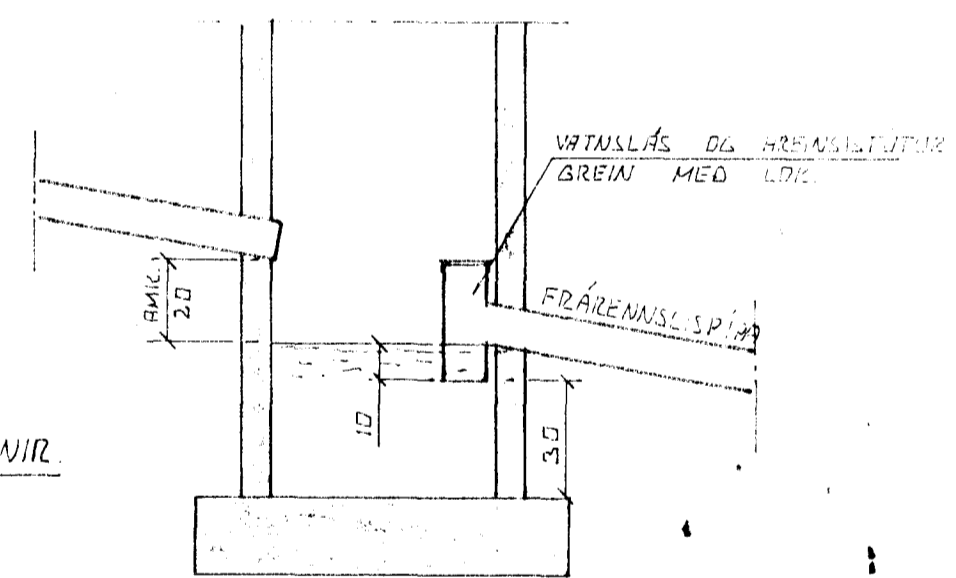


FRÁGANGUR LAGNA UNDIR DG Í SÖKKULVEGG.  
 GRAFID SÍKAL FYRIR LÖGNUM UNDIR SÖKKULUM. AÐJÁ  
 EN ÞEIR ERU STEPTIR.

INN TAK VATNSVEITU  
 POLYURETHAN - FRAUD  
 T.D. FESTI FRAUD PU-490



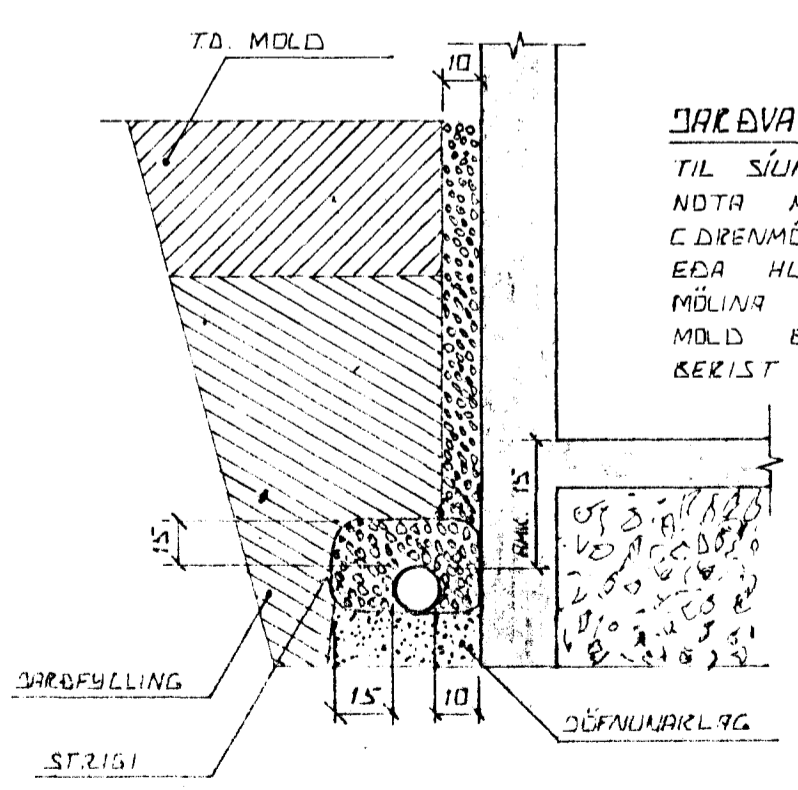
LEIÐSLUKURÐIR PLASTRÖRA  
 BURÐARKEITA PLASTRÖRA TIL AÐ STANDAST  
 NOTÁLAG VAX ÞUNGANS AF DARÐLAGINU SEM  
 ÞEIR LEIÐSLUUMNI LIGGUR RÆÐST EINGÖNGU  
 AF HVAB VEL SANDUR ER SÖPPAÐUR KÖNUNGUM  
 RÖRIN ÞESS VEGNA SÍKAL VANDRI MÖÐG  
 SÖPPAÐJ HAR SEM HJETTA ER Á  
 UMFERÐAR ÁLAGI.



TÁKN FYRIR GRUNNLAGNI.

- SKOLPLÖGN
- REGNVATNSLÖGN
- REGNVATNSLÖGN +
- DARÐVATNSLÖGN
- DARÐVATNSLÖGN

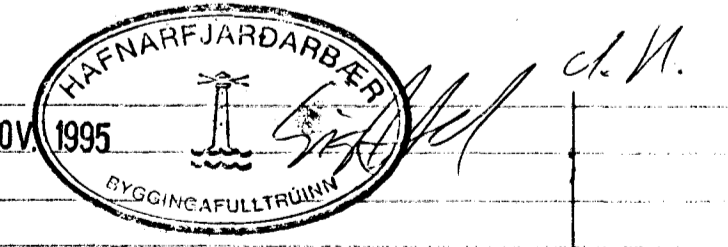
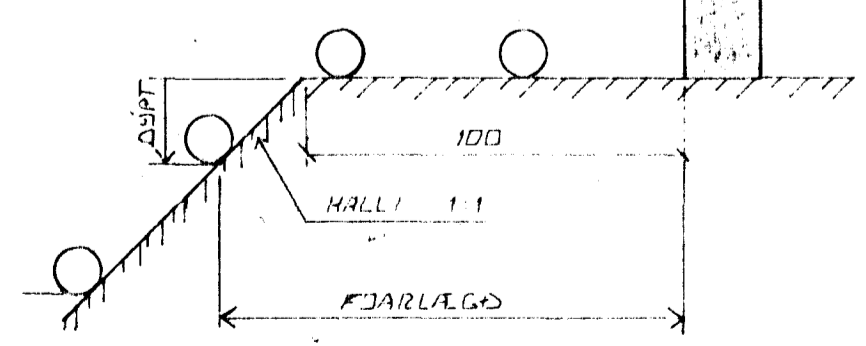
SAFNBRUNNUR  
 BRUNNUR FYRIR DARÐVATNI OG REGNVATNI  
 FRÁRENNISLÖG SÍKAL VERA AMK. 150 CM  
 FRÁ YFIRBORÐI DARÐVEGS



DARÐVATNSLAGNI  
 TIL SÍUNAR Á DARÐVATNI SÍKAL  
 NOTA MÖL. STÆÐ 07-3 CM  
 CDRENMÖL. SETJA SÍKAL STIGA  
 EDA HLÖSTIÐ EFNÍ ÞEIR  
 MÖLNA TIL VARNAR ÞVI AÐ  
 MÖLD EDA FINN SANDUR  
 BERIST Í LÖGNINA

ÚTGRÖFTUR.

ÚTGRÖFTUR FYRIR LEIÐSLUM SÍKAL  
 EKKI VERA DÝPRI EN BOTN  
 UNDIRSTAÐA. EF NAÐSUNLEGT ER AÐ  
 LEGGJA LEIÐSLUR DÝPRA EN UNDIR-  
 STAÐUR VERÐUR AÐ LEGGJA LEIÐSLUNA  
 MÖD LANGT FÍRÁ UNDIRSTAÐUM. AÐ  
 ÁSETA ÞEIRRA SÉ ÖRUGG HLUTFALL  
 MILLI DÝPTAR OG FJALLÆGDAR  
 SÍKAL EKKI VERA MEIRA EN 1:2.



BR. NR	DAGS	EÐLI BREVINGAR	SIÐN
			DAGS NOV 95
LINDARBERG 76-78 HAFNARFIRÐI			HAFFNAR d. V.
ALMENNAR SÍÐRINGAR, FRÁRENNISLAGNI OG INNTAK VATNSVEITU			TEIKNAD 9.16
SIGURÐUR ÞORLEIFSSON TEKNIFRÉÐINGUR F.M.F.			VERK NR 7555
STRANDGÖTU 11 HAFNARFIRÐI SÍMI 34151			BLAÐNR 2-01