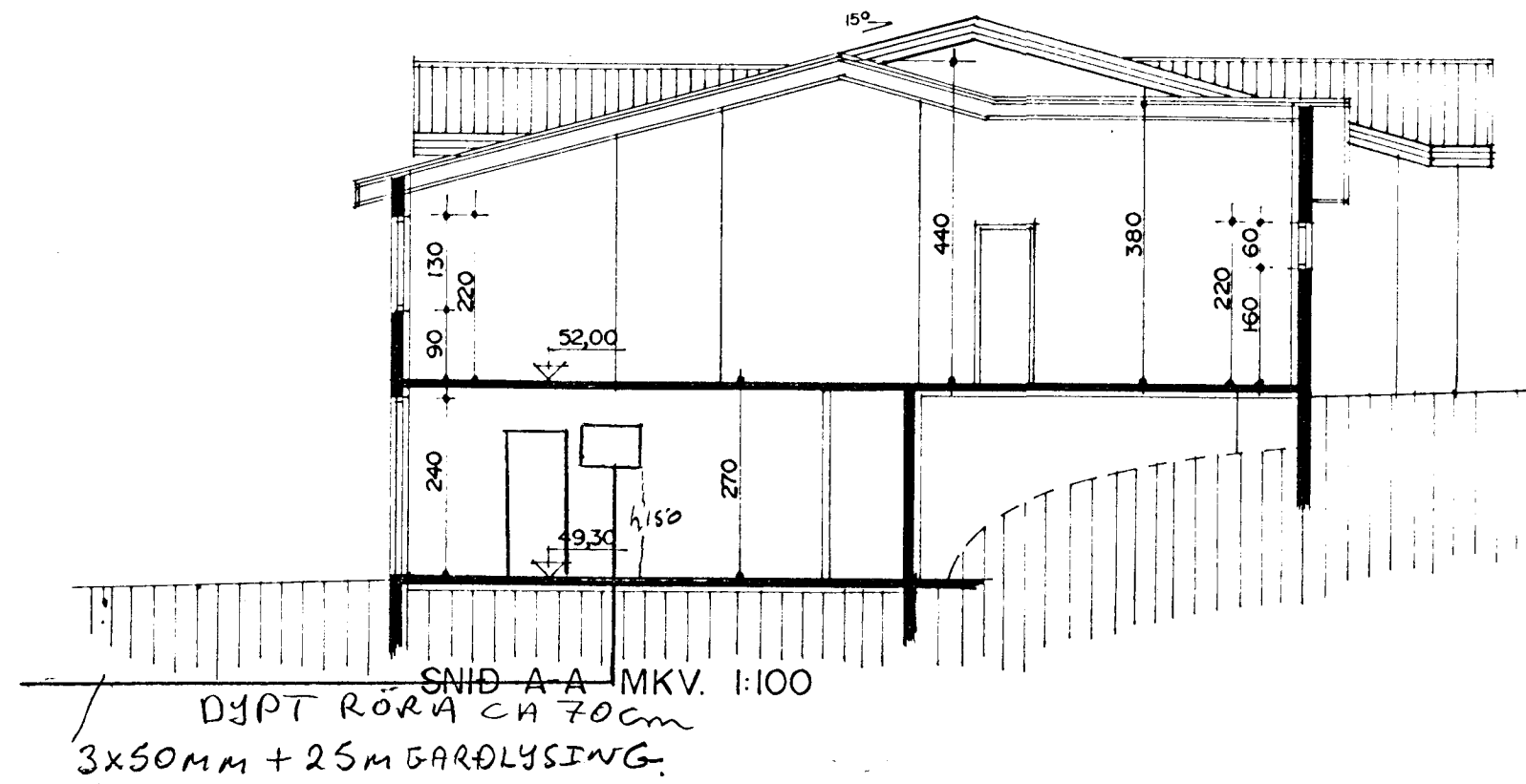
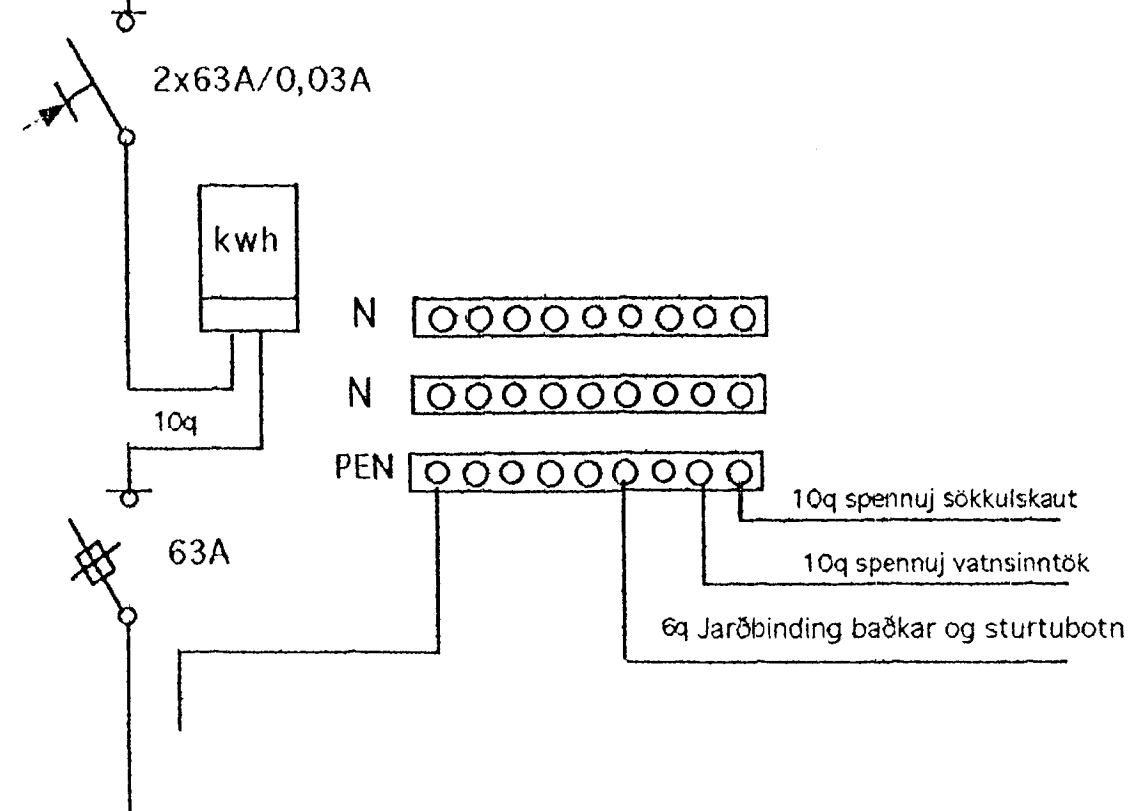


T1 ADALTAFLA

230/400Volta kerfi

- G1 25A 4q mo Q16 Eldavél.
- G2 10A 1,5q mo Q16 Tenglar eldhúsi.
- G3 10A 1,5q mo Q16 Herb, herb, bað.
- G4 10A 1,5q mo Q16 Stofa.
- G5 16A 1,5q mo Q16 Tengill þvottaherb.
- G6 10A 1,5q mo Q16 Eldhús, búr, vs.
- G7 16A 1,5q mo Q16 Tengill þvottaherb.
- G8 10A 1,5q mo Q16 Herb, gangur, fjölskh.
- G9 16A 1,5q mo Q16 Uppþvottavél
- G10 10A 1,5q mo Q16 Bílgeymsla
- G11 16A 1,5q mo Q16 Tengill í bílgeymslu.
- G12 10A 1,5q mo Q16 Andd, þvottah.

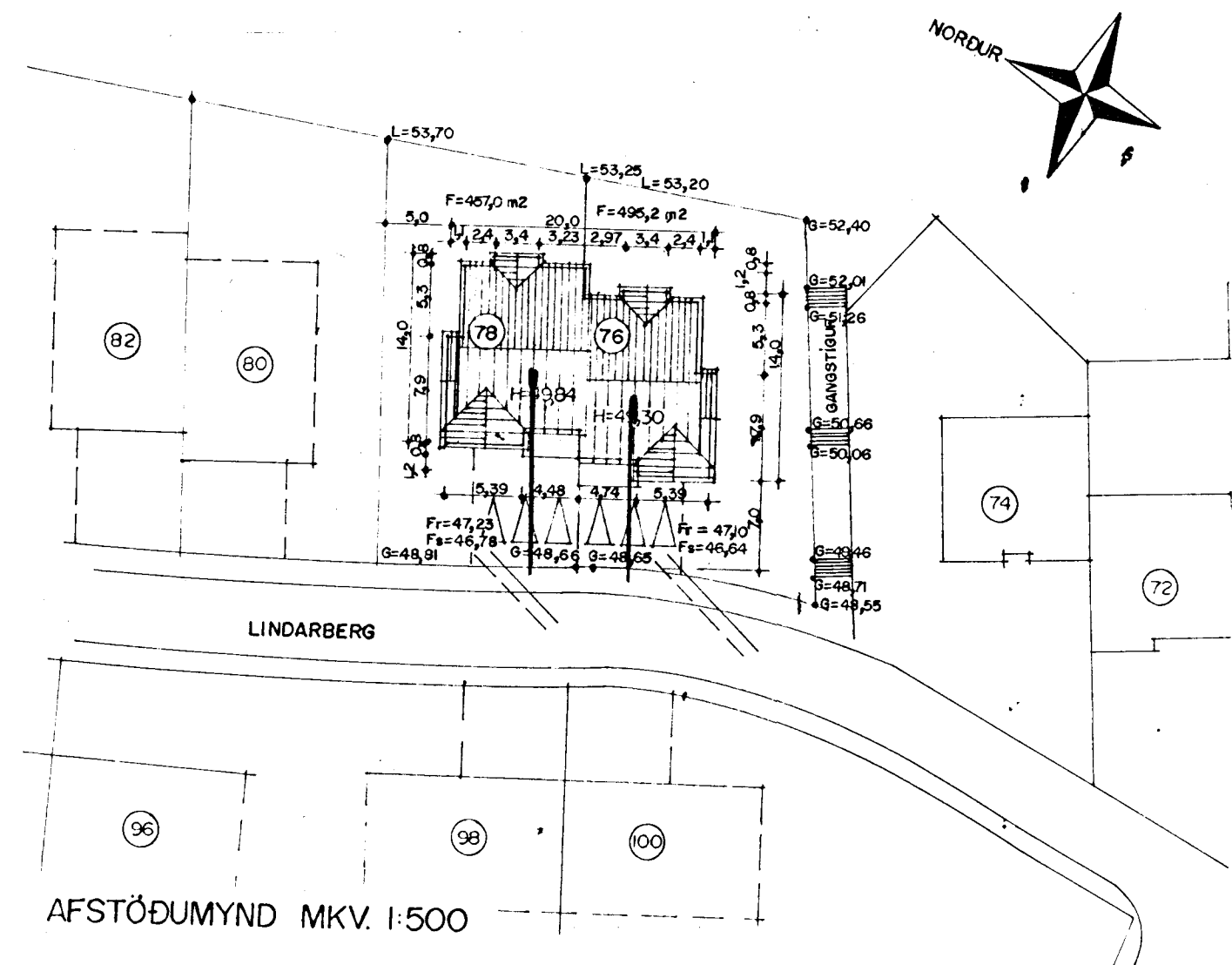


Lindarberg 76.

Stærðir:	
Flatamál 1. hæðar, íbúðar er:	31,1 m ² br.
Flatarmál bílgeymslu er:	33,1 m ² br.
Flatarmál 1. hæðar samtals er:	64,2 m ² br.
Flatarmál íbúðar efri hæðar :	123,4 m ² br.
Flatarmál íbúðar samtals er:	154,5 m ² br.
Heildarflatarmál húss er:	187,6 m ² br.
Heildarrúmmál hússins er:	617,4 m ³ br.
Flatarmál lóðar er:	495,2 m ²

Lindarberg 78.

Stærðir:	
Flatamál 1. hæðar, íbúðar er:	31,1 m ² br.
Flatarmál bílgeymslu er:	33,1 m ² br.
Flatarmál 1. hæðar samtals er:	64,2 m ² br.
Flatarmál íbúðar efri hæðar :	123,4 m ² br.
Flatarmál íbúðar samtals er:	154,5 m ² br.
Heildarflatarmál húss er:	187,6 m ² br.
Heildarrúmmál hússins er:	617,4 m ³ br.
Flatarmál lóðar er:	457,0 m ²



Lindarberg 78.
 Tafla, afstm, snið.
 Teiknari Jónas Stefánsson.
 Teikn Október 1995.