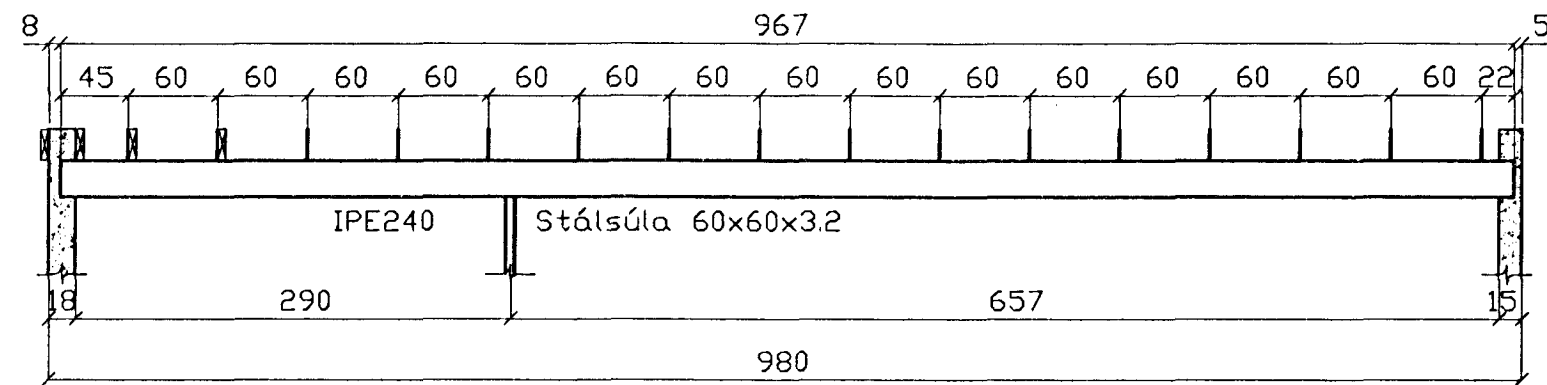
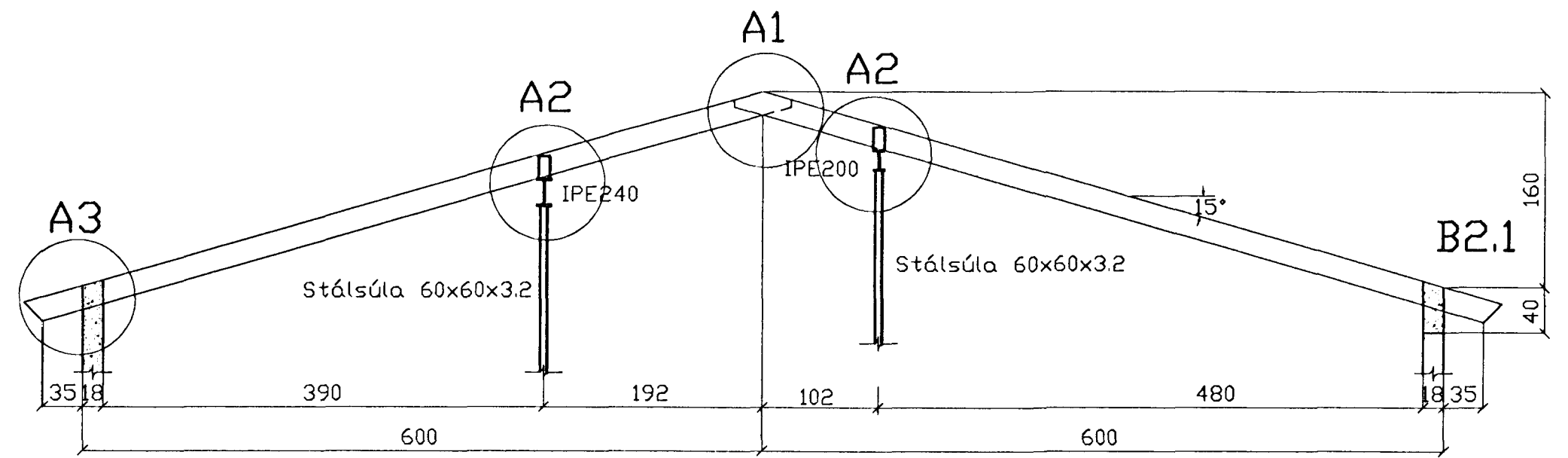


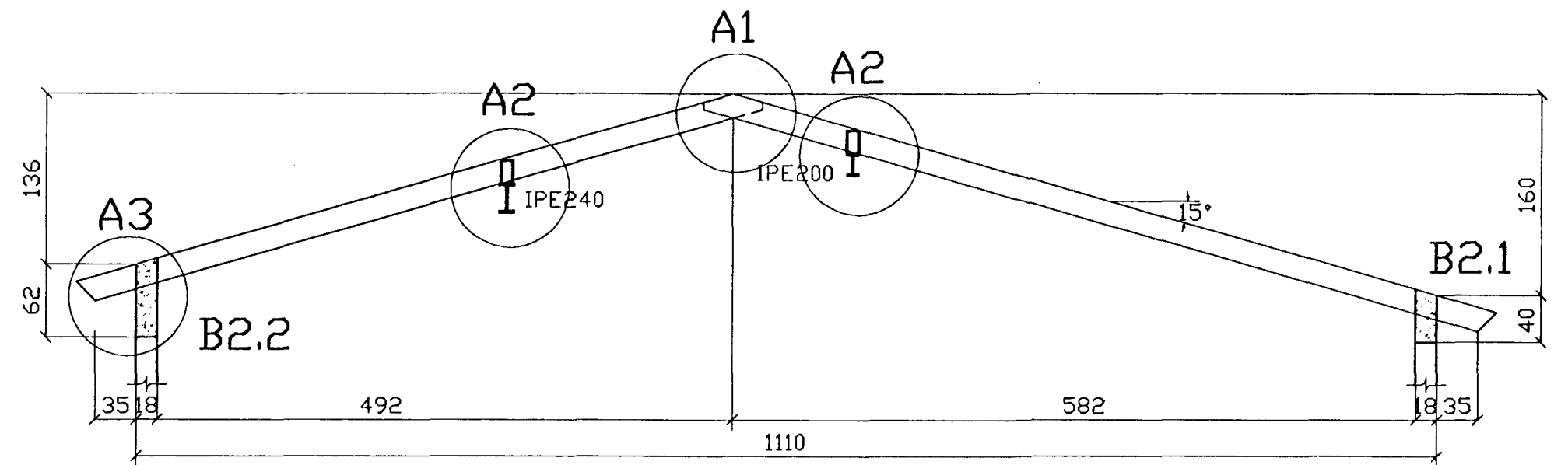
STÁLBITI IPE 200 1:50



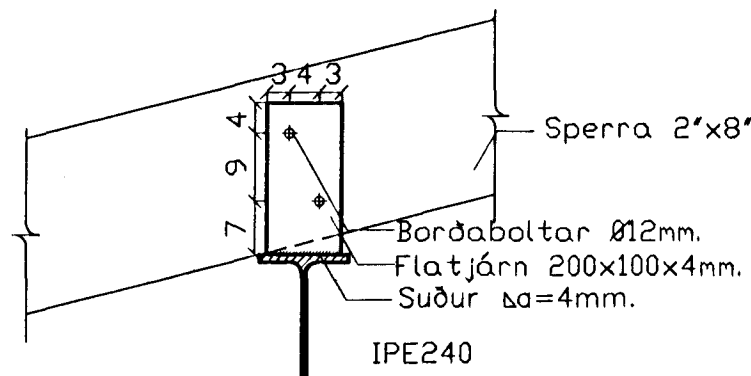
STÁLBITI IPE 240 1:50



SNID A-A 1:50



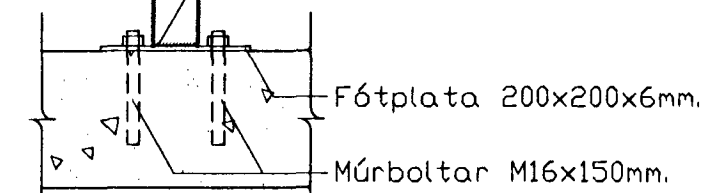
SNID B-B 1:50



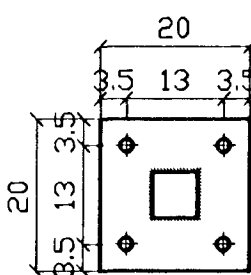
IPE240

Stálsúla 60x60x3.2

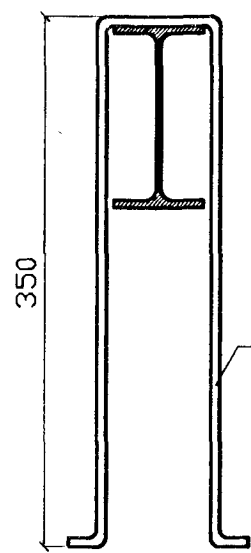
Suða  $\Delta a=4mm$ .



A2 1:10

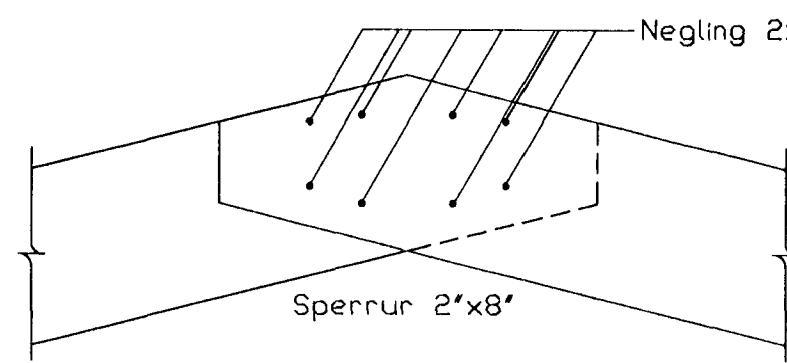


12 mm. trétex komi á bitaenda



IPE 240 (IPE 200)

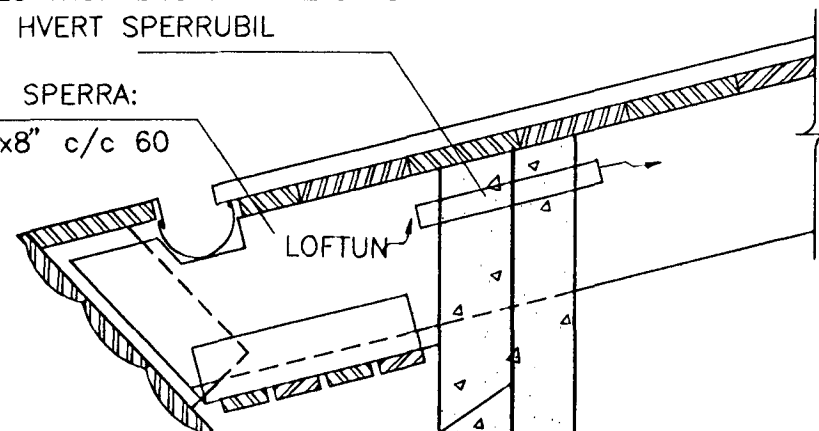
Ks12



A1 1:10

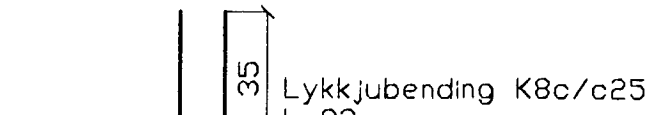
LOFTRÖR ø40 mm PLASTRÖR I HVERT SPERRUBIL

SPERRA: 2"x8" c/c 60



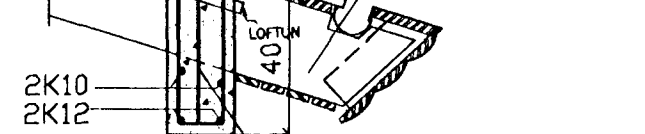
A3 1:10

Lykkja yfir sperru Ks8

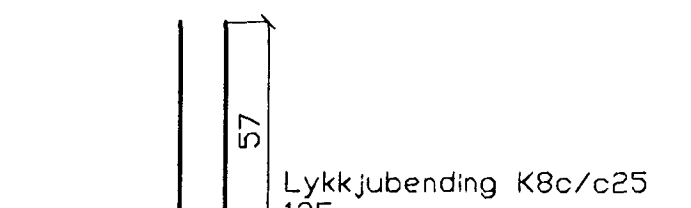


B2.1 1:20

SPERRA: 2"x8" c/c 60

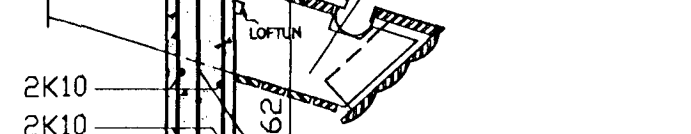


Lykkja yfir sperru Ks8



B2.2 1:20

SPERRA: 2"x8" c/c 60



Lykkja yfir sperru Ks8

Byggingatútrúill Hafnarfjarðar  
Afgreitt þann  
03 FEB. 1997  
Sigurbjartur Halldórsson

Breyting	Dags.	Nafn
	Reiknað	K.B.
	Teiknað	Jan. '96 K.B.
	Yfirfarið	K.B.

**VERKTEIKNING**  
Nýbýlavegi 6 Kristján Björnsson  
200 Kópavogur Byggingatæknifr. FTÍ  
Sími 564 1945 Kt.051257-6349

LINDARBERG 84-86, KÓPAVOGI

Burðarvirki  
Snið og sérmýndir af þaki

Kristján Björnsson

Kvarði  
1:50  
1:20  
1:10

Nr.  
74.1.2. 6