

OFNASKRÁ: LINDARBERG 84

OFNATEGUND: "Vor-yl" framleiddir af Ofnasmiðju Suðurnesja

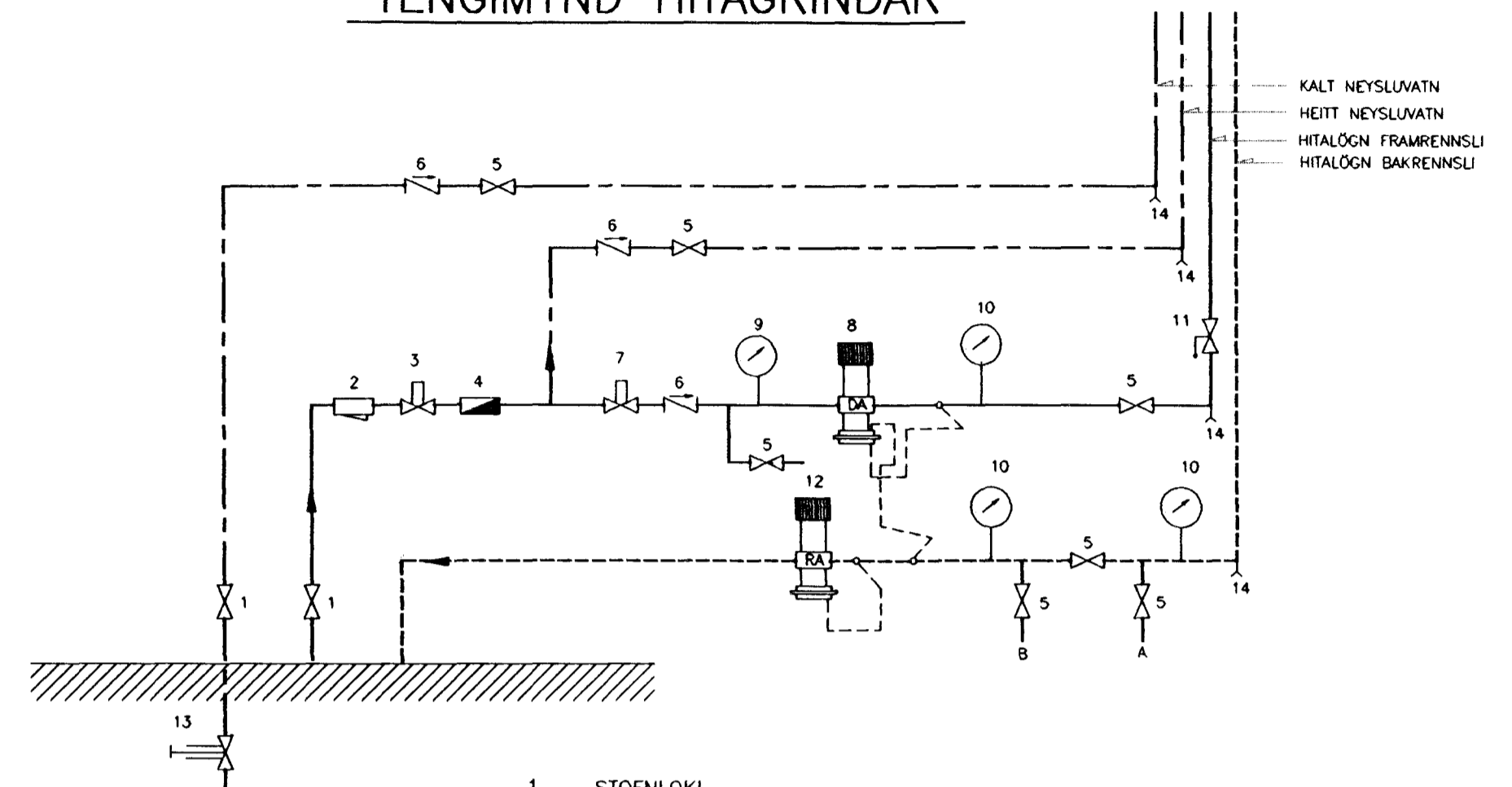
STAÐSETNING	OFN	VARMAÞÖRF	VALINN OFN	HÆÐ	LENGD	VARMAGJÖF	TENGING	OFNLOKI	STILLING
(herb.)	(nr.)	(W)	(gerð)	(mm)	(mm)	(W)	(mm)	(teg.)	
Bílskúr	1,1	2015	C (22)	600	1620	2028	AB-10	FJVR	3
Anddyri	1,2	550	A (11)	700	640	490	AB-10	FJVR	3
Herbergi	1,3	1217	2 (20)	600	1620	1298	AB-10	RA 2000	3,0
Stigi	1,4	1091	A (11)	400	1620	768	CD-10	RA 2000	2,0
Hol	1,5	1141	A (11)	600	1290	856	CD-10	RA 2000	2,0
Þvottahús	1,6	458	A (11)	600	640	428	CD-10	FJVR	3
Stofa	2,1	3404	E (33)	400	1130	1429	CD-10	RA 2000	3,0
--- " ---	2,2		E (33)	400	1130	1429	AB-10	RA 2000	3,0
--- " ---	2,3		C (22)	400	1620	1422	CD-10	RA 2000	3,0
Eldhús	2,4	1220	A (11)	600	1620	1069	CD-10	RA 2000	2,5
Herbergi	2,5	1016	A (11)	600	1620	1069	AB-10	RA 2000	2,5
Herbergi	2,6	1271	2 (20)	600	1620	1298	CD-10	RA 2000	3,0
Hjónaherb.	2,7	1371	E (33)	600	810	1485	AB-10	RA 2000	3,0
Baðherbergi	2,8	368	A (11)	600	640	428	AB-10	FJVR	3
Gangur		236							
Samtals:		15358				15497			

OFNASKRÁ: LINDARBERG 86

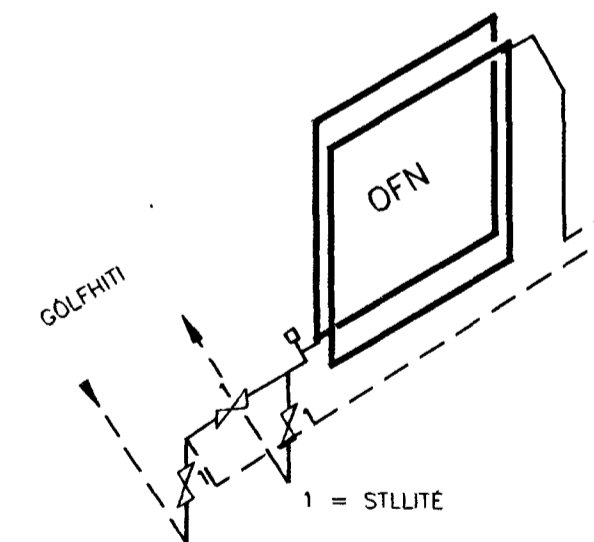
OFNATEGUND: "Vor-yl" framleiddir af Ofnasmiðju Suðurnesja

STAÐSETNING	OFN	VARMAÞÖRF	VALINN OFN	HÆÐ	LENGD	VARMAGJÖF	TENGING	OFNLOKI	STILLING
(herb.)	(nr.)	(W)	(gerð)	(mm)	(mm)	(W)	(mm)	(teg.)	
Bílskúr	1,1	2015	C (22)	600	1620	2028	CD-10	FJVR	3
Anddyri	1,2	550	A (11)	700	640	490	CD-10	FJVR	3
Herbergi	1,3	1217	2 (20)	600	1620	1298	CD-10	RA 2000	3,0
Stigi	1,4	1182	A (11)	400	1620	768	AB-10	RA 2000	2,0
Hol	1,5	1141	A (11)	600	1290	856	AB-10	RA 2000	2,0
Þvottahús	1,6	458	A (11)	600	640	428	AB-10	FJVR	3
Stofa	2,1	3404	E (33)	400	1130	1429	AB-10	RA 2000	3,0
--- " ---	2,2		E (33)	400	1130	1429	CD-10	RA 2000	3,0
--- " ---	2,3		C (22)	400	1620	1422	AB-10	RA 2000	3,0
Eldhús	2,4	1220	A (11)	600	1620	1069	AB-10	RA 2000	2,5
Herbergi	2,5	1134	2 (20)	600	1620	1298	CD-10	RA 2000	3,0
Herbergi	2,6	1271	2 (20)	600	1620	1298	AB-10	RA 2000	3,0
Hjónaherb.	2,7	1371	E (33)	600	810	1485	CD-10	RA 2000	3,0
Baðherbergi	2,8	368	A (11)	600	640	428	CD-10	FJVR	3
Gangur		236							
Samtals:		15567				15726			

TENGYMYND HITAGRINDAR



1. STOFNLOKI
2. SÍA
3. HEMILL
4. VATNSMÆLIR
5. KÚLU EDA RENNILOKI
6. EINSTREYMISLOKI
7. SÆTISLOKI
8. ÞRÝSTIJAFNARI, DANFOSS AVD-DA20
9. ÞRÝSTIMÆLIR
10. HITA OG ÞRÝSTIMÆLIR
11. ÖRYGGISLOKI
12. SLAUFULOKI, DANFOSS AVD-RA20
13. RENNILOKI MEÐ SPINDLI UPP ÚR JÖRD
14. TÆMINGARLOKI
- A FRAMRÁS SNJÓBRÆÐSLU
- B BAKRÁS SNJÓBRÆÐSLU



SÉRMYND - TENGYING GÓLFFHITA

Byggingatillit frá Hafnarfjarðar
Afgreitt þann
26 JAN. 1998
Sigurbjartur Halldórsson

Breyting		Dags.	Nafn	LINDARBERG 84-86, HAFNARFIRÐI	
	Reiknað		K.B.	Hitalögn: Tenging hitagrindar, Tenging gólfhita. Ofnaskrá.	Kvarði
	Teiknað	Jan. '98	K.B.		
	Yfirfarið		K.B.		
VERKTEIKNING				Nr. 78.4.2.1	
Auðbrekku 23 Kristján Björnsson 200 Kópavogur Byggingateknifr. FTFI Sími 564 1945 Kt.051257-6349				Kristján Björnsson	