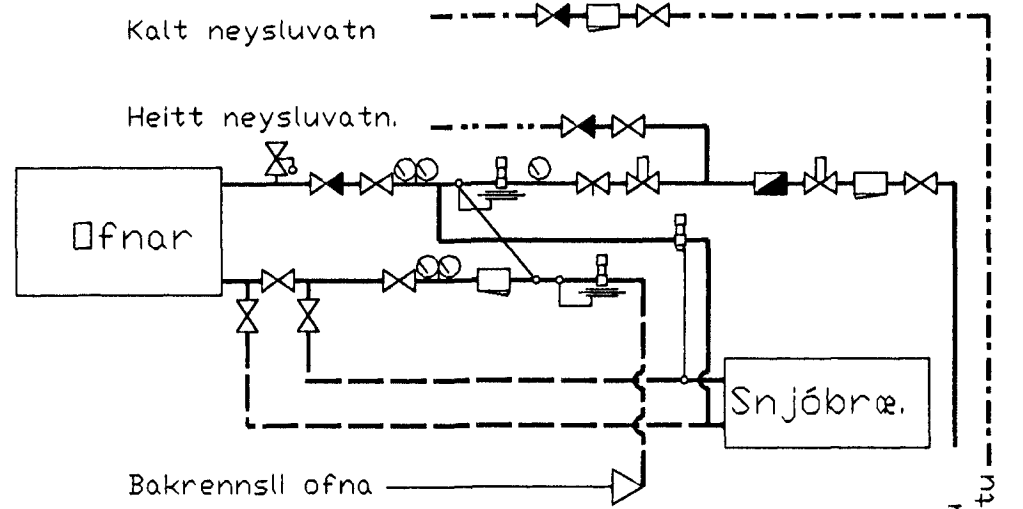


BREYTINGAR			
NÚM.	LITING	DAGI	SMYTTUR
1	Parhúsi breytt í tver íbúðir	mars 99	KB

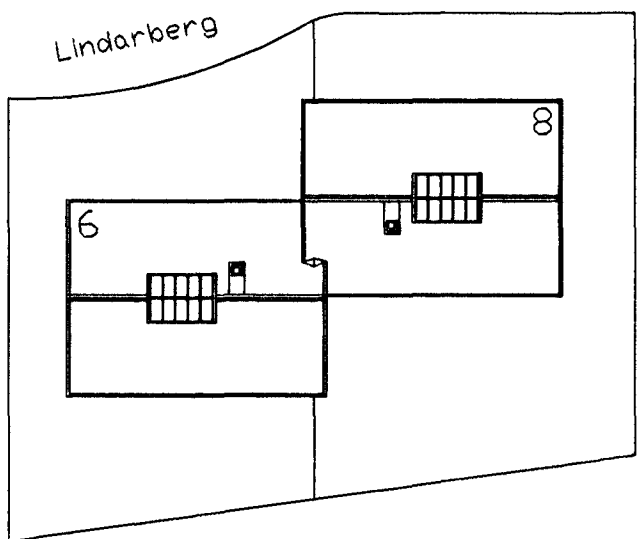
Mælagrind



Tíknir:

- ☐ Renniloki
- ☐ Sfa
- ☐ Hemill
- ☐ Mælin
- ☐ Einstreymisloki
- ☐ Öryggisloki
- ☐ Þrýsti og hitamælir
- ☐ Þrýstiminnkari og slaufuloki
- ☐ Hitastýrnður loki
- ☐ Blendl
- ☐ Stíllhani
- ☐ Sætisloki
- ☐ Framrennsl ofna
- ☐ Bakrennsl ofna
- ☐ Kalt neysluvatn
- ☐ Heitt neysluvatn
- ☐ Kaldur töppunarstaður
- ☐ Heitur töppunarstaður
- ☐ Skolvaskur
- ☐ Þvottavél
- ☐ Uppþvottavél
- ☐ Eldhúsvaskur
- ☐ Vatnsalerni
- ☐ Handlaug
- ☐ Pípur fara upp
- ☐ í einangrun
- ☐ í gólfrauf
- ☐ Pípur fara niður
- ☐ í veggrauf
- ☐ Utloftun
- ☐ Baðkar

GRUNNMYND 3.HÆÐAR M 1:100



AFSTADA 1:500



*Handwritten signature*

BYGGINGAFULLTRÚI	TEKNIK AF	Byggingarnefndartekningari
Lind-8	KB	Lindarberg 8, Hafnarfirði
SMYTTUR AF	DAGSETNING	Parhúsi breytt í tver íbúðir, Grunnmynd 3.hæðar og afstaða.
BYGGINGAFULLTRÚI	SKYRDE	Telka. nr.
KB	1:100, 1:500	1 of 4