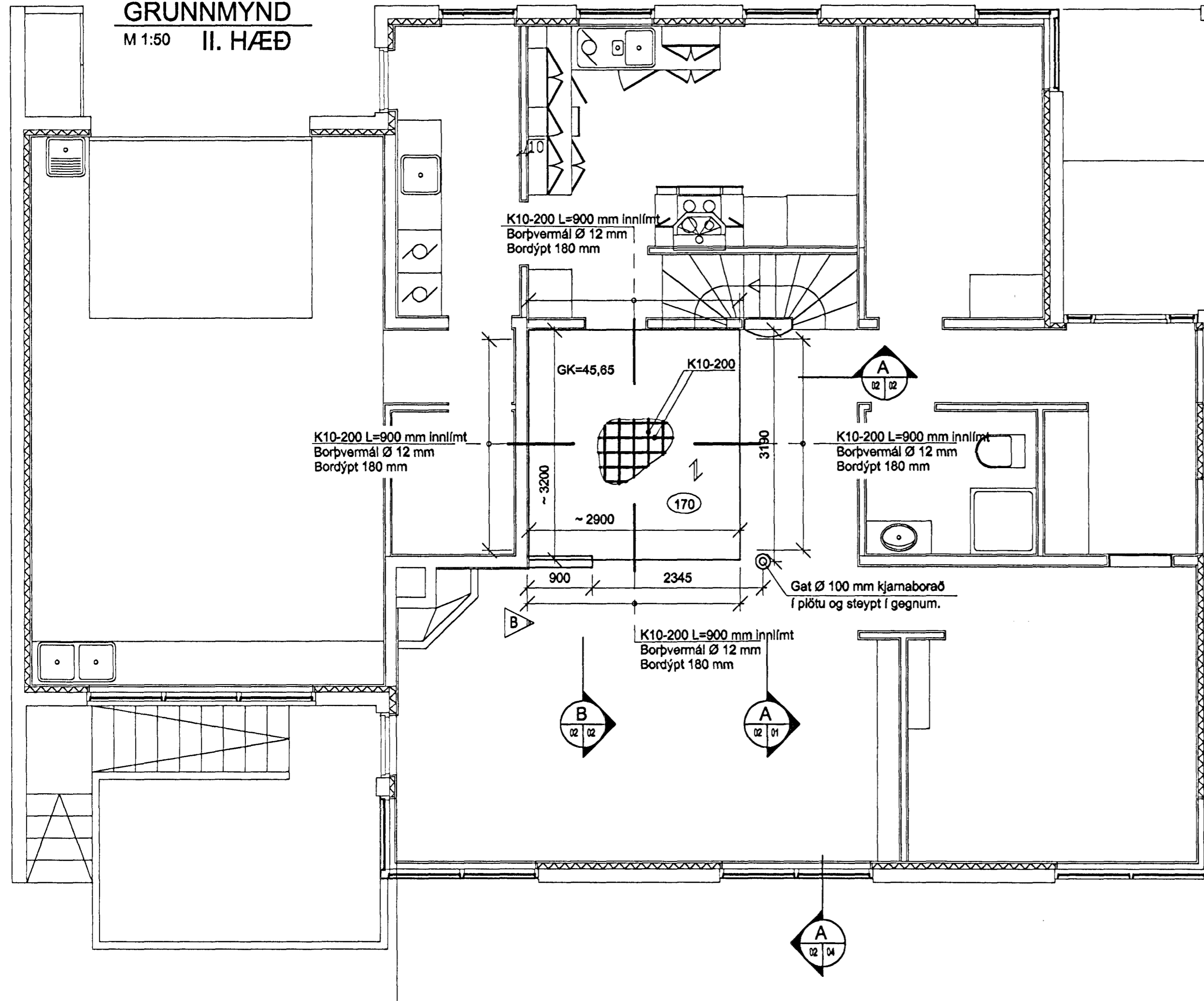
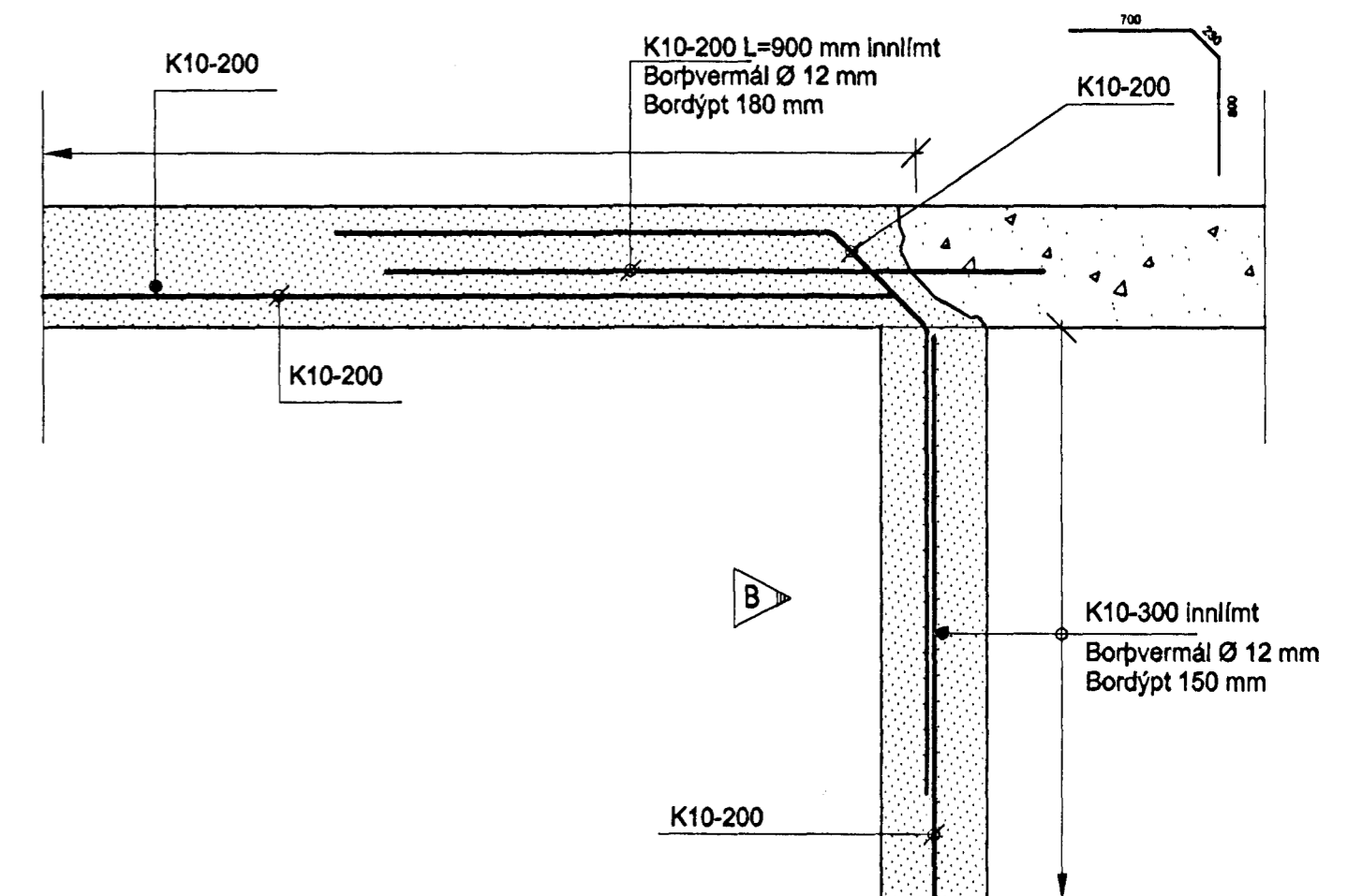


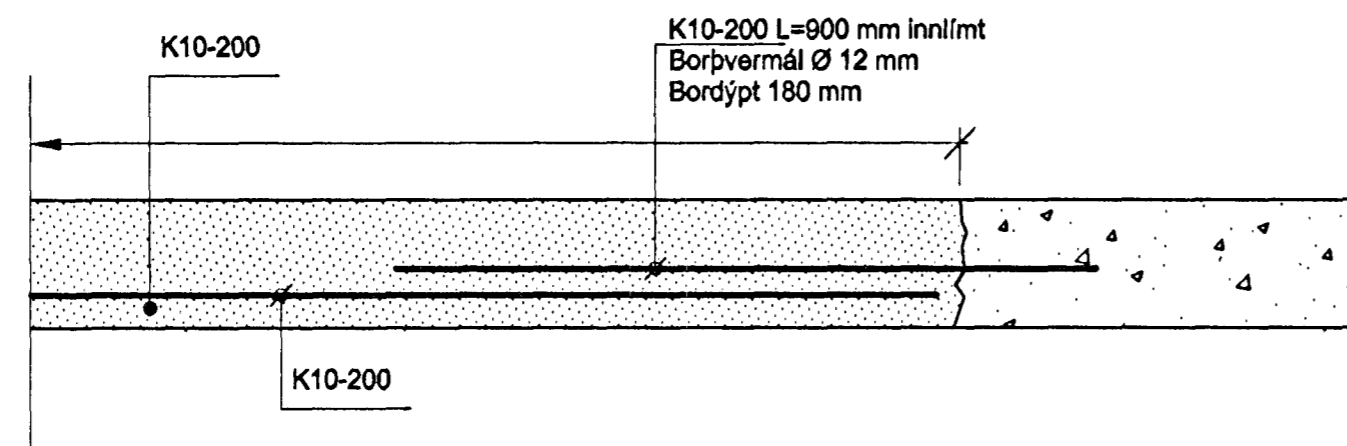
GRUNNMYND  
M 1:50 II. HÆÐ



**B** SNIÐ  
02 | 02 M 1:10

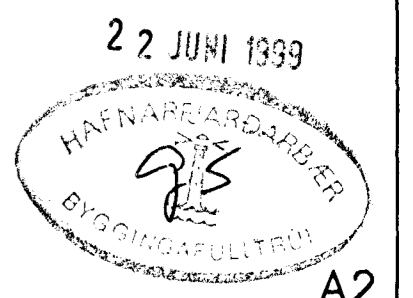


**A** SNIÐ  
02 | 02 M 1:10



**Skýringar**

**Almennt.**  
Öll mál eru í millimetrum nema hæðarkótar eru í metrum.  
Ekki skal mælt af teikningum.  
Öll mál skal sannreyna á staðnum.  
**Steypa og bendistál.**  
Steinsteypa er C-25 / Bendistál er KS-500



		DAÐSETNING	NAFN	<b>LINDARBERG 8, HAFNARFIRÐI</b>	
		HANNAÐ	MPG	Parhúsi breytt í tvær íbúðir.	
		TEIKNAD	MPG	Breytingar á burðarvirki	
		YFIRFARIÐ		Steinsteypa, grunnmynd II. hæðar og snið	
		SAMB.	1967464534		
		LINDARBERG & HAFNARFIRÐI		MEÐLKVAFI	TEIKNINGUMÉR
		L I N D A R B E R G & H A F N A R F I R Ð I		1:50 1:10	LIB-002
		L I N D A R B E R G & H A F N A R F I R Ð I		ÓTGAFA	B
B Steypit sulu breytt í vegg		21/8 '99	MPG	LB-steypa	
ÓTG. BREYTING		DAGS.	NAFN		