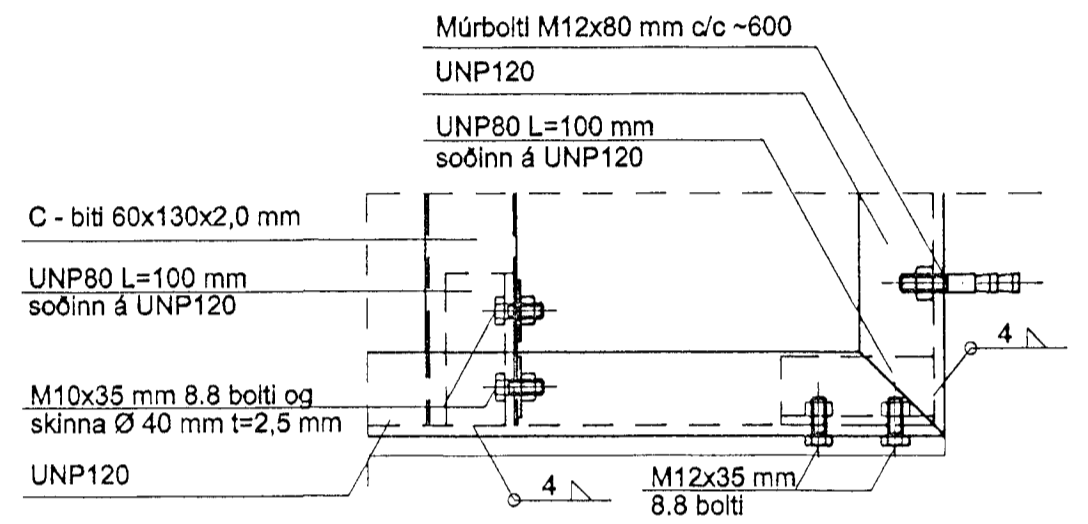
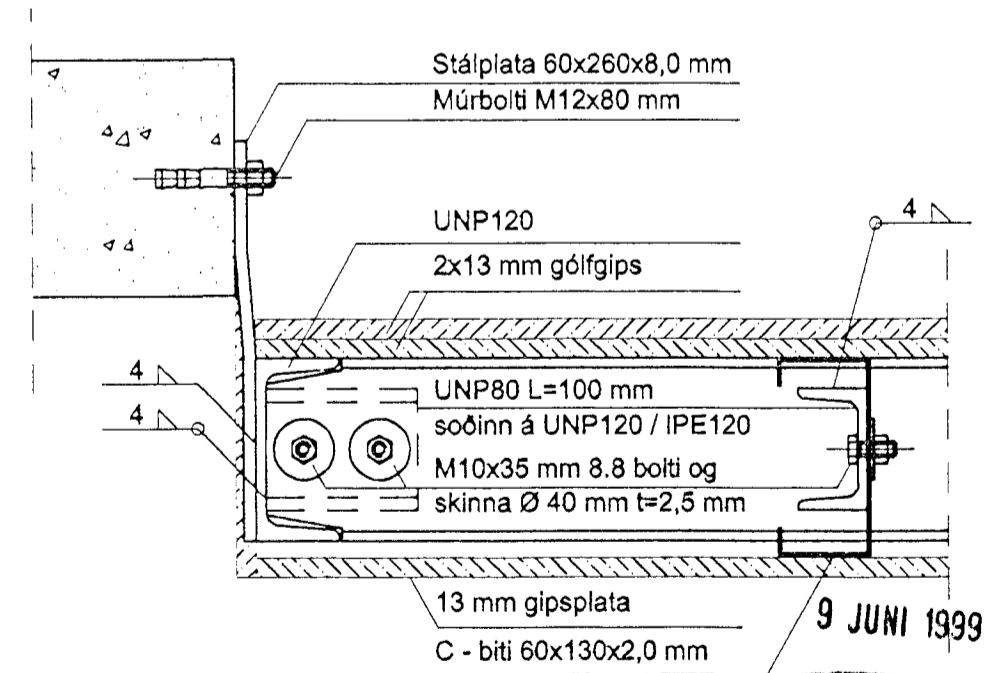


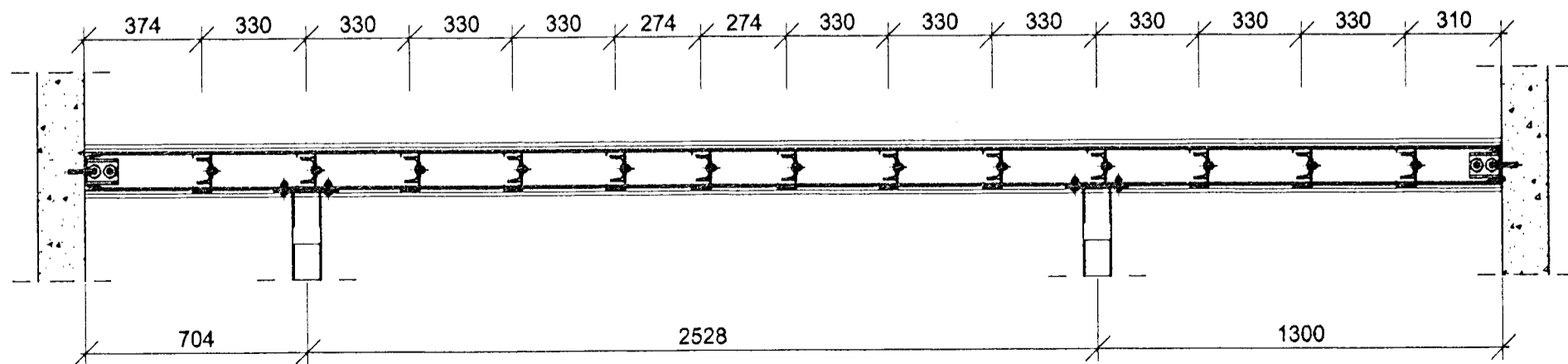
A SNIÐ
03 | 03 M 1:5



B SNIÐ
03 | 03 M 1:5



C SNIÐ
03 | 03 M 1:20



Skýringar

Almennt.

Öll mál eru í millimetrum nema hæðarkótar eru í metrum.
Ekki skal mælt af teikningum.
Öll mál skal sannreyna á staðnum.

Stál.

Stálgæði skulu vera 235JR skv. EN10027-1 (Fe 360B) Suðuefni skal uppfylla kröfur DS 317.1 og vera valið til að hæfa því efni sem soðið er þannig að styrkur suðu sé a.m.k. jafn og styrkur grunnefnis.

ÖTG.	BREYTING	DAGS.	NAFN

DAGSETNING	NAFN
HÁNNAD 26 99	MPG
TEIKNAD 26 99	MPG
YFIRFARIÐ	
SAWD. 7/6-99 R. R. R.	

LINDARBERG 8, HAFNARFIRÐI		
Parhúsi breytt í tvær íbúðir. Breytingar á burðarvirki Stálvirki, grunnmynd III. hæðar og snið		
MÆLIKVARÐI	TEIKNINGMER	ÖTGAFA
1:50 1:20; 1:5	LIB-003 LB-stál	A

