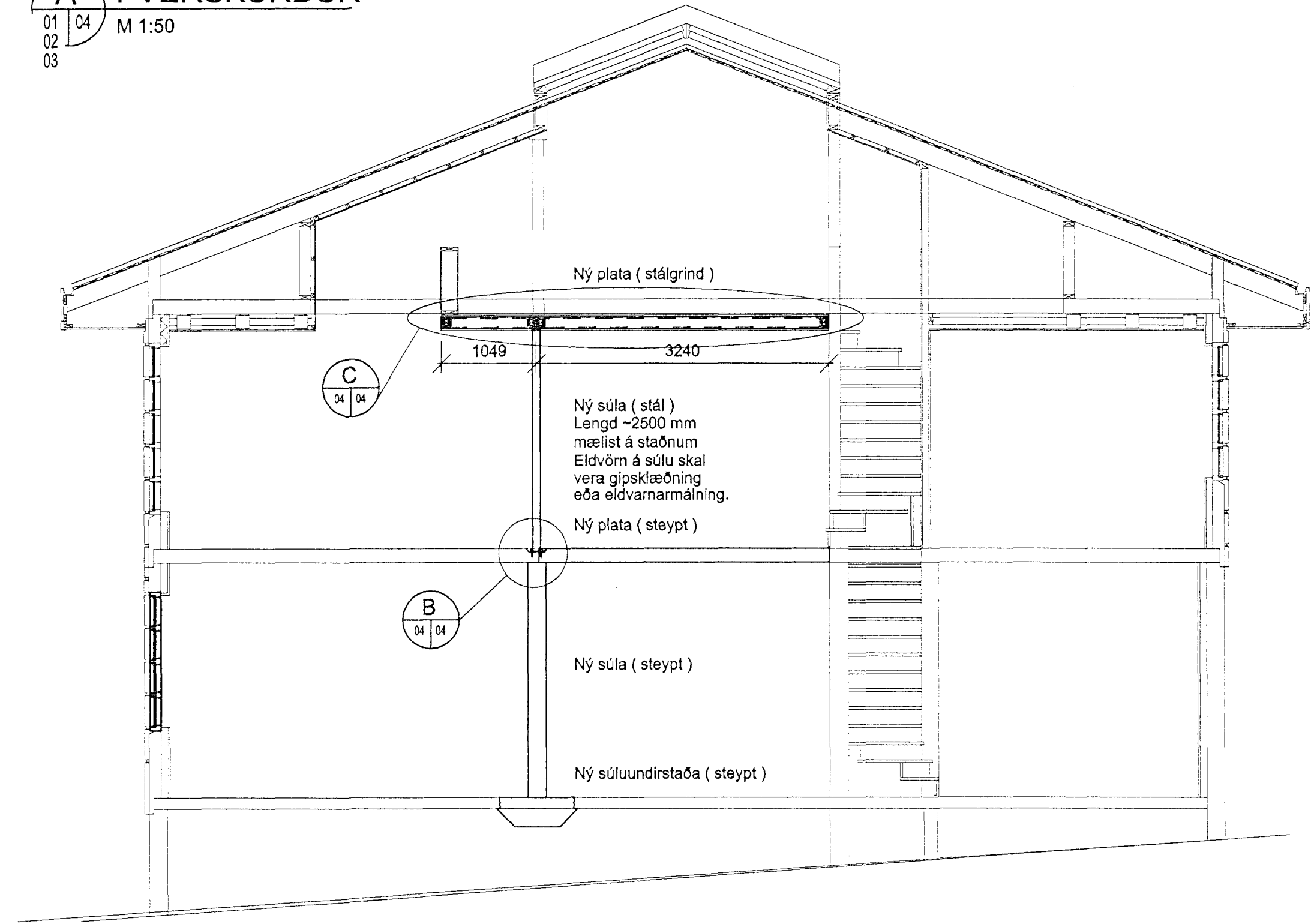


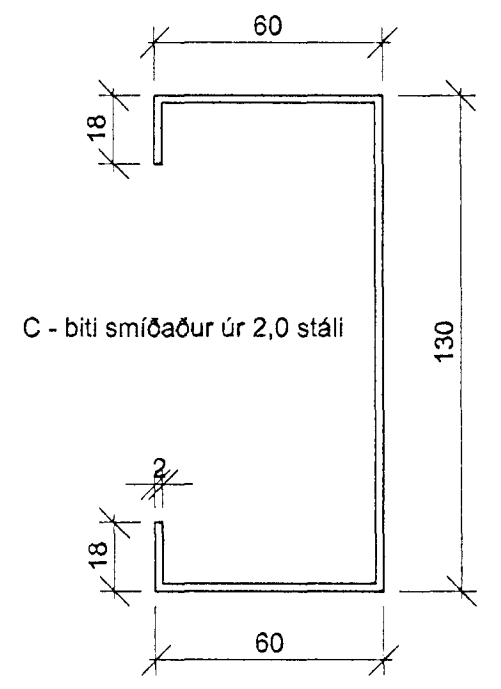
A ÞVERSKURÐUR

01 04 M 1:50
02
03



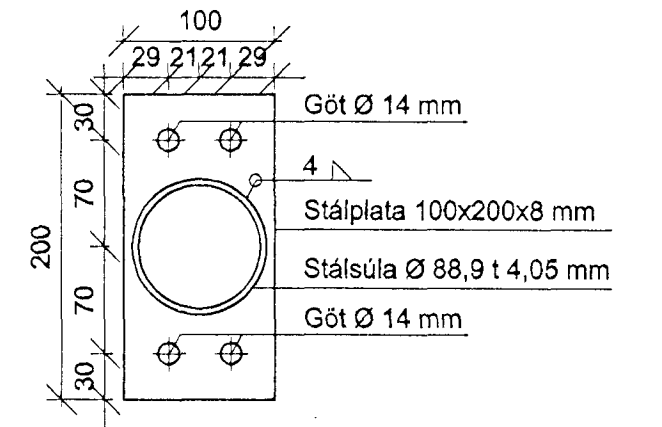
C - BITI

M 1:2



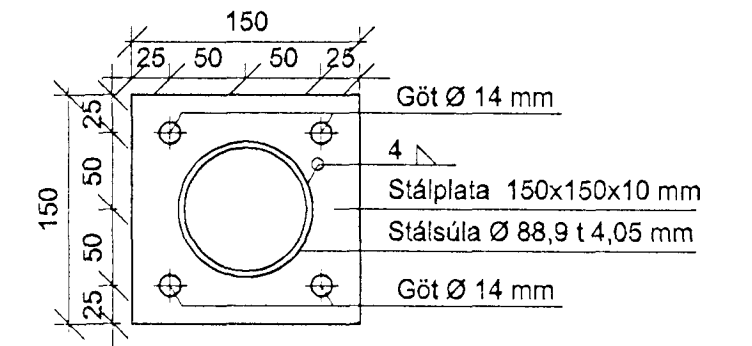
FESTIPLATA Á SÚLU AÐ OFAN

M 1:5



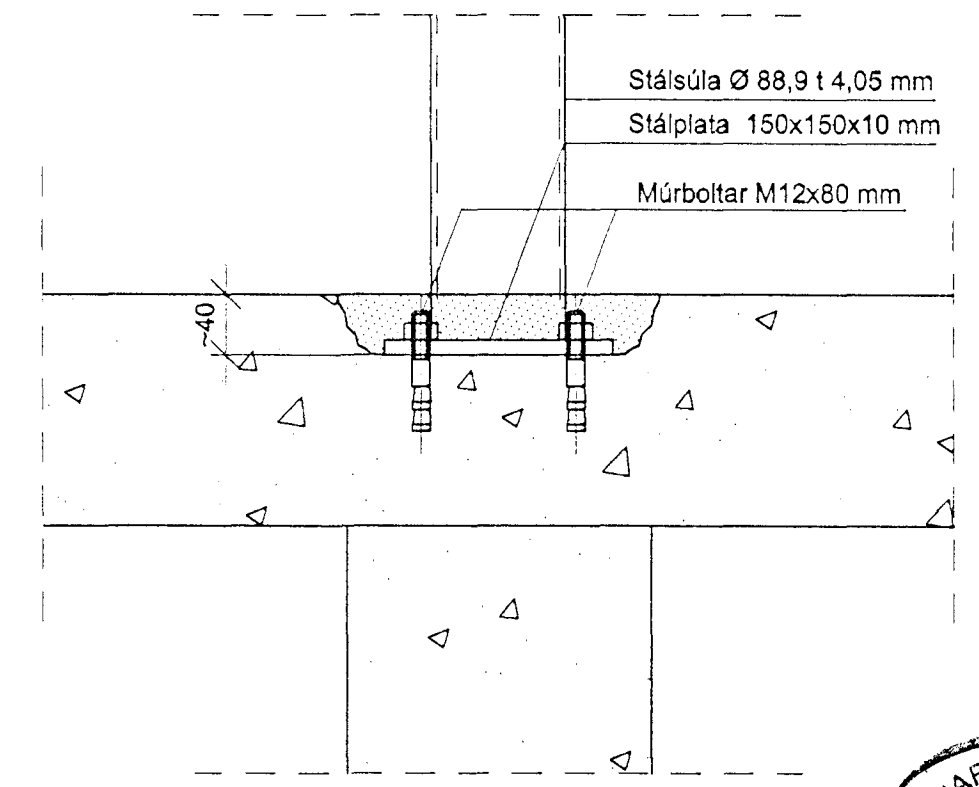
FESTIPLATA SÚLU AÐ NEÐAN

M 1:5



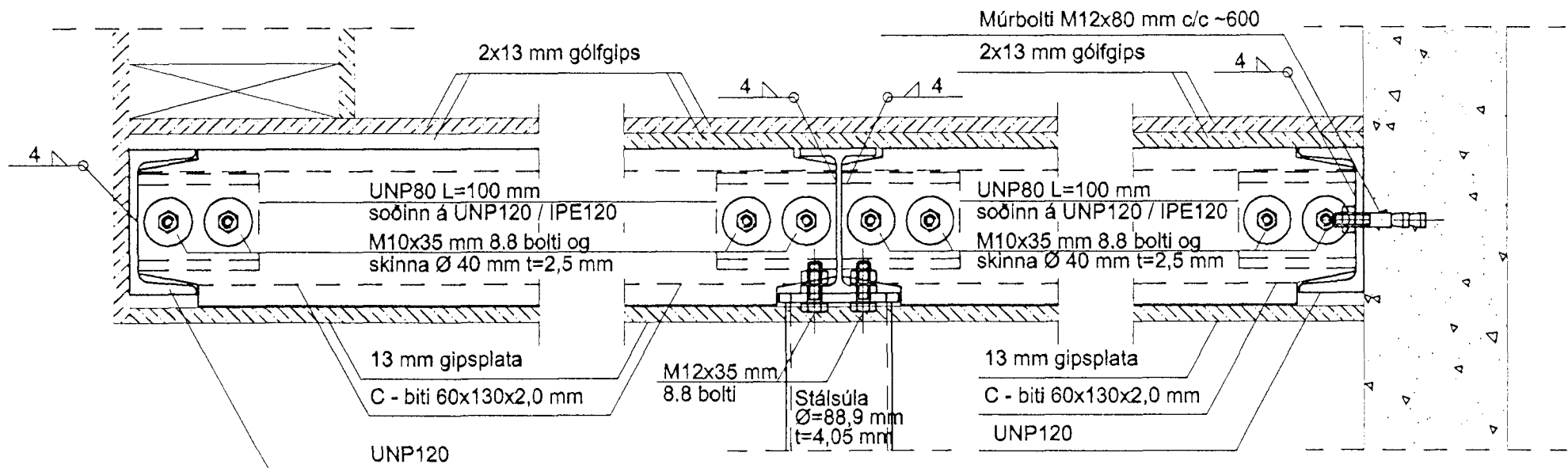
B SNIÐ

04 04 M 1:5



C SNIÐ

04 04 M 1:5



Skýringar

Almennt.

Öll mál eru í millimetrum nema hæðarkótar eru í metrum.

Ekki skal mælt af teikningum.

Öll mál skal sannreyna á staðnum.

Stál.

Stálgæði skulu vera 235JR skv. EN10027-1 (Fe 360B) Suðuefni skal uppfylla kröfur DS 317.1 og vera valið til að hæfa því efni sem soðið er þannig að styrkur suðu sé a.m.k jafn og styrkur grunnefnis.

9 JUNI 1999



HANNAD 2.6 '99		NAFN MÞG		LINDARBERG 8, HAFNARFIRÐI	
TEKNAD 2.6 '99		MÞG			
YFRFARID		SAMB. 7-6-99 R. Þ. Þ.		Parhúsi breytt í tvær íbúðir.	
ÓTIG. BREYTING		DAGS. NAFN		Breytingar á burðarvirki	
				Stálvirki, snið og myndir	
		LÍN UH ÖNNUN		VÆLIKVARÐI	
		VERKFRÁMSTIÐA		TEKNIÐMÉR	
				1:50 1:5, 1:2	
				LIB-004	
				ÓTGÁFA	
				A	