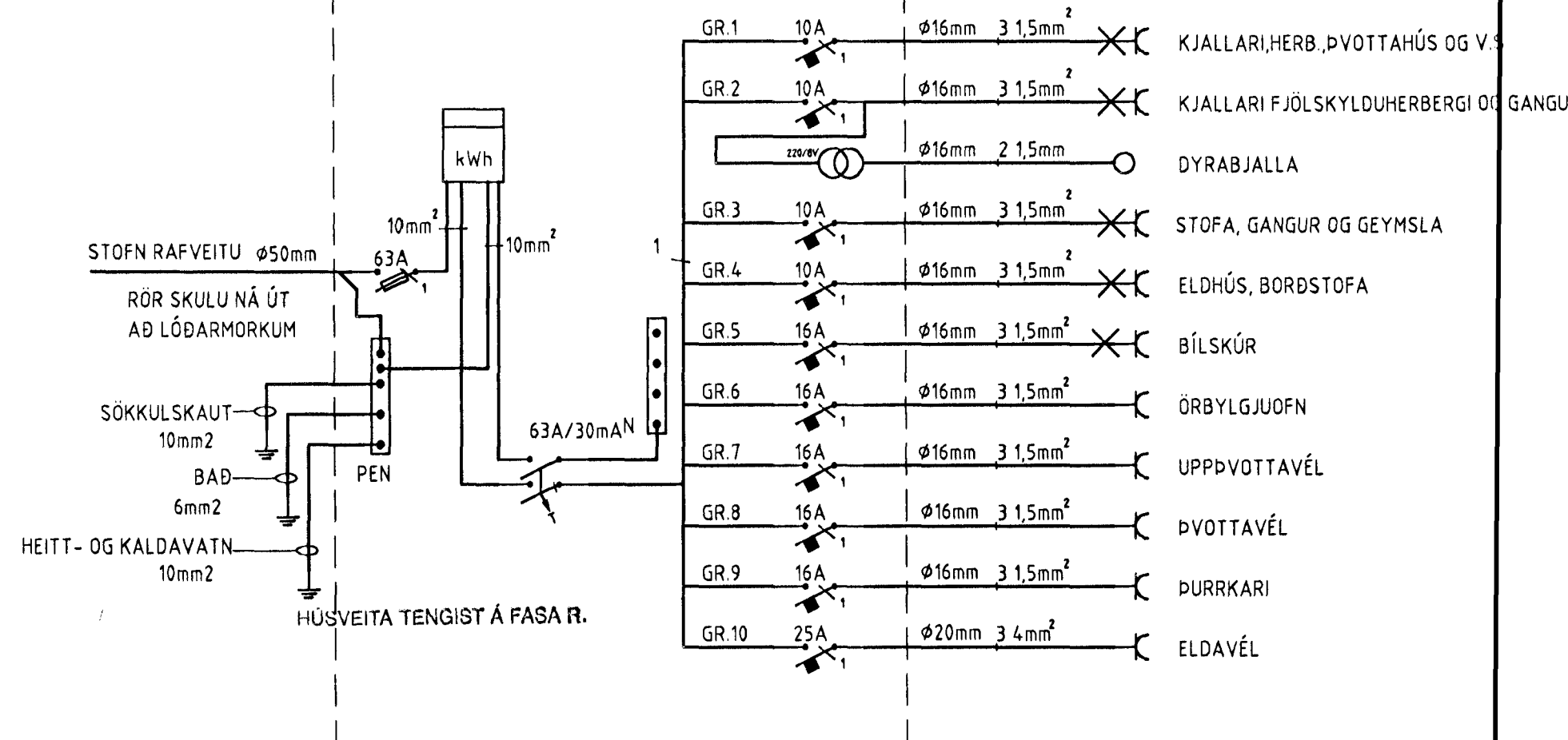


TAFLA T1
1N 380V 50Hz



GR.1	10A	Ø16mm	3 1,5mm ²	KJALLARI, HERB, ÞVOTTAHÚS OG V.S.
GR.2	10A	Ø16mm	3 1,5mm ²	KJALLARI FJÖLSKYLDUHERBERGI OG GANGUR
		Ø16mm	2 1,5mm	DYRABJALLA
GR.3	10A	Ø16mm	3 1,5mm ²	STOFA, GANGUR OG GEYMSLA
GR.4	10A	Ø16mm	3 1,5mm ²	ELDHÚS, BORDSTOFA
GR.5	16A	Ø16mm	3 1,5mm ²	BÍLSKÚR
GR.6	16A	Ø16mm	3 1,5mm ²	ÖRBYLGJUÖFN
GR.7	16A	Ø16mm	3 1,5mm ²	UPPÞVOTTAVÉL
GR.8	16A	Ø16mm	3 1,5mm ²	ÞVOTTAVÉL
GR.9	16A	Ø16mm	3 1,5mm ²	ÞURRKARI
GR.10	25A	Ø20mm	3 4mm ²	ELDAVÉL

Verkheiti		
Lindarberg 90 220 Hafnaríri		
Verkhlú/Verknúmer		
Raffagnir 1. hæð og einlínmynd		
Bláð.nr.	Teikningarnúmer	Kvarði
3/3		1:50
Hannað	Teiknað	Dags.
SH	SH	Júní 1999
Yfirnefni	Samþ.	Breyting
<i>Sigurjón Steinar</i>	<i>Sigurjón Steinar</i>	
Raffelknistofa Sigurjóns Harðarsonar		
Hraunbrún 30 220 Hafnaríri sími 5651845, 898 0970		