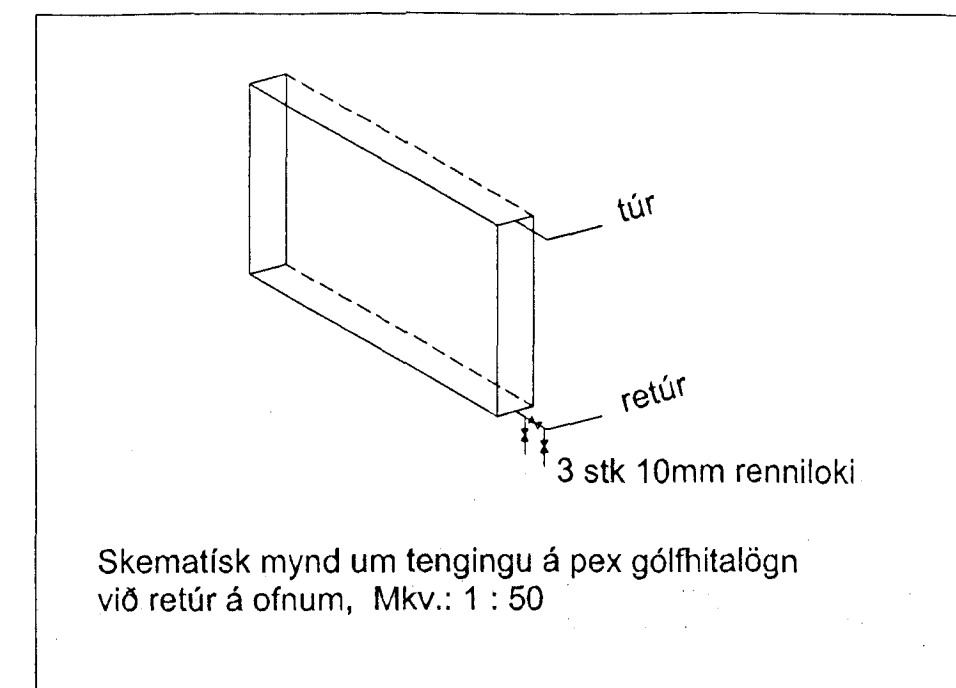


Grunnmynd hita- og neysluvatnslagna 2. hæðar. mkv.:1:50



STADUR:	Lindarberg 90 ,220 HAFNARFIRÐI.	1-06
SKÝRING:	Hita- og neysluvatnslagnir 2. hæðar. Grunnmynd 2. hæðar.	KVARDI: 1:50,1:20
		REIKN: Sigurbj. Hall.
		TEIKN: Sigurbj. Hall.
		DAGS: 30. 99
SAMP:	Sigurbj. Hallar	VERK NR: Lindb90, teikn106

BR.	BR. DAGS	EDLI BREYTINGA.	SIGN.