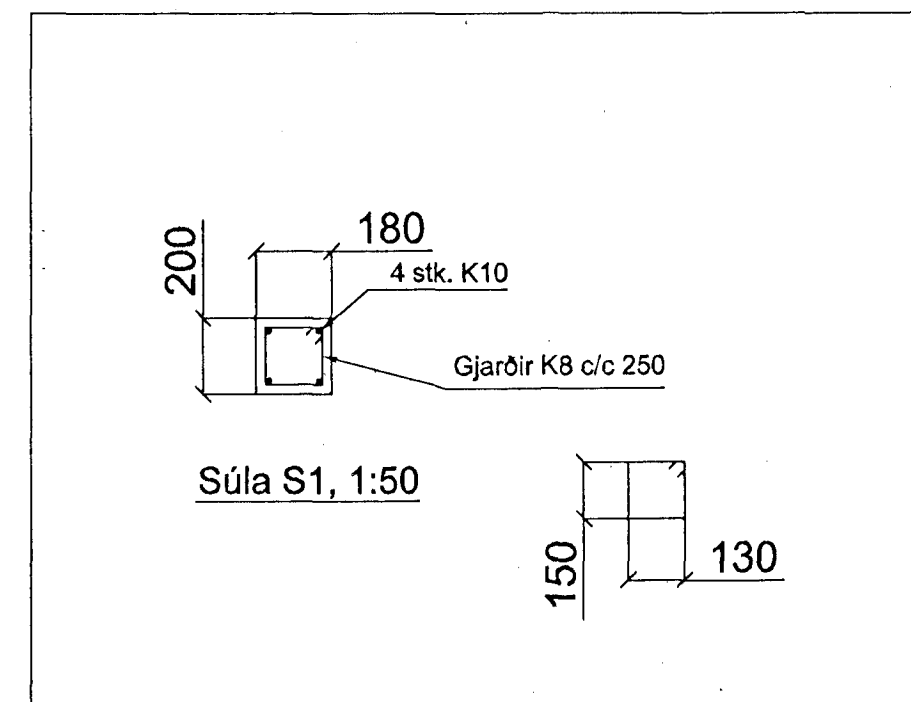
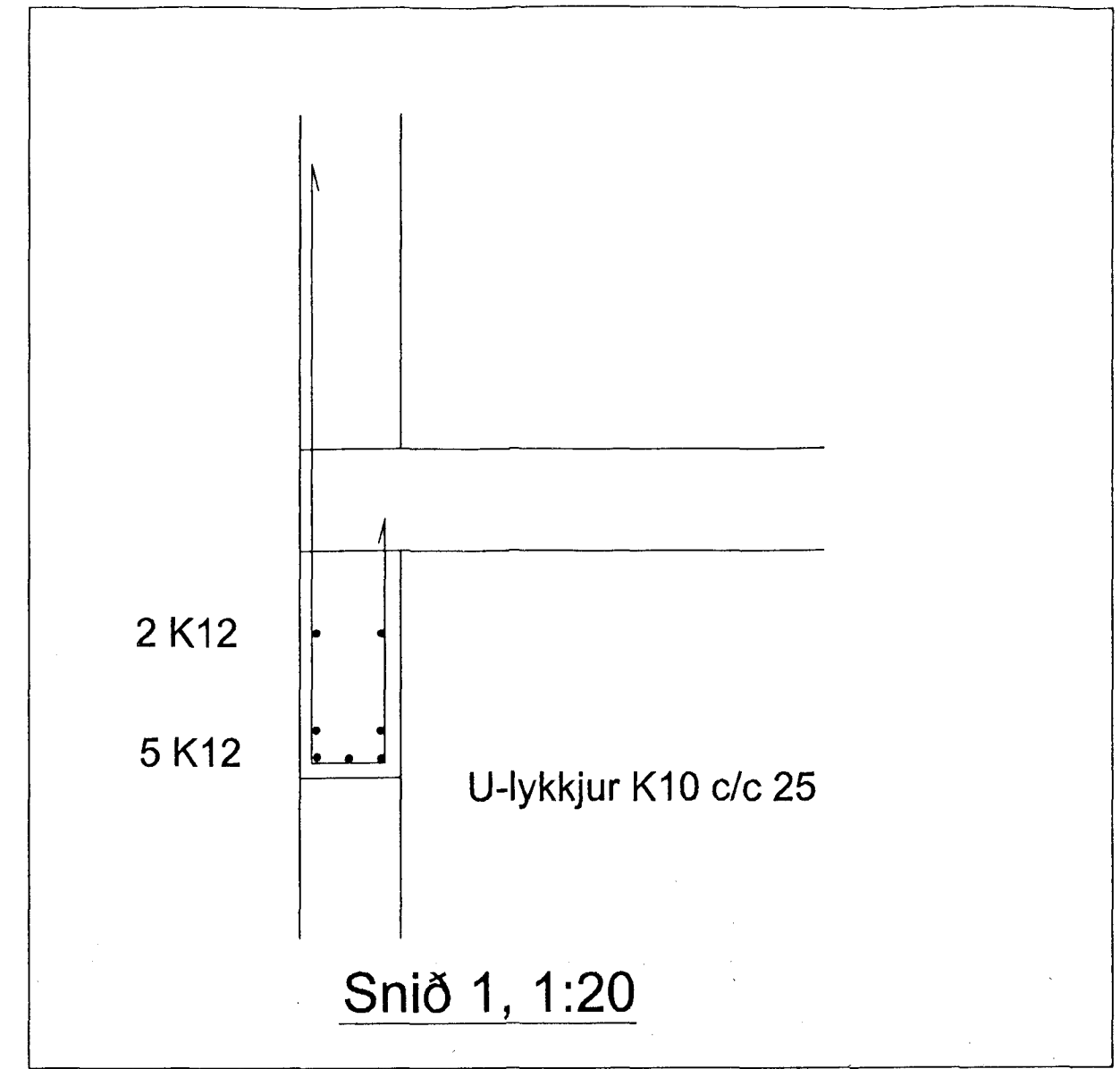


Grunnmynd veggja 1. hæðar og plata yfir 1. hæð mkv.:1:50



ALMENNAR SKÝRINGAR:
ÁRÍÐANDI AÐ VEL SÉ LESIÐ YFIR:

JÁRNABENDING ÚTVEGGJA:
Járn mín < >5 cm frá útvegg.
Lárétt : K10c/c 25cm
Lóðrétt:K10c/c 25cm

STEYPUSTYRKARSTÁL:
KS 40 suðuhæft stál. Mál á lykkjum eru utanmál.
Ekki má skeyta meira en þriðja hvert járn í sama sniði.
Upp með, undir og yfir öll op og í endaveggi skal setja 2K10 og skulu þessi járn ná min 70cm út fyrir brún opsins þar sem því verður við komið. Bitar=járnabending bita skulu ná min 10cm inn á vegg eða sæti.
Plata skal fá min 5 cm sæti.

JÁRNABENDING MILLIVEGGJA:
Járn bendist í miðjan vegg, nema annað sé sýnt á teikningum, svo sem engin járn í milliveggjum.
Lárétt : K10c/c 25cm
Lóðrétt:K10c/c 25cm

9 JUNI 1999



BR.	BR. DAGS	EDLI BREYTINGA.	SIGN.	STADUR: Lindarberg 90 ,220 HAFNARFIRÐI.	BLAÐ NR: 1-03
				SKÝRING: Veggir 1. hæðar og plata yfir 1. hæð. Snið í vegg og súla.	KVARDI: 1:50,1:20
				SIGURBJARTUR HALLDÓRSSON kt: 230656-3479, Vnr:43064. BYGGINGA- og VÆÐINGARSAMTÖK F.T.Þ. SUÐURGATA 78, 220 HAFNARFIRÐI hs:565-5707.	REIKN: Sigurbj. Hall.
				SAMP: <i>Sigurbj. Halldórsson</i>	TEIKN: Sigurbj. Hall.
					DAGS: 9.6.99
					VERK NR: Lindb90, teikn103