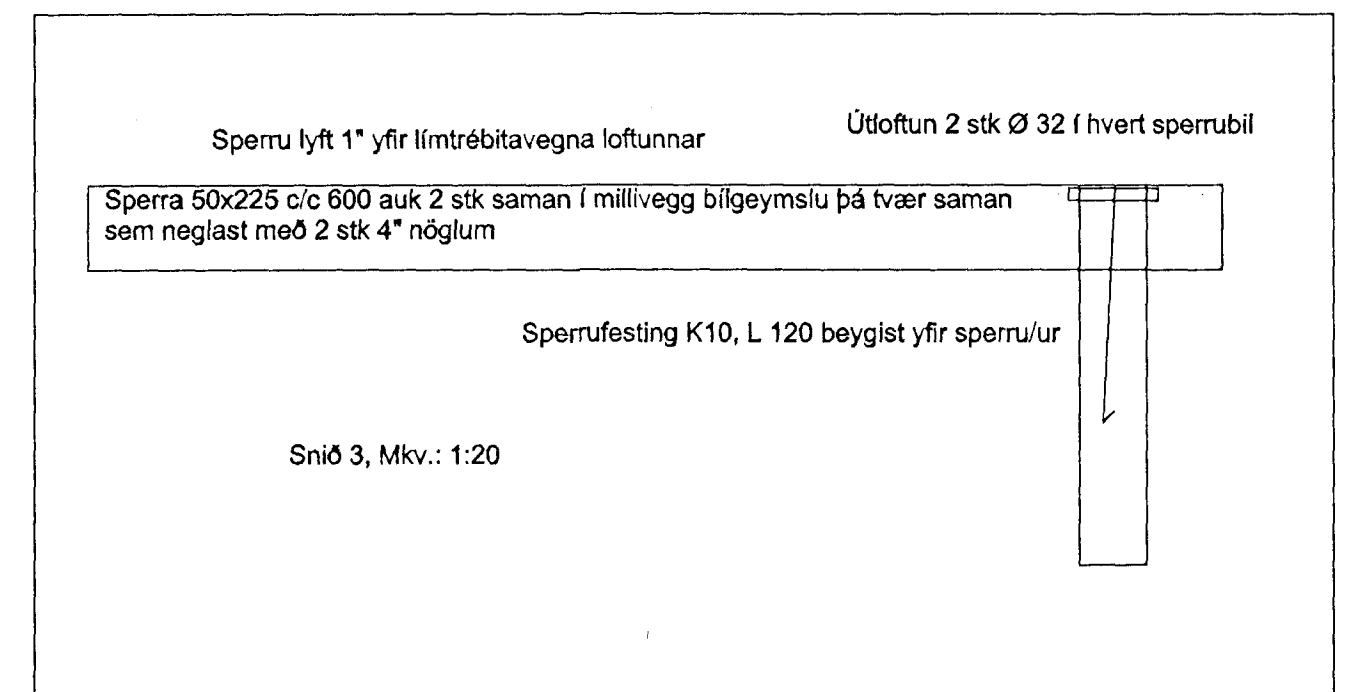
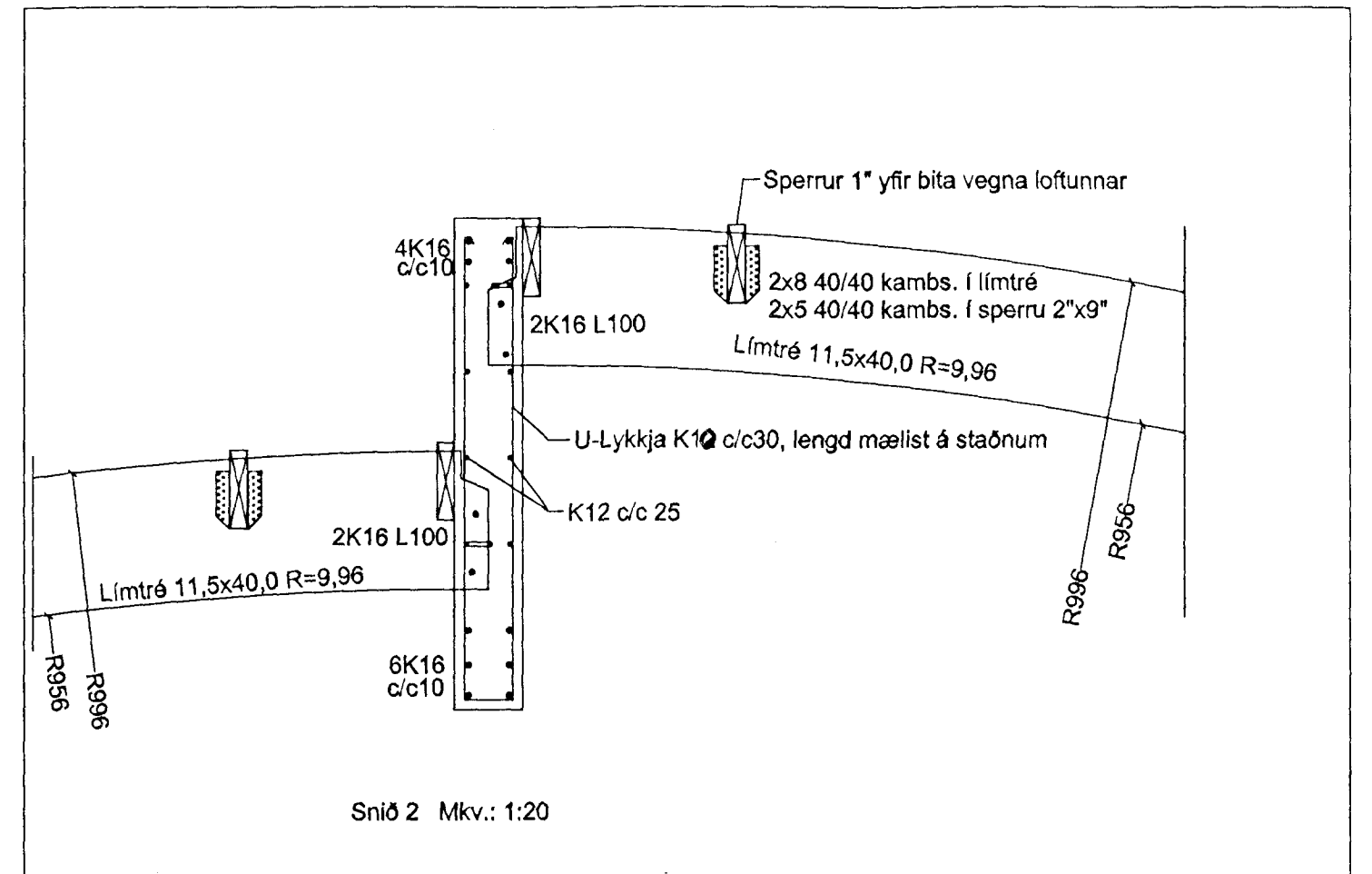
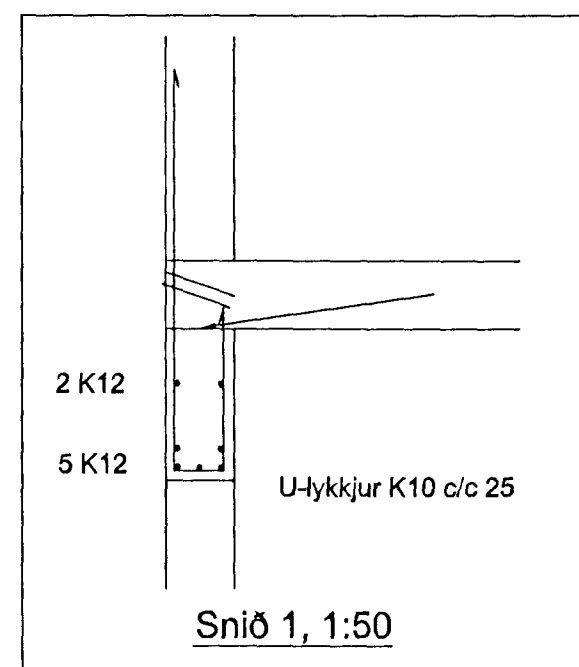
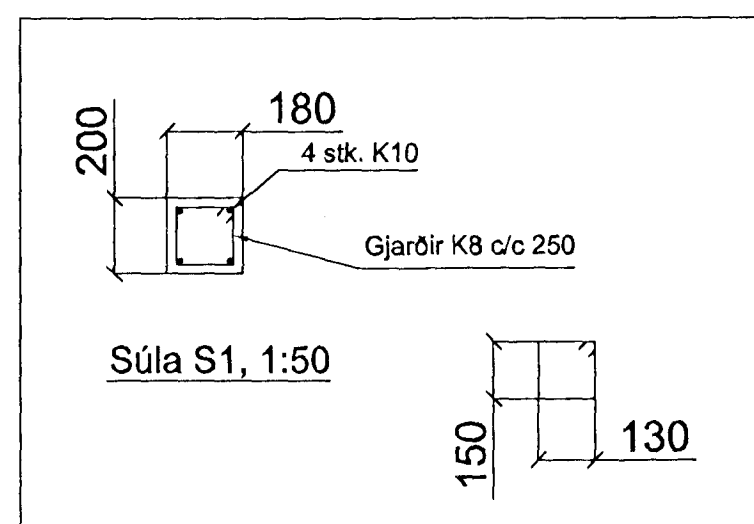


Lindarberg 90



ALMENNAR SKÝRINGAR:
ÁRIÐANDI AÐ VEL SÉ LESIÐ YFIR:

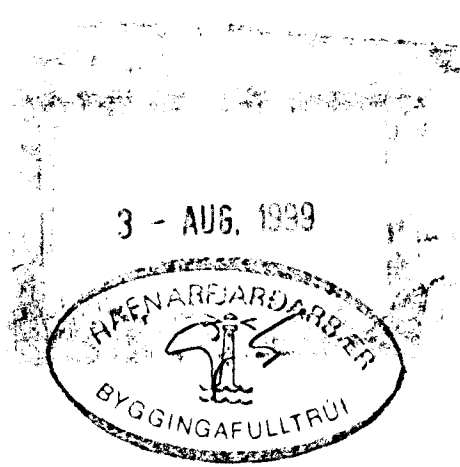
JÁRNABENDING ÚTVEGGJA:
 Járn min < > 5 cm frá útvegg.
 Lárétt : K10c/c 25cm
 Lóðrétt:K10c/c 25cm

STEYPUSTYRKARSTÁL:
 KS 40 suðuhæft stál. Mál á lykkjum eru utanmál.
 Ekki má skeyta meira en þriðja hvert járn í sama sniði.
 Upp með, undir og yfir öil op og í endaveggi skal setja 2K10 og skulu þessi járn ná min 70cm út fyrir brún opsins þar sem því verður við komið. Bitar=járnabending bita skulu ná min 10cm inn á vegg eða sæti.
 Plata skal fá min 5 cm sæti.

JÁRNABENDING MILLIVEGGJA:
 Járn bendist í miðjan vegg, nema annað sé sýnt á teikningum, svo sem engin járn í milliveggjum.
 Lárétt : K10c/c 25cm
 Lóðrétt:K10c/c 25cm

SKÝRINGAR

ALLT TIMBUR SKAL VERA BEINT HEILT OG GALLALAUST
 ALLAUR SAUMUR OG FESTINGAR SKAL VERA GALVANHÚÐAÐ
 SPERRUENDA Í STEYPU SKAL FÚAVERJA MEÐ AMK 2 UMFERÐUM
 MEÐ GÓÐU FÚAVARNAREFNI



BR.	BR. DAGS	EÐLI BREYTINGA.	SIGN.

STADUR: Lindarberg 90 ,220 HAFNARFIRÐI.	BLAÐ NR: 1-04
SKÝRING: Veggir 2. hæðar og þakvirki Snið í vegg og þakvirki	KVARDI: 1:50,1:20
SIGURBJARTUR HALLDÓRSSON kt: 230656-3479, Vnr:43064. BYGGINGAÆKNIFRÆÐINGUR. FTFL SUÐURGATA 78, 220 HAFNARFIRÐI hú:565-5707.	REIKN: Sigurbj. Hall.
SAMP: <i>Sigurbj. Hall</i>	TEIKN: Sigurbj. Hall.
	DAGS: 30/2 99
	VERK NR: Lindb90, teikn104