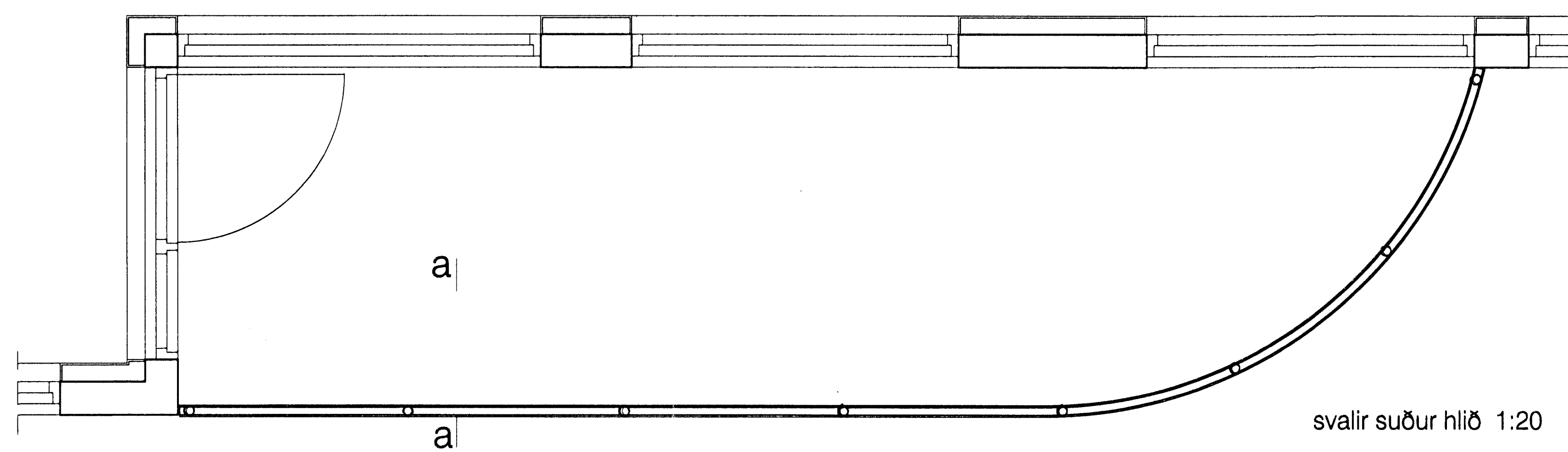
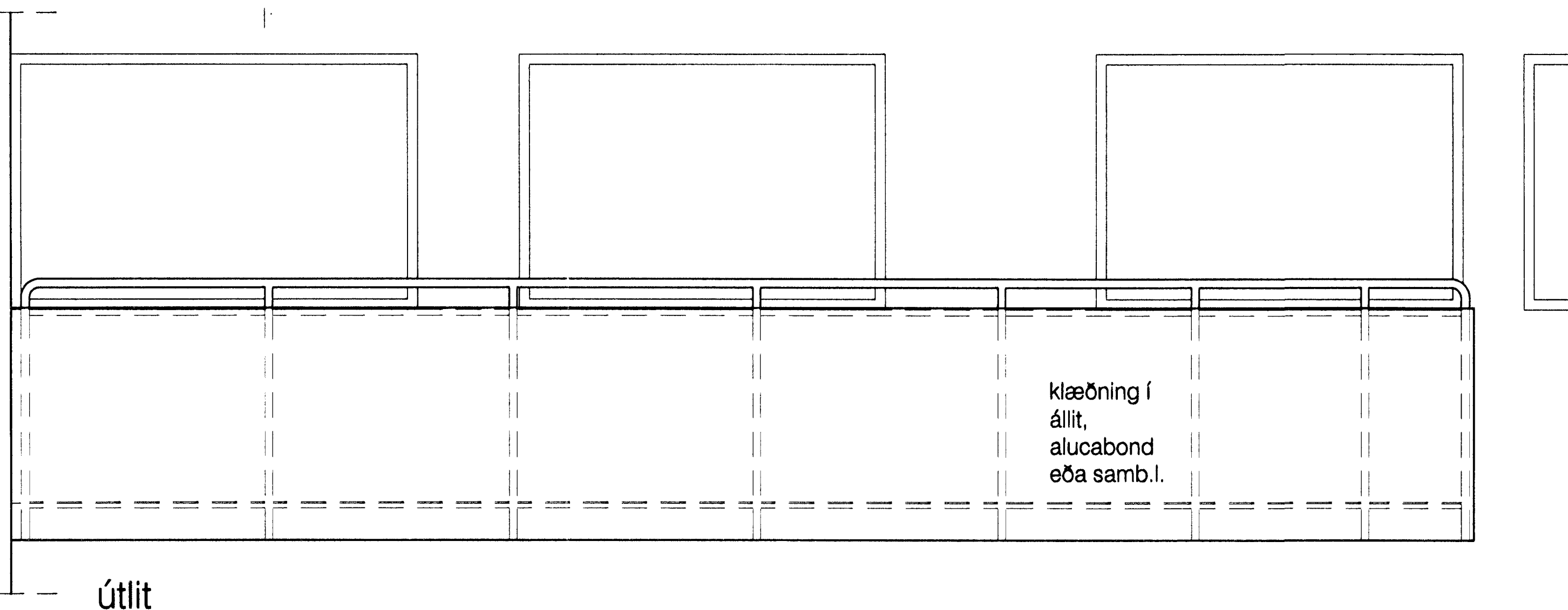
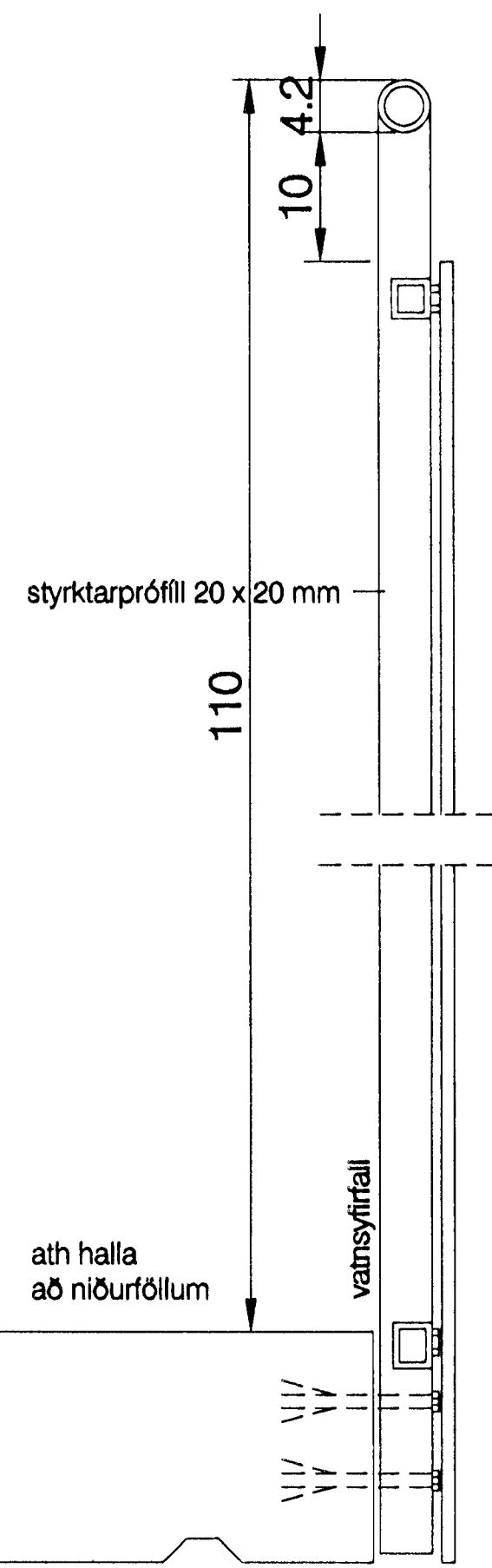
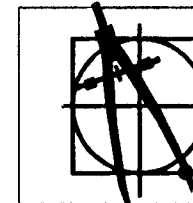


svalahandrið, leiðb. frág. 1:5



svalahandrið, sneiðing a - a 1:5

tjöruborð milli rørs og steypu



Lindberg 90
svalahandrið

1:5
1:20
sept '99

S-7

Guðmundur Gunnlaugsson, arkitekt FAI
Teiknistofan Archús ehf, Stórhóla 17.
112 Reykjavík. s: 5677735-fax 5677736.
kt: 631298-4439. gudmgark@islandia.is.



br.

archús ehf