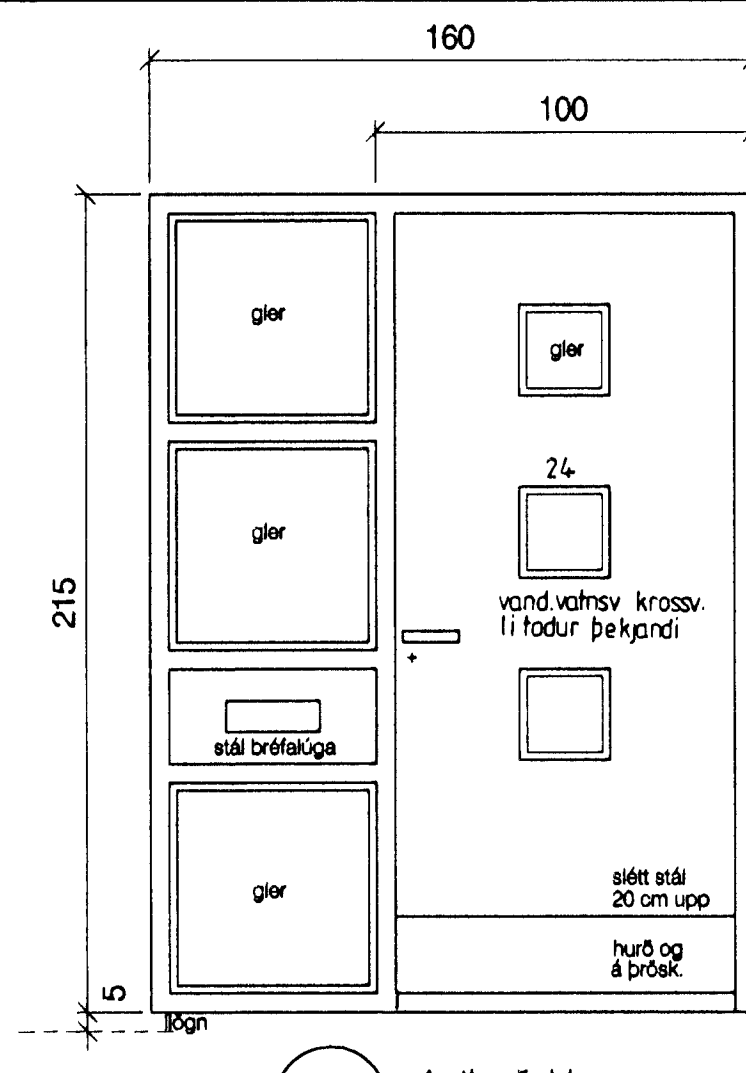
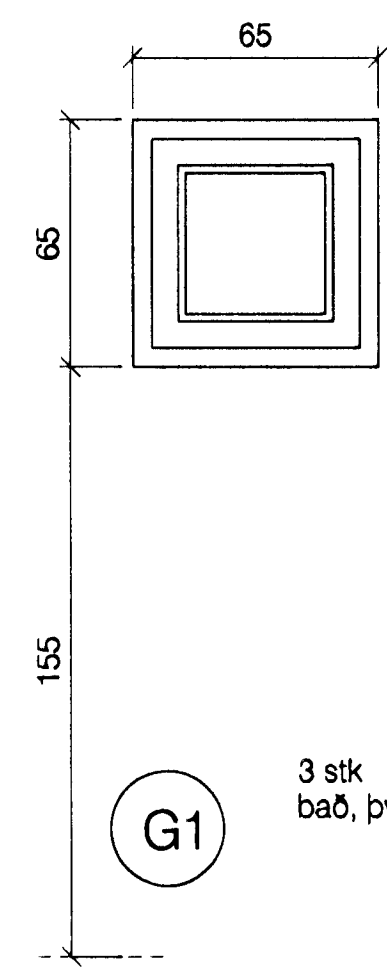


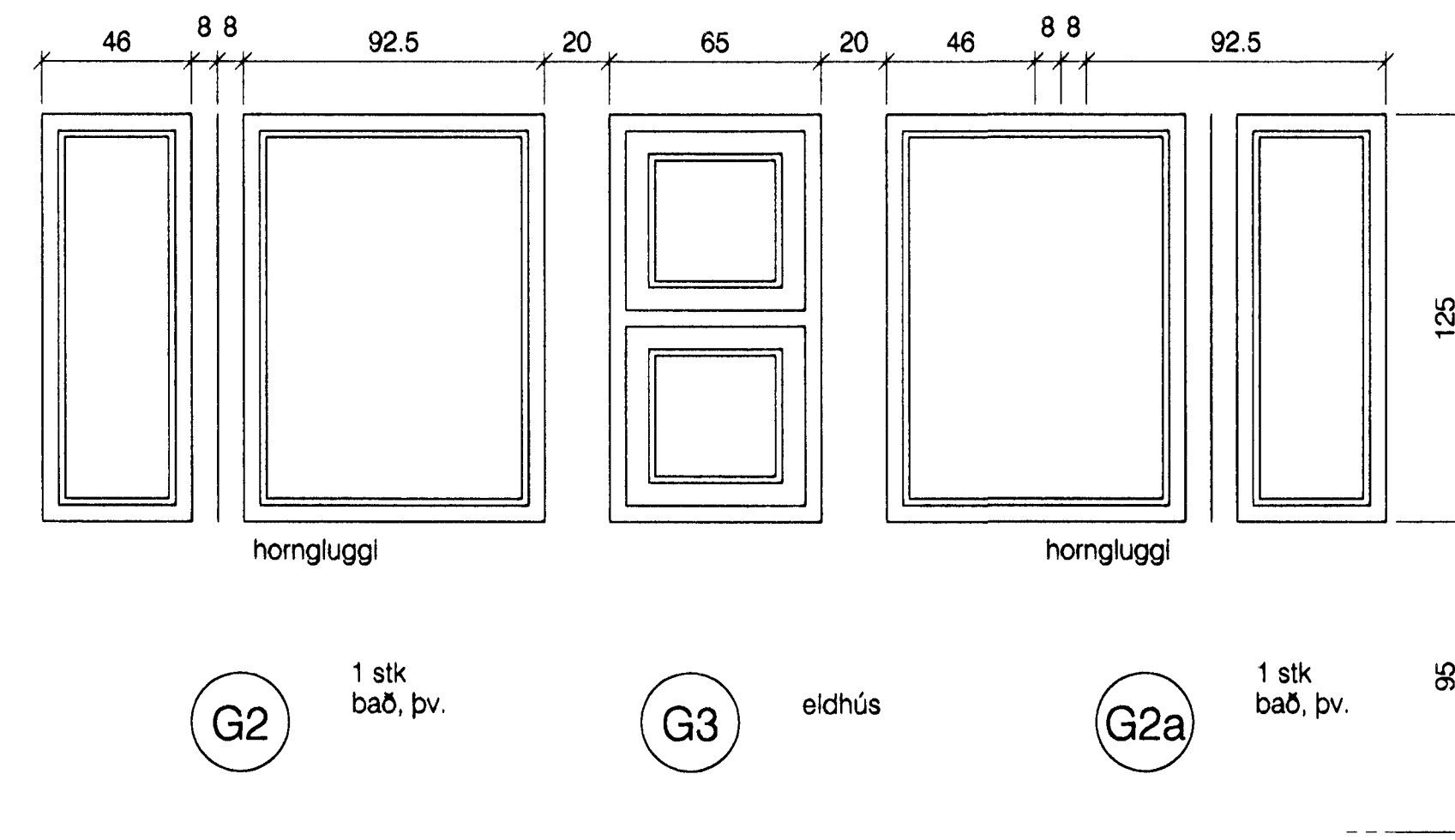
H1 1 stk



H2 1 stk aðaldyr



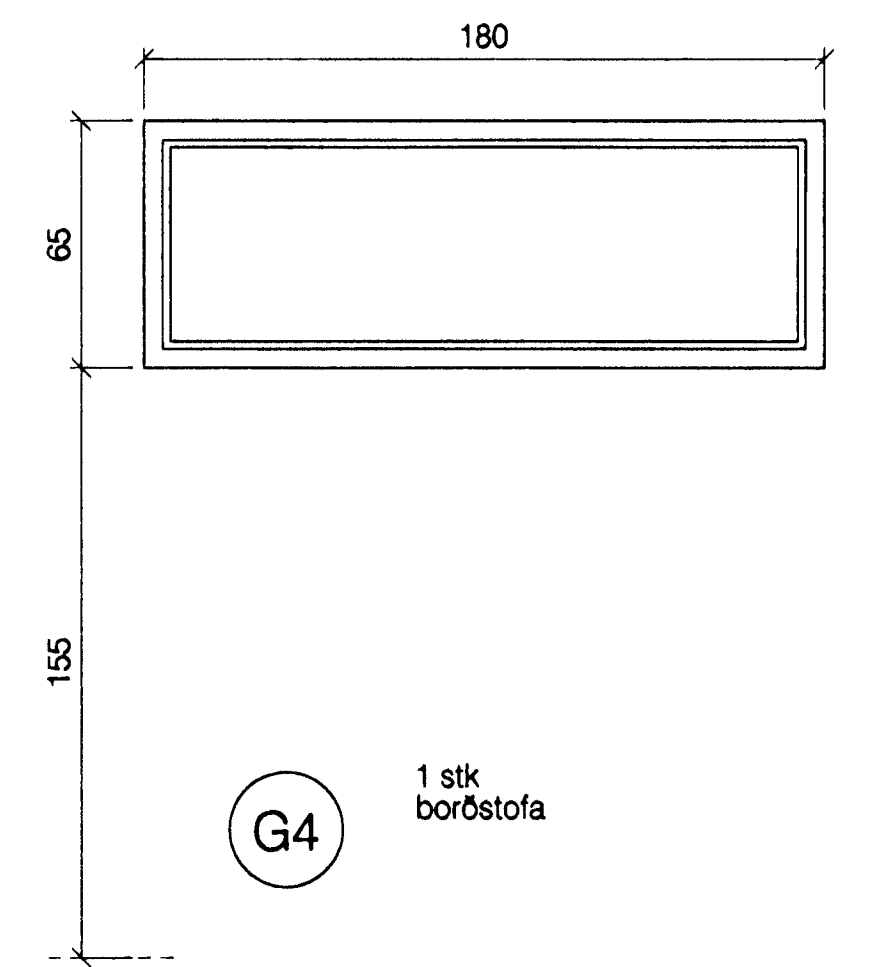
G1 3 stk bað, þv.



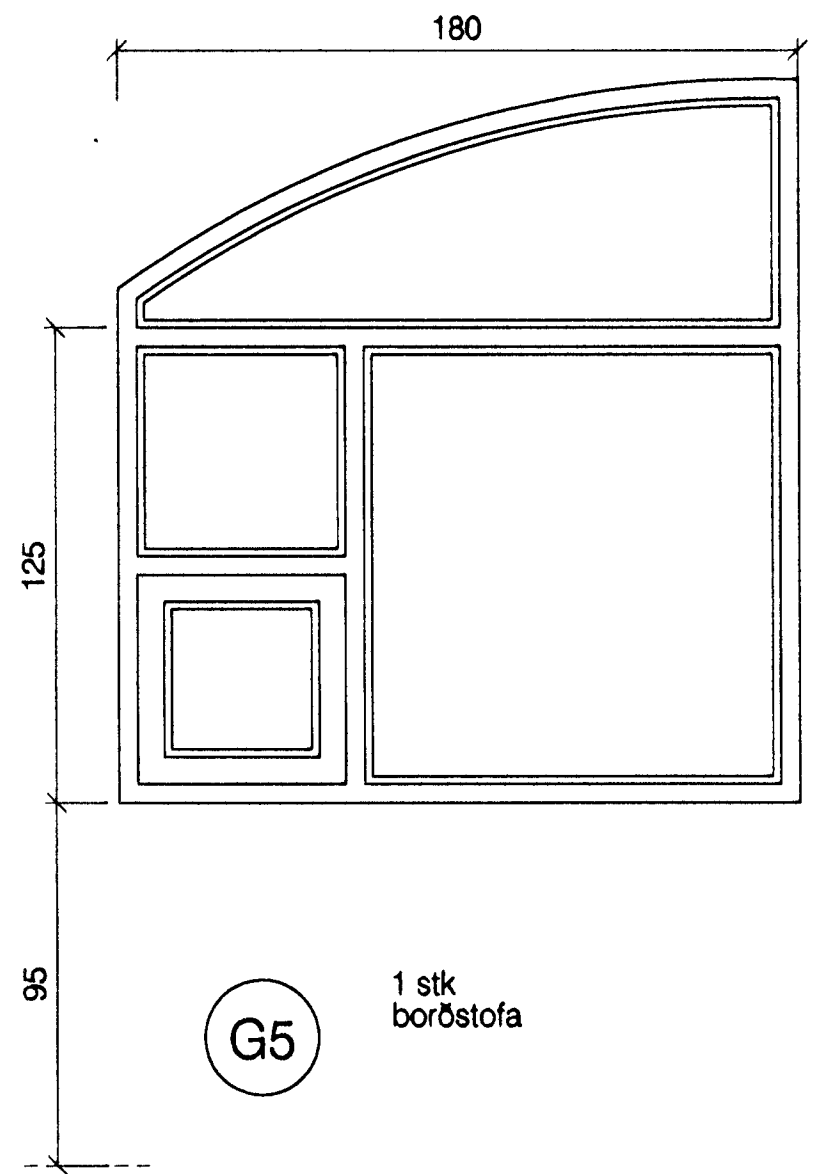
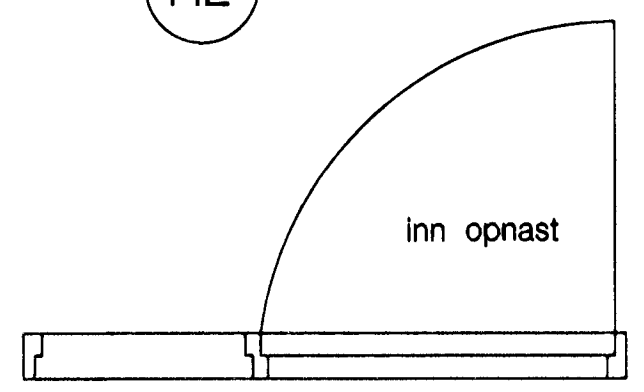
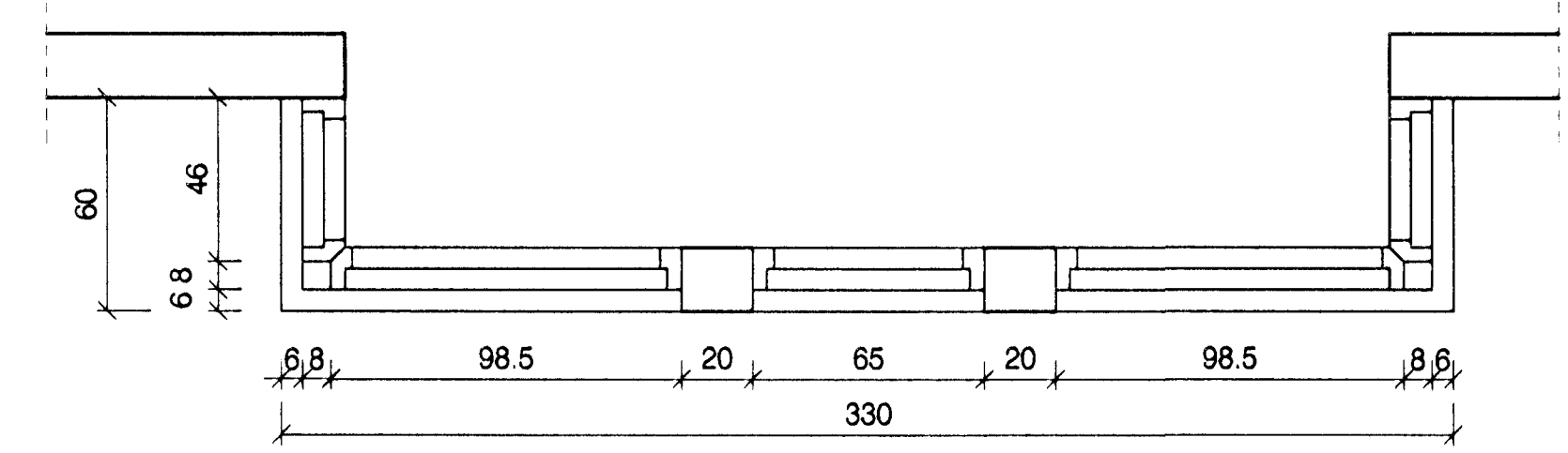
G2 1 stk bað, þv.

G3 eidhús

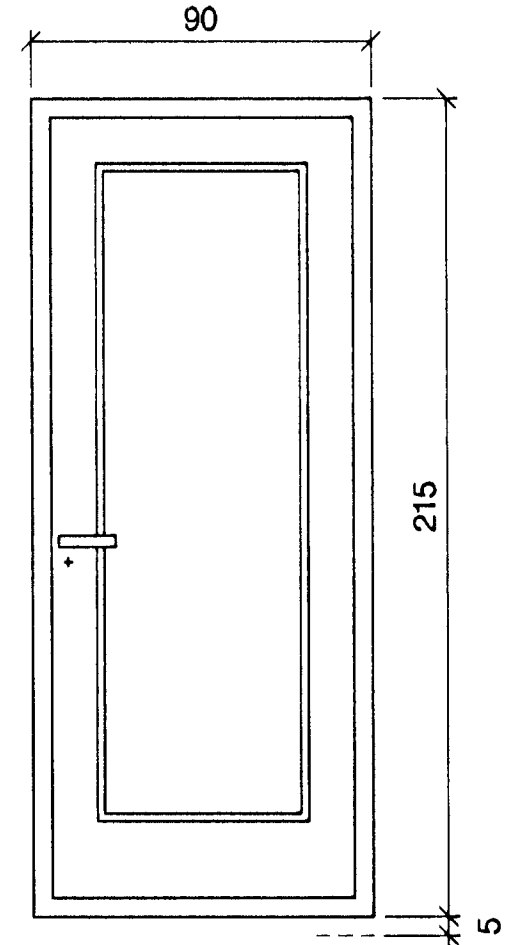
G2a 1 stk bað, þv.



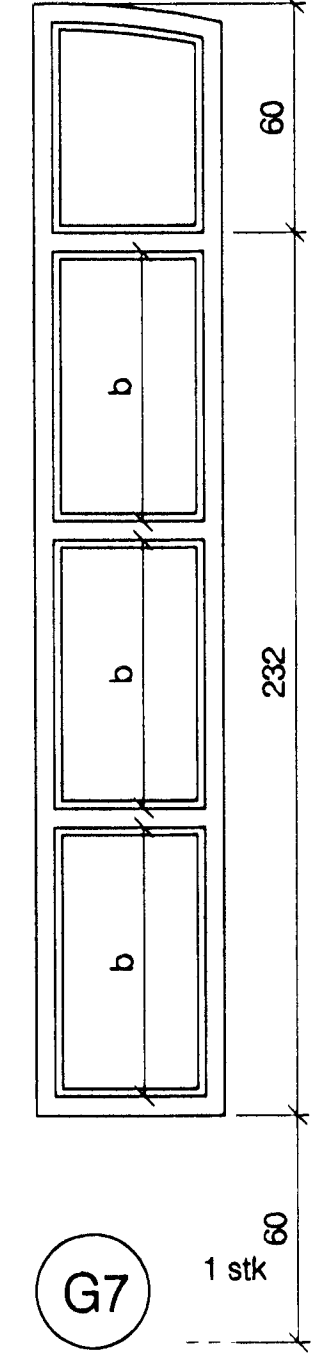
G4 1 stk borðstofa



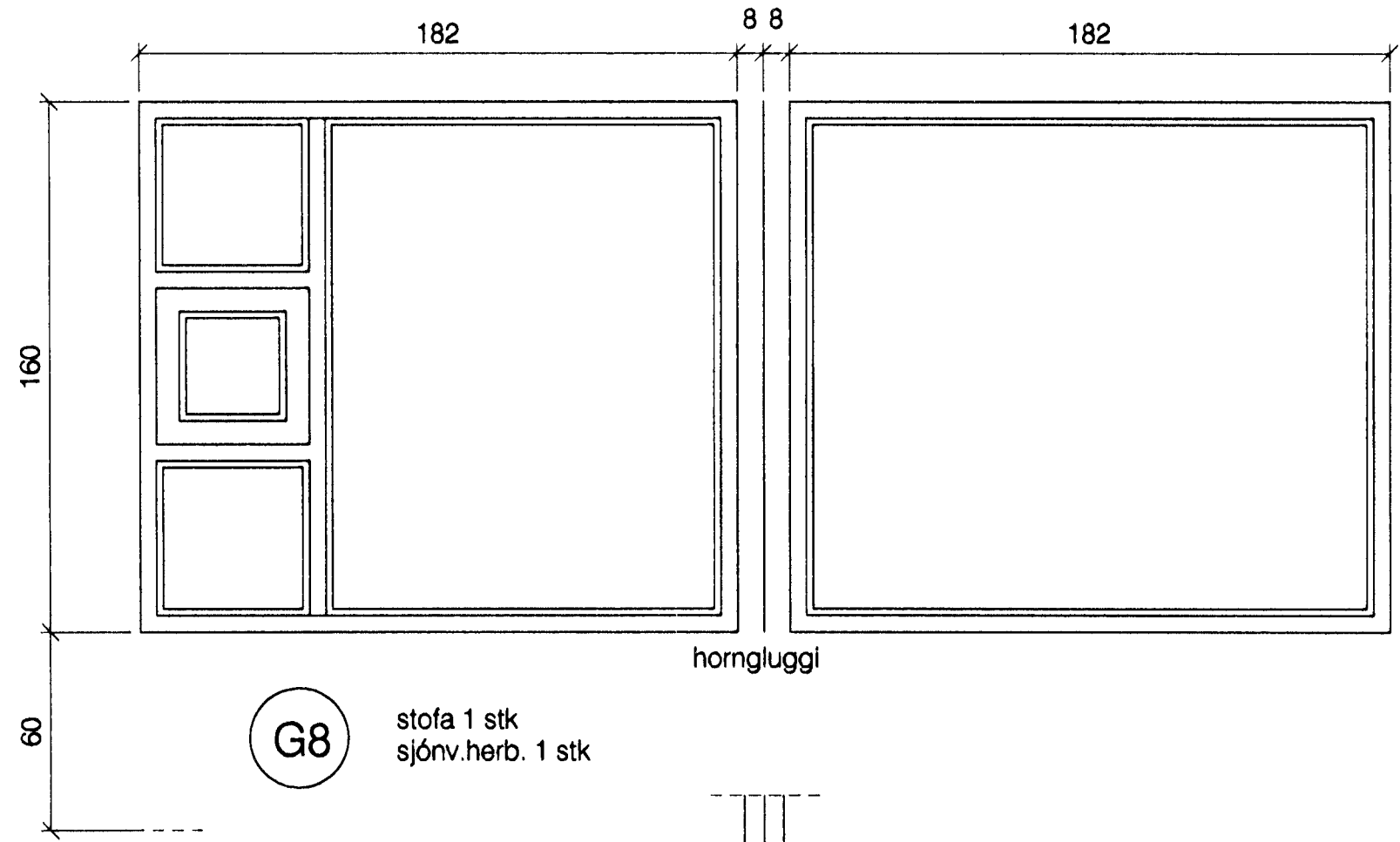
G5 1 stk borðstofa



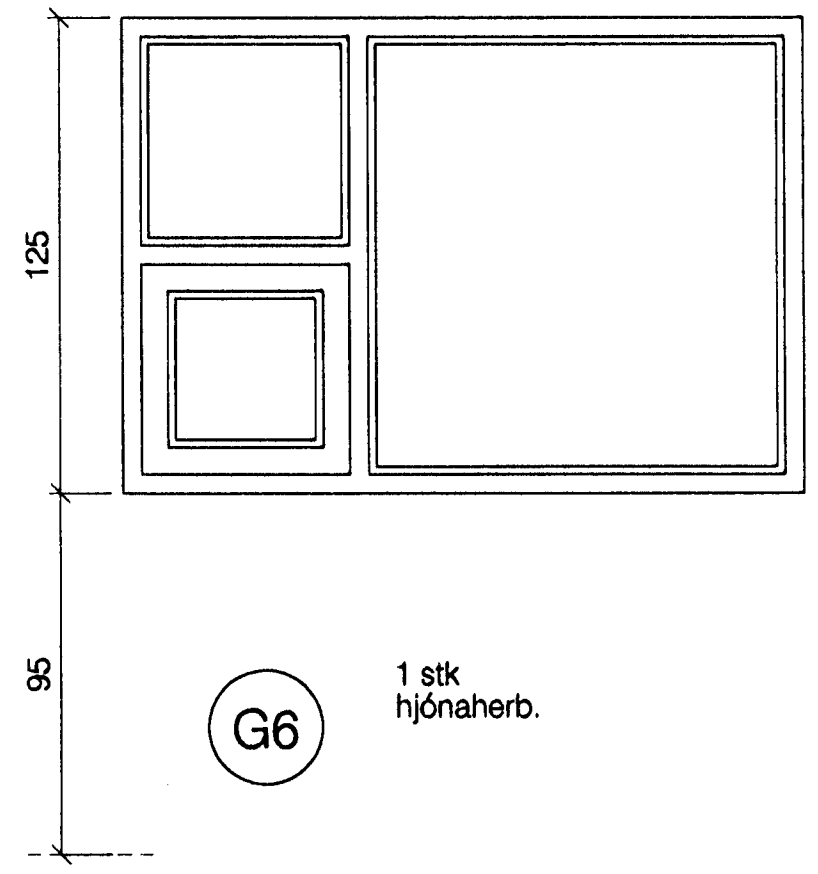
H3 2 stk



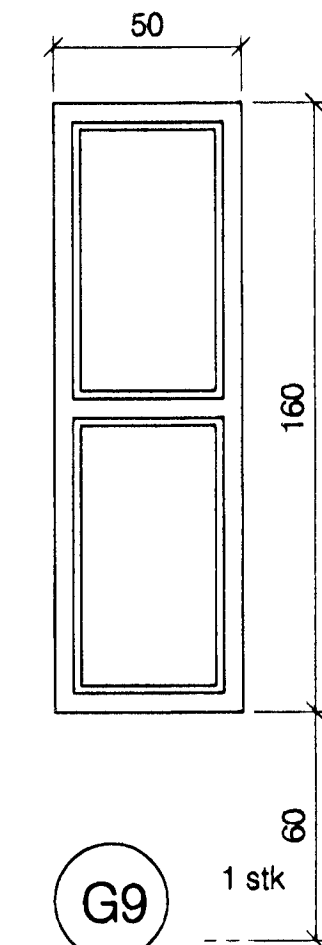
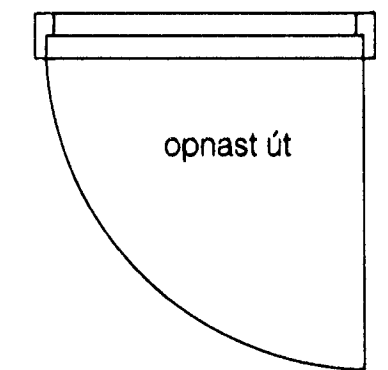
G7 1 stk



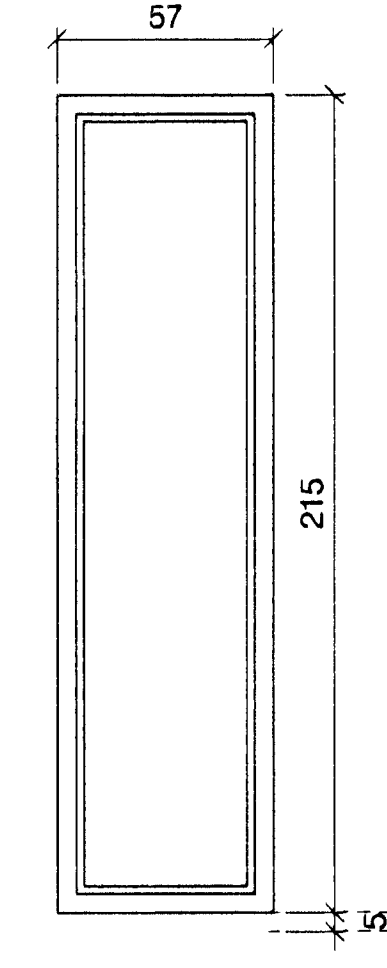
G8 stofa 1 stk sjónv. herb. 1 stk



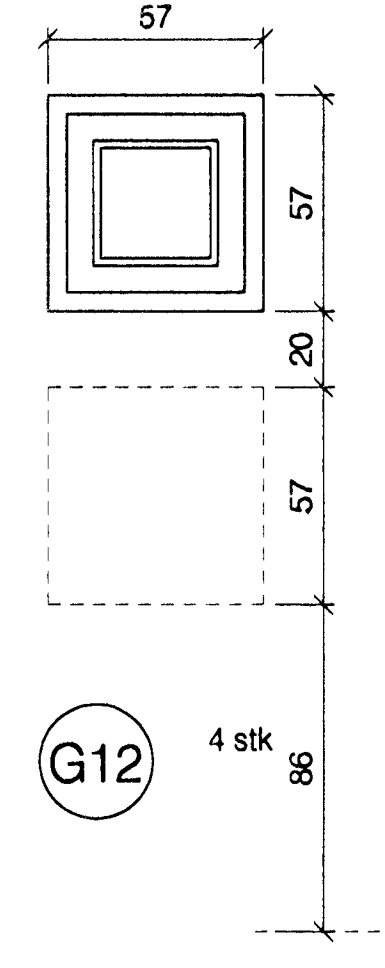
G6 1 stk hjónaherb.



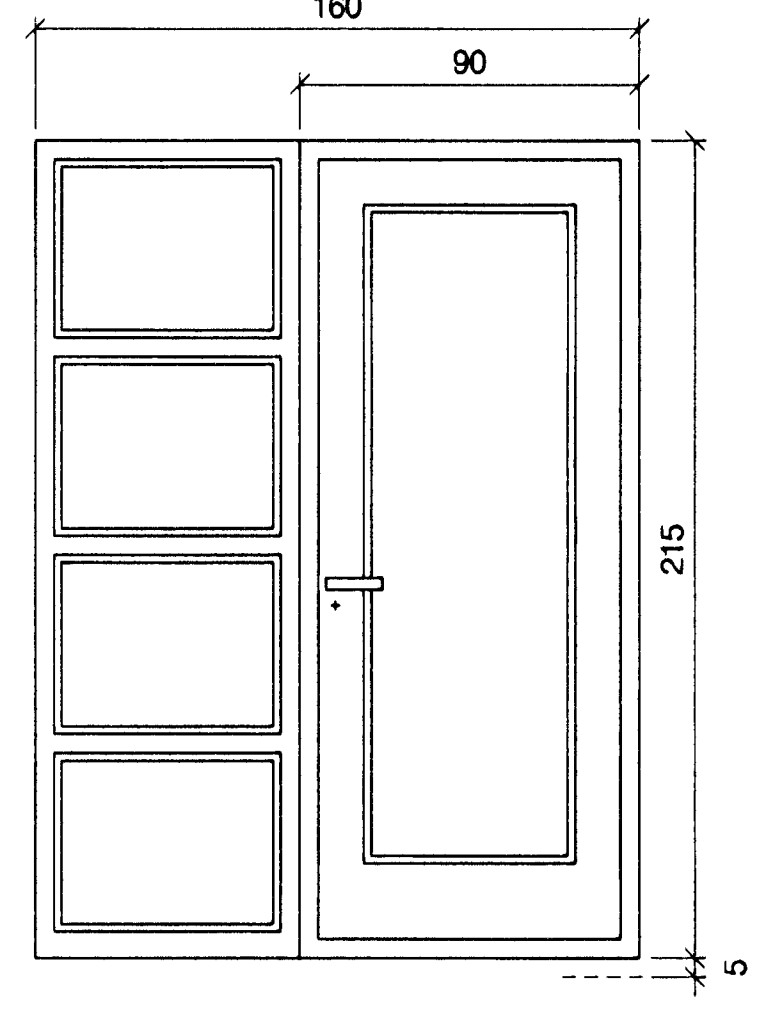
G9 1 stk



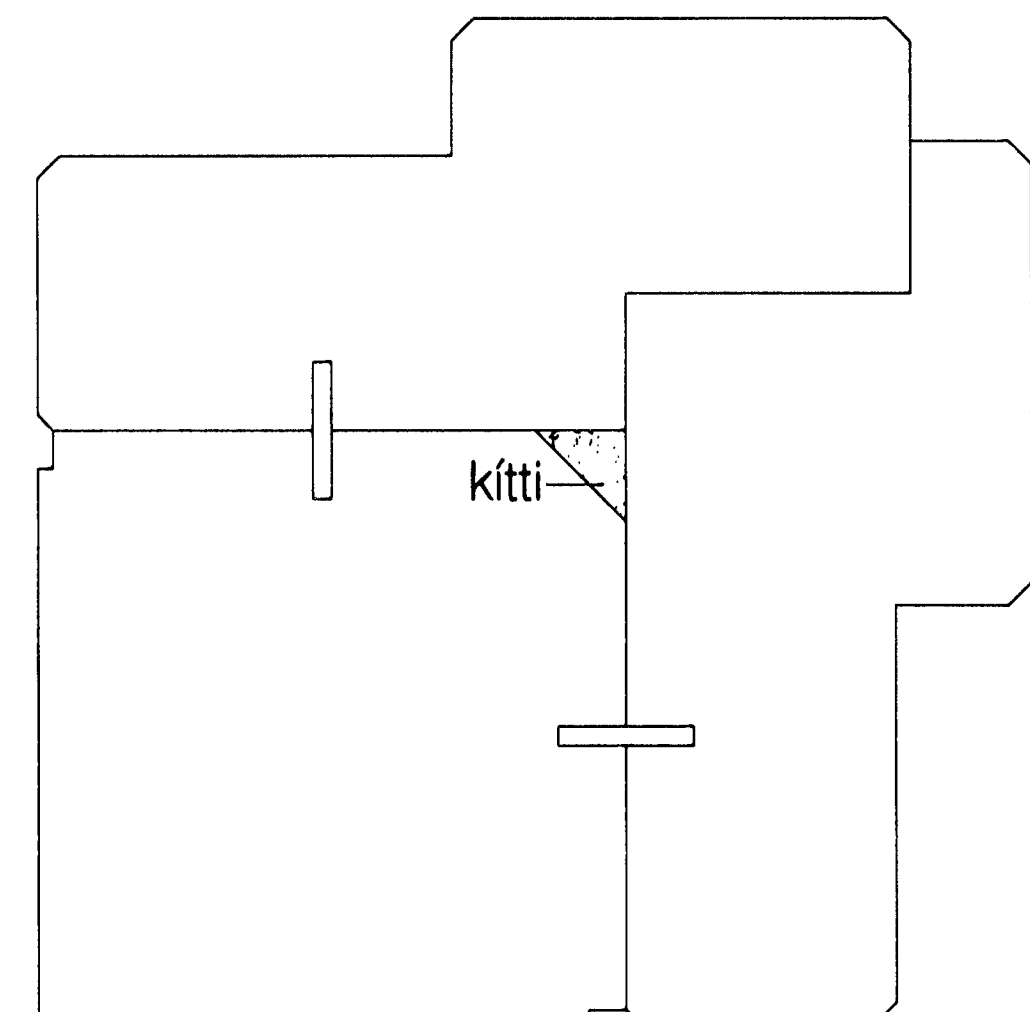
G10 stofa 1 stk



G12 4 stk



H5 svalir-verönd 2 stk



samsetning á hornlugga 1:1

Lindarberg 90
 yfirrit, gluggar og hurðir
 1:20
 maí '99

S-4

Guðmundur Gunnlaugsson, arkitekt FAI
 Teiknistofan Archús ehf., Stórhófa 17.
 112 Reykjavík. s: 5677735-fax 5677736.
 kt: 631298-4439. gudmgark@islandia.is

archús ehf