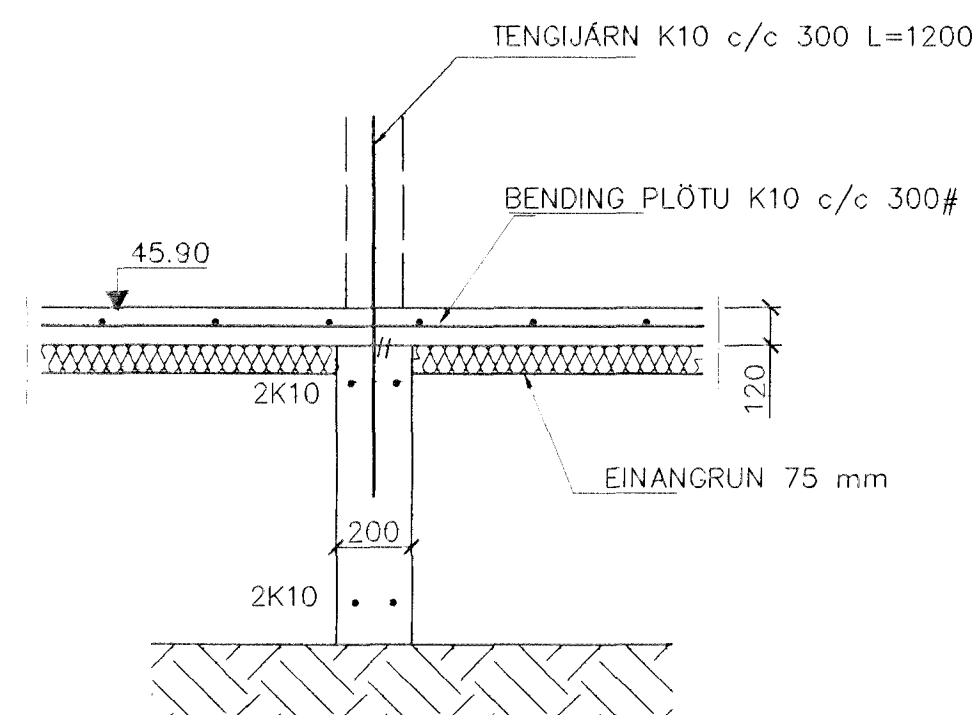
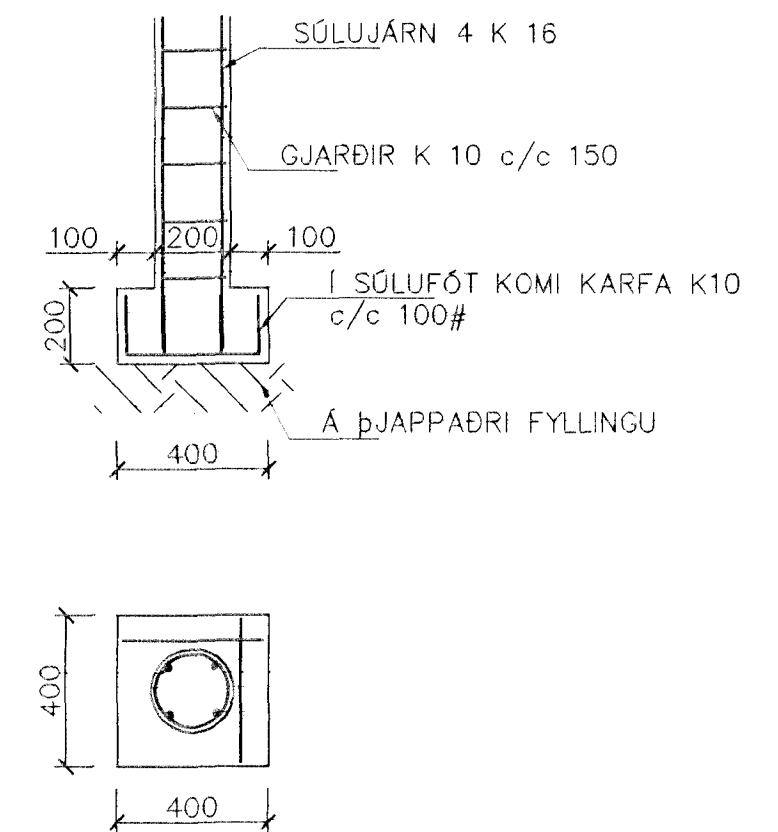


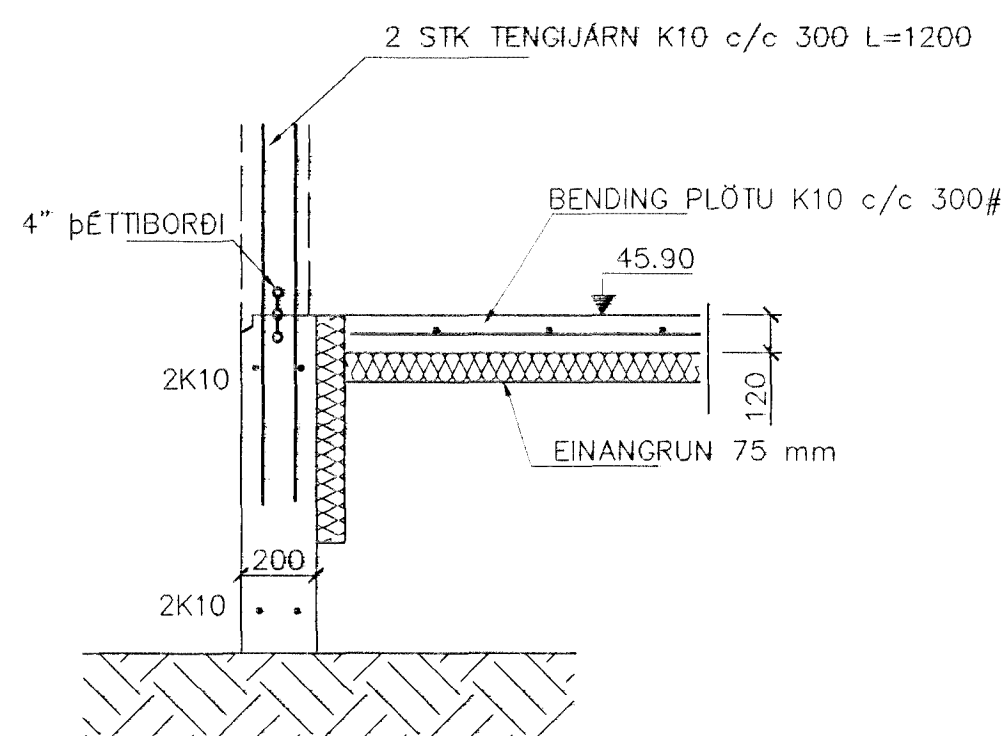
SNID 1 1:20



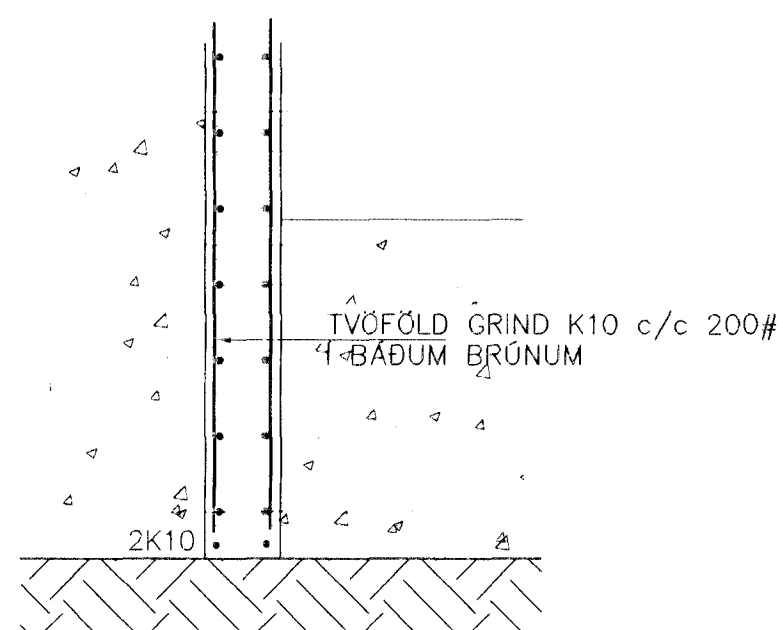
SNID 3 1:20



SÚLA S1 SNID OG ÁSYND 1:20



SNID 2 1:20



SNID 4 1:20

BR.	DAGS.	EDLI BREITINGA	S'GN.
LINDARBERG 92 HAFNARFIRÐI			
SNID Í UNDIRSTÖÐUR			
MKV. 1:20			
DAGS. JÚNÍ 99			
VERK NR. 9928			
TEIKN. NR. 1-03			
HAFNAÐ SIG. ÞORLEIFSS. KT. 241148-3009			
TEIKNAD G.H.			
VEIREFARID <i>G.H.</i>			
TÆKNIPJÓNUSTA SIGURDAR ÞORLEIFSSONAR ehf STRANDGÖTU 11 220 HAFNARFIRÐI Sími 555-4255 FAX 565-2875 E-mail taeknihjonusta@islandia.is			

