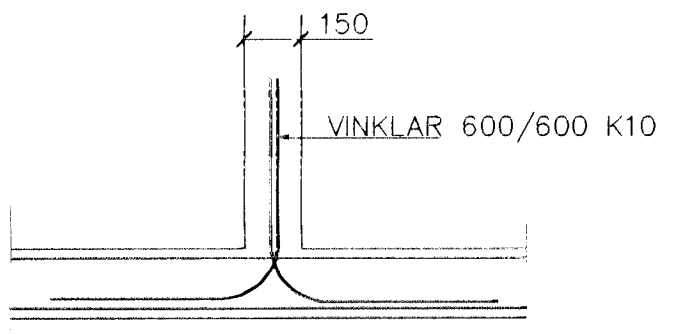
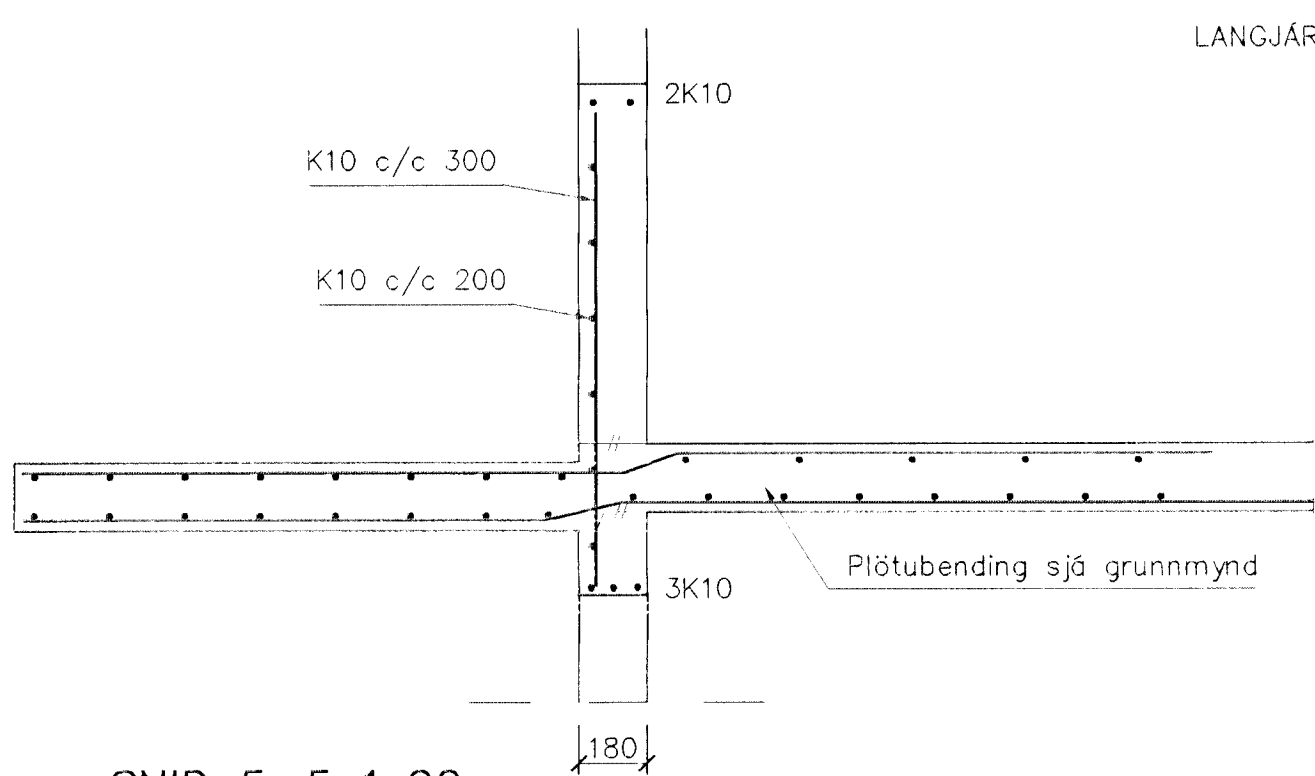


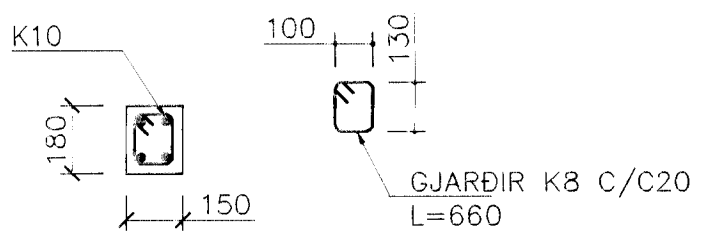
GRUNNMYND 1:50



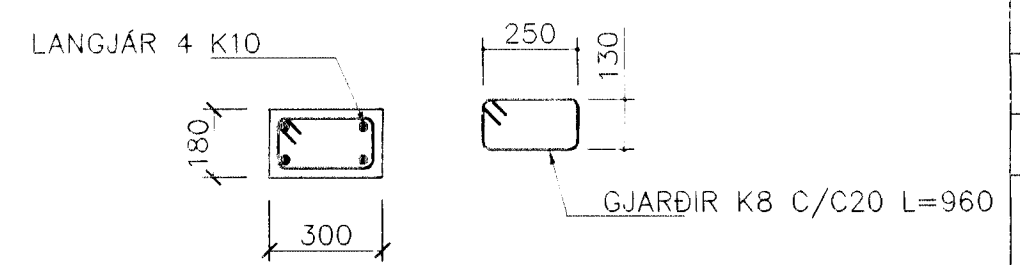
SNID 6-6 1:20



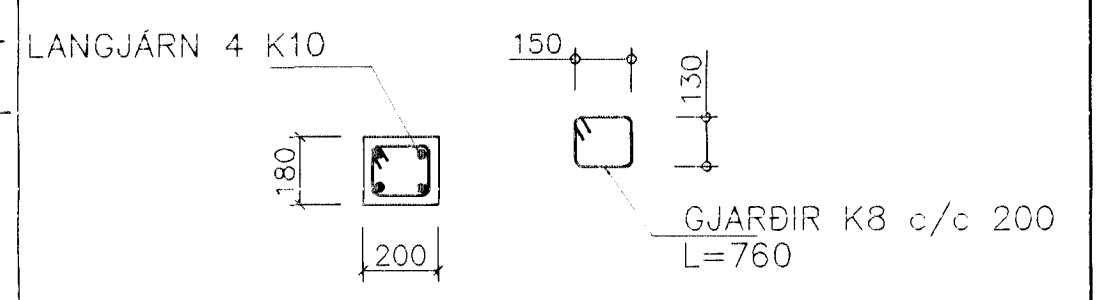
SNID 5-5 1:20



SÚLA S3 1:20



SÚLA S4 1:20



SÚLA S2 1:20

BENDING VEGGJA  
 ÚTVEGGJIR EINFÖLD GRIND Í ÚTBRÚN  
 LÁRÉTT K10 c/c 200  
 LÖÐRÉTT K10 c/c 300  
 NEMA ANNAD SÉ SÝNT

SKÝRINGAR

ALMENNAR SKÝRINGAR SJÁ BL. 1-01  
 STEYPA S-250, SEMENTINNIHALD = 300kg/M  
 STEYPUHULA Í ÚTVEGGJUM = 30mm  
 STEYPUHULA Í PLÖTU = 20mm  
 BENDISTÁL Ks410

BR.	DAGS.	EDLI BRETTINGA	S'GNI.

LINDARBERG 92  
 HAFNARFIRÐI

BENDING VEGGJA 1 HÆÐAR  
 BENDING PLÖTU YFIR 1 HÆÐ

MKV. 1:50

DAGS. JÚNÍ 99

VERK NR. 9928

TEIKN. NR. 1-04

HANNAÐ SIG. ÞORLEIFSS. KT. 241148-3009

TEIKNAD G.H.

VERFARIÐ *Þorbjörn Þorleifsson*



TÆKNIÞJÓNUSTA SIGURDAR ÞORLEIFSSONAR ehf  
 STRANDGÖTU 11 220 HAFNARFIRÐI  
 Sími 555-4255 FAX 565-2875  
 E-mail taekniþjonusta@islandia.is

