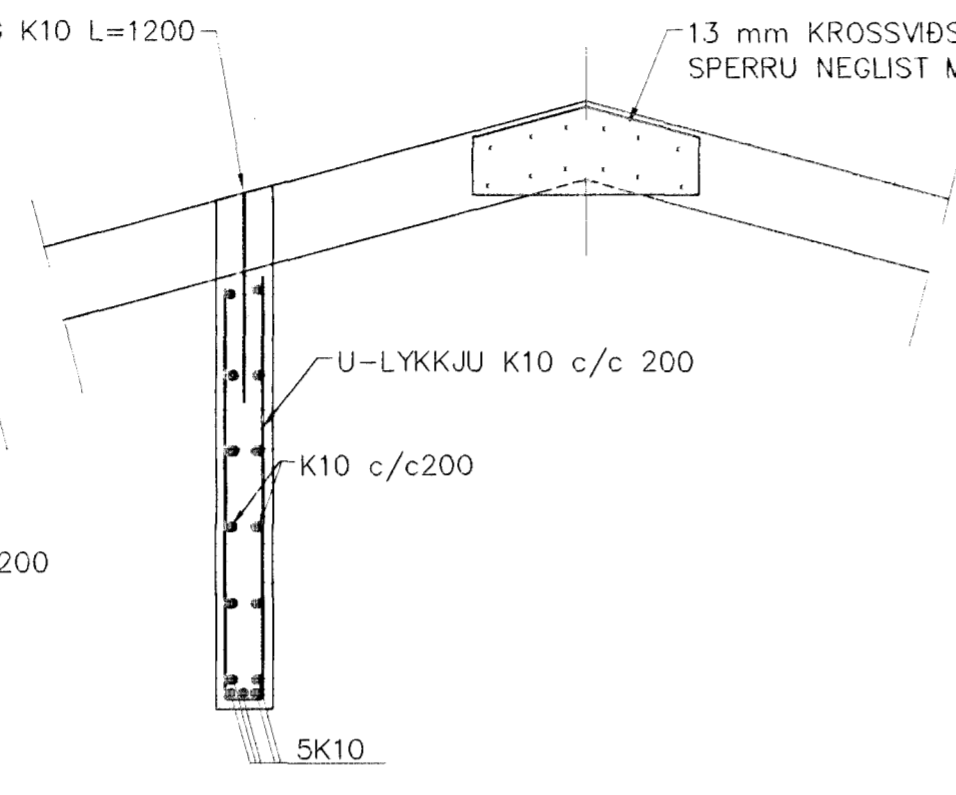
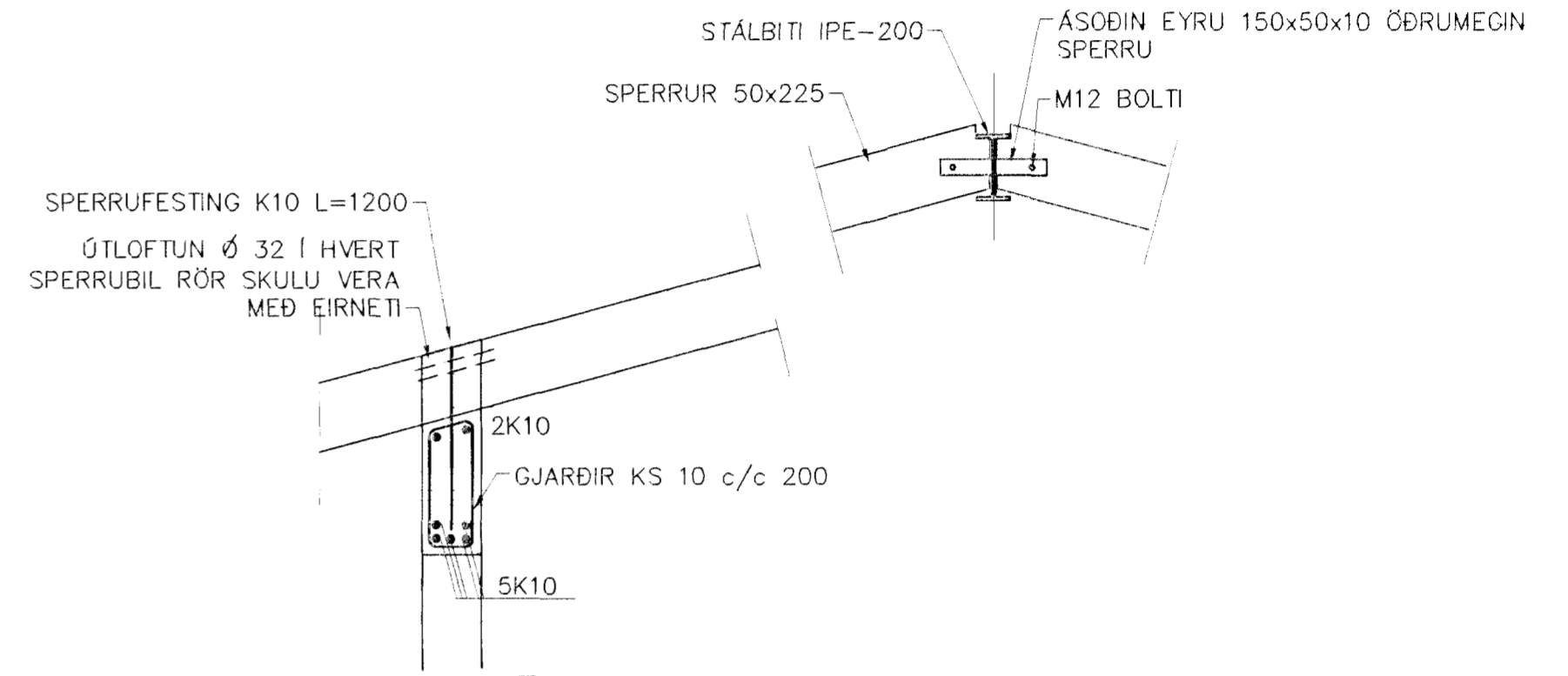


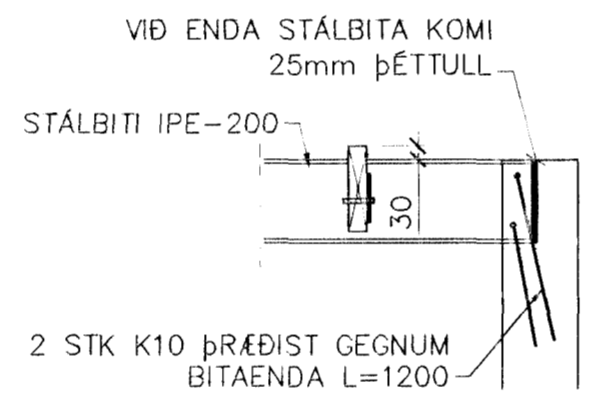
SNID 7 1:20



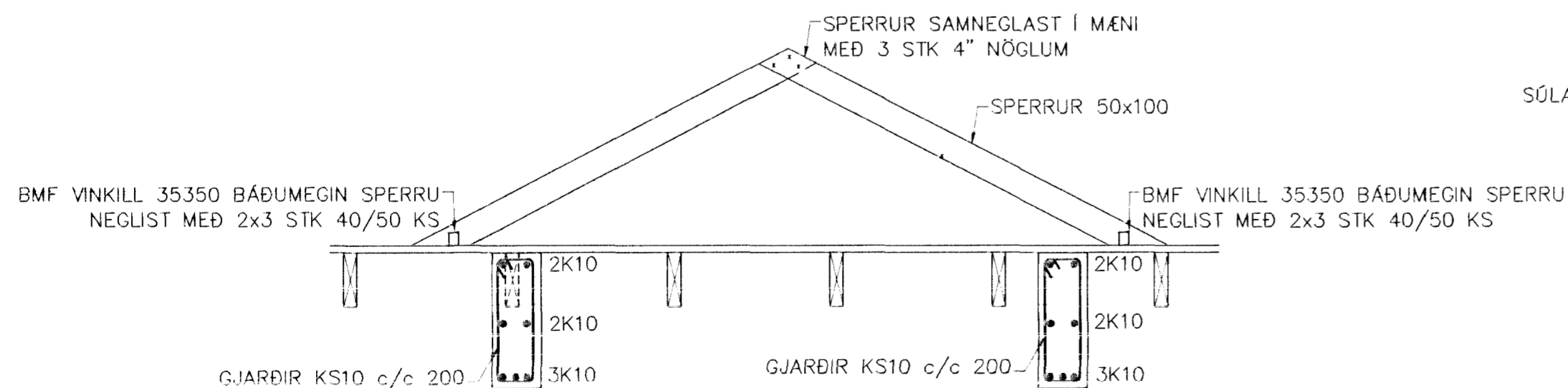
SNID 8-8 1:20



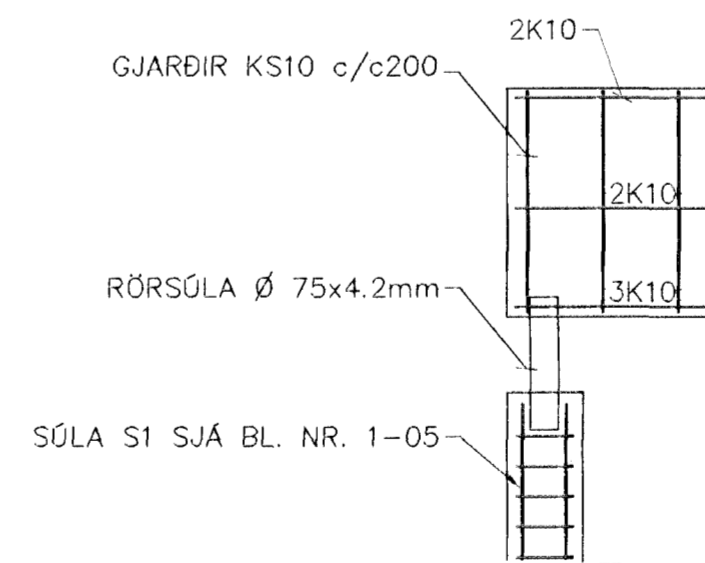
SNID 9-9 1:20



FRÁGANGUR STÁLBITA Í VEGG



SNID 9-9 1:20



ÁSYND A 1:20

BR.	DAGS.	EÐLI BREITINGA	SIGN.
<p>LINDARBERG 92 HAFNARFIRÐI</p> <p>SNID Í ÞAKVIRKI</p>			
			
MKV. 1:50			
DAGS. NÓV.99			
VERK NR. 9928			
TEIKN. NR. 1-06			
HANNAÐ SIG. ÞORLEIFSS. KT. 241148-3009			
TEIKNAD G.H.			
YFIRFARÐ			
<p>TÆKNIÞJÓNUSTA SIGURDAR ÞORLEIFSSONAR ehf STRANDGÖTU 11 220 HAFNARFIRÐI Sími 555-4255 FAX 565-2875 E-mail taeknihjonusta@islandia.is</p>			