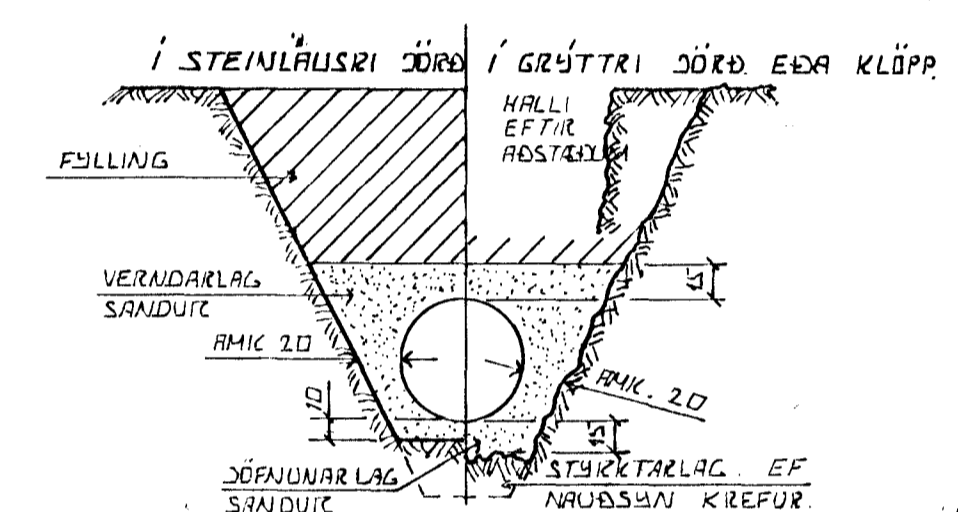
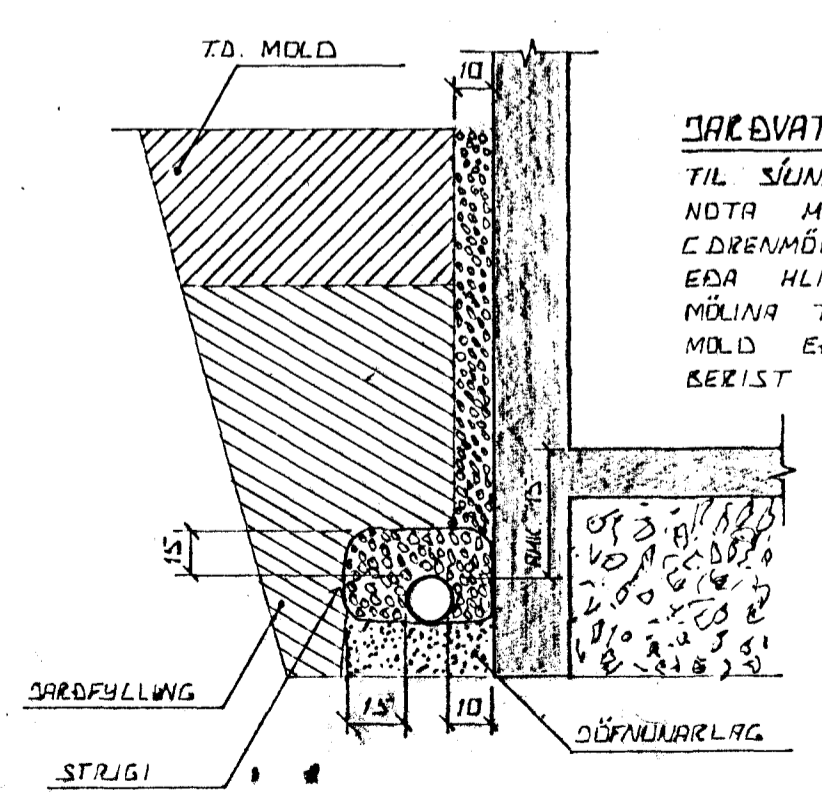


FRÁGANLUR LAGNA UNDIR OG Í SÖKKULVEGG,
 GRAFID SKAL FYRIR LÖGNUM UNDIR SÖKKULUM, AÐUR,
 EN ÞEIR ERU STEYPTIR.



LEIÐSLUKURÐIR PLASTRÖRA
 BURÐARGEITA PLASTRÖRA TIL AÐ STANDAST
 NOTÁLAG AUK ÞUNGANS AF JARÐLAGINU SEM
 YFIR LEIÐSLUNNI LIGGUR RÆÐST EINGÖNGU
 AF HVAÐ VEL SANDUR ER KAPPADUR KONGUM
 RÖRIN. ÞESS VEGNA SKAL VANDA MÖG
 KÖPPUN HAR SEM HÆTTA ER Á
 UMFERÐARÁLAGI.

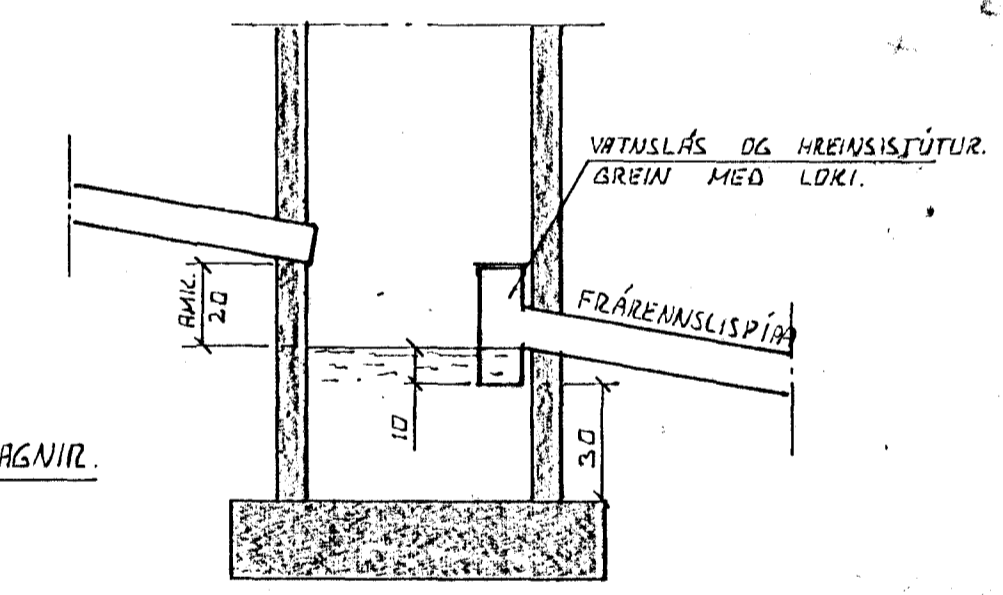
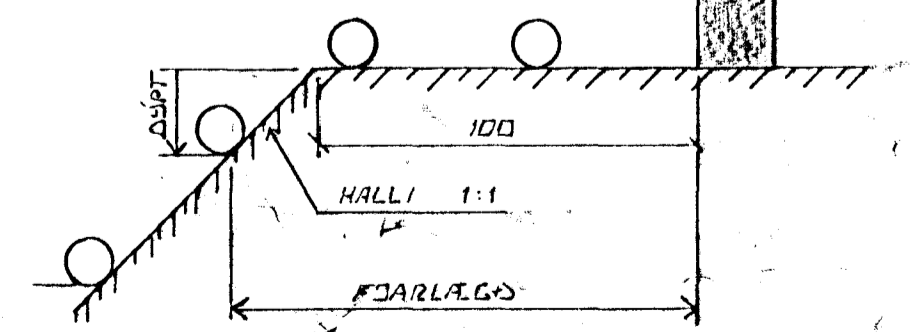
INN TAK VATNSVEITU



JARÐVATNSLAGNIR
 TIL SÚNAK Á JARÐVATNI SKAL
 NOTA MÖL STÆÐA 07-3 CM
 EÐRENMÖLJ. SETJA SKAL STRIGA
 EÐA HLÍÐSTÍÐ EFAI YFIR
 MÖLINA TL VARNAR ÞVI AÐ
 MÖLD EÐA FINN SANDUR
 BERIST Í LÖGNINA.

ÚTGRÖFTUR.

ÚTGRÖFTUR FYRIR LEIÐSLUM SKAL
 EKKI VERA DÝPRI EN 0,70 M
 UNDIRSTAÐA. EF NAUÐSYNLEGT ER AÐ
 LEGGJA LEIÐSLUR DÝPRA EN UNDIR-
 STÓÐUR VEIÐUR AÐ LEGGJA LEIÐSLUNA
 MÖ LANGT FÁ UNDIRSTÓÐUM, AÐ
 ÁSETA ÞEIRRA SÉ ÚRUGG HLUTFALL
 MILLI DÝPTAR OG FJARLÆGDAR.
 SICIL EKKI VERA MEIRA EN 1:2.



SÄFNBRUNNUR
 BRUNNUR FYRIR JARÐVATN OG REGNVATN.
 FRÄRENNISLISPIPA SKAL VERA AMK. 150 CM.
 FÁ YFIRBORDI JARÐVATN.

TÁKN FYRIR GRUNNLAGNIR.

- SKOLPLÖGN
- REGNVATNSLÖGN
- REGNVATNSLÖGN + JARÐVATNSLÖGN
- JARÐVATNSLÖGN

Byggingafultrúð Hafnarfjarðar
 Afgreitt þann
 01.09.1996
 Sigurbjartur Halldórsson

DR. NR.	DAGS	EDLI BREVTINGAR	SIGN.
LINDARBERG 94-96 HAFNARFIRÐI ALMENNAR SKÝRINGAR, FRÄRENNISLAGNIR OG INNTAK VATNSVEITU.			DAGS SEPT '96 HANNAÐ TEIKNAD VERK NR. 9646-9643 BLAÐ NR.
SIGURÐUR ÞORLEIFSSON TEKNIFRÆÐINGUR F.T.F.I.			
STRANDGÖTU 11 HAFNARFIRÐI SÍMI 54751			