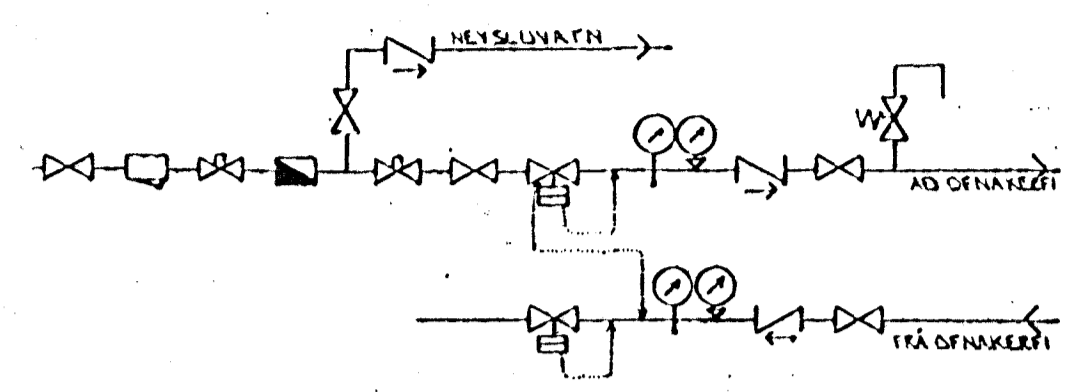


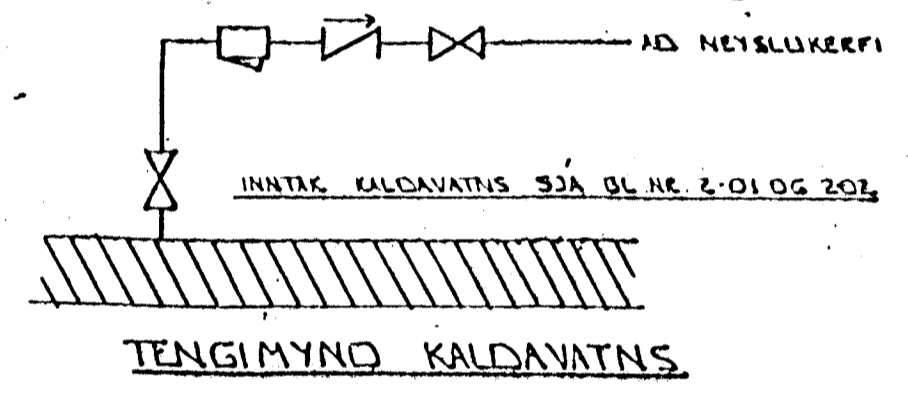
GRUNNMYND NEDRI HÆÐAR 1:50



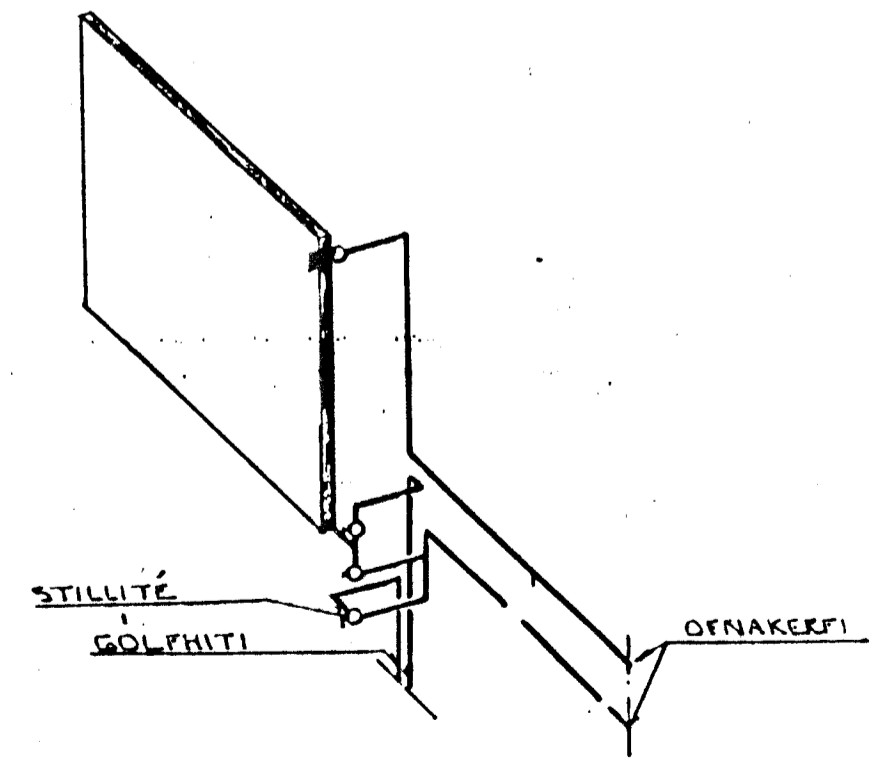
TENGINYND MELAGR. HITAVEITU.

SKÝRINGAR:

ÖLL TÆKN OG SKÝRINGAR ERU SKV. ÍSLENSKUM STADLI, 1ST. LK.
 GERT ER RÁÐ FYRIR AD EINANGUN MÓS SÉ SKV. BYGGINGARSAHAKKT. TÍNANGRUVANFYKKET VEGGJA 10SM OG PAKS 20 SM.
 HITALAGNIR SKULU VERA SVARTAR JÄRNPIPUR MED SKRUFUDUM TENGISTYKKUM OG EINANGRAST MED AMK 20 MM GLEZULLARHÖLUM OG VEIÐAST MED PLASTI EÐA SISALPAPPA.
 VATNSLAGNIR SKULU VERA GALVANHÓÐAÐAR JÄRNPIPUR MED SKRUFUDUM, TENGISTYKKUM OG EINANGRAST SEM HITALAGNIR. KALOAR PIPUR OG TENGISTYKKU VEIÐAST FYRST MED PLASTI EÐA SISALPAPPA.
 Á ALLA OFNA KOMI LOFTSKRUFUR STILLITÉ OG SÖLFVIRKUR OFNOKAR.
 OFNASTERDIR SKULU MIÐAST VIÐ HITAVEITU Á 40°C. ALLAR TENGINAR AD OG FRÁ OFNUM ERU 10MM. NEMA ANNARS SÉ GETID.



TENGINYND KALDAVATNS.



TENGIN GÖLFHITA.

20 DANFOS RAVL... TOR... DANFOS... 1... SJA OFNATEKNINGU.

20	JÚNÍ '98	BADI BR OFNAR 002-003 FREDIR	GH
01	MÁÍ '98	SKIPULAGI BR. GÖLFHITI	GH
BR:	DAGS.	EÐLI BR.	SIGN.

LINDARBERG 96
HAFNARFIRÐI

HITA - VATNS OG FRÁRENNISLAGNIR NEDRI HÆÐAR.

MKV 1:50
DAGS. MARS '98
VERK NR. 9643
TEIKN NR. 2-03
HANNAD
TEIKNAD GH
YFIRFARID

Byggingafulltrúi Hafnarfjarðar
Afgreitt þann
25 JUNÍ 1998
Sigurbjartur Halldórsson

LP TÆKNIJÓNUSTA
SIGURDAR ÞORLEIFSSONAR ehf