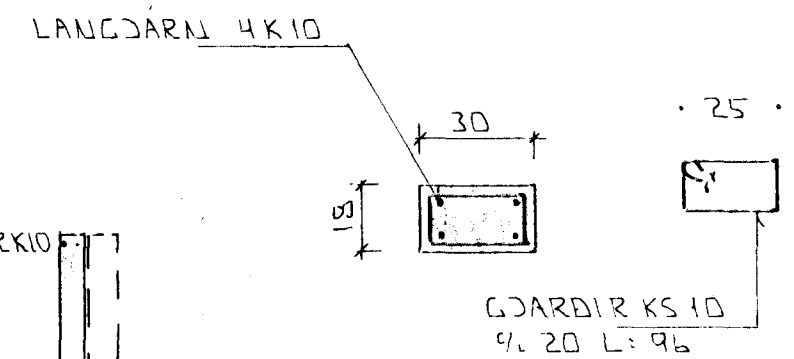
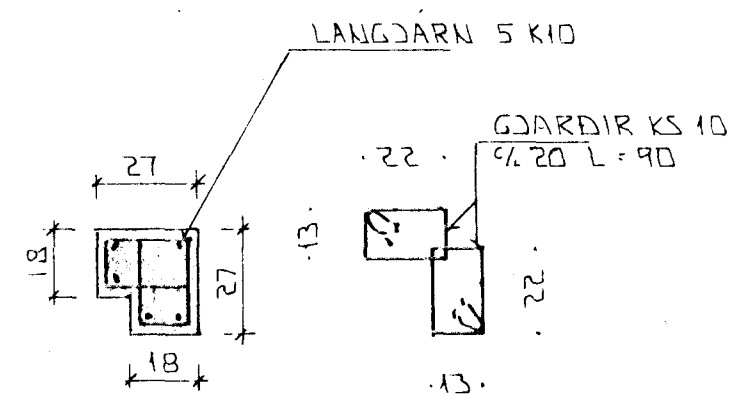


GRUNNMUND $\cdot 1:50$



SÚLA S3 $\cdot 1:20$



SÚLA S4 $\cdot 1:20$

I ÚTBRUN ÚTVEGGJA KOMI EINFÖLD GRIND.
LÁRETT K 10 $\cdot 1/20$
LÖÐRETT K 10 $\cdot 1/30$

SKÝRINGAR

ALMENJAR SKÝRINGAR SJA BL. NR. 1 - 01.
SULUR S2 SJA BL. NR. 1 - 03.
SNID SJA BL. NR. 1 - 05.

01 MARS '98 SULA S5 BURT
BR: DAGS EDLIBR.

GH
SIGN.

LINDARBERG 96
HAFNARFIRÐI

BENDING VEGGJA EFRIHÆÐAK
ÞAKVIRKI

MKV. 1:50
DAGS. NÓV. '97
VERK NR. 9643
TEIKN NR. 1-04
HANNAD GH
TEIKNAD GH
YFIRFARIÐ

