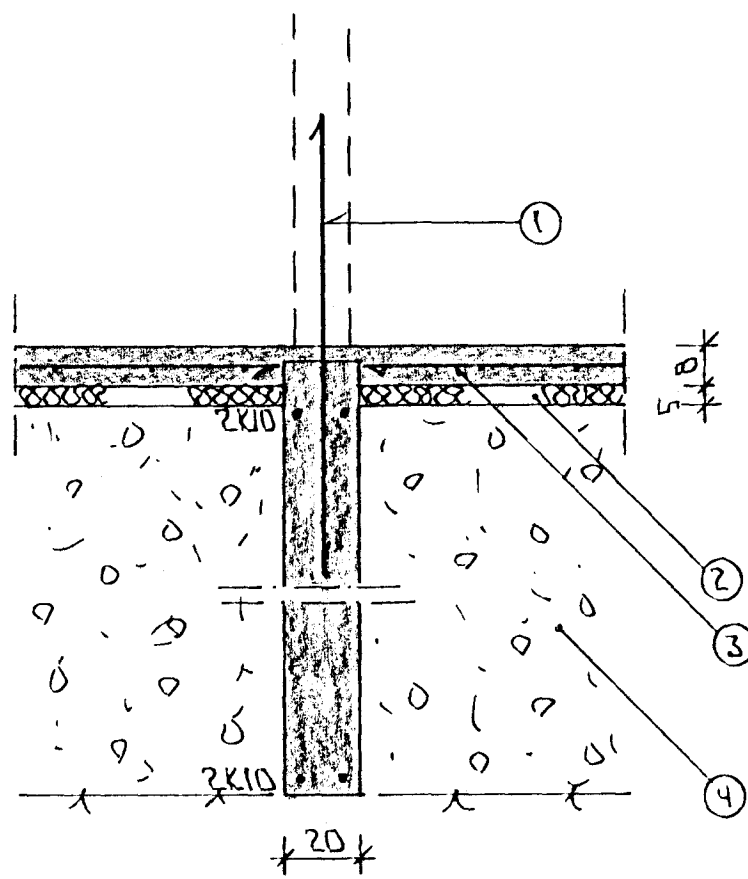
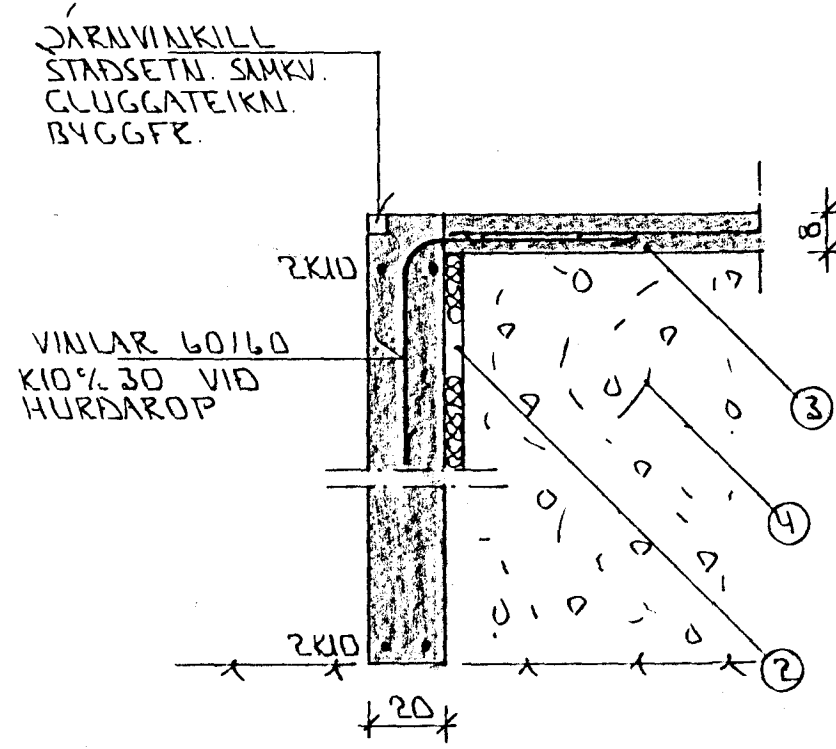


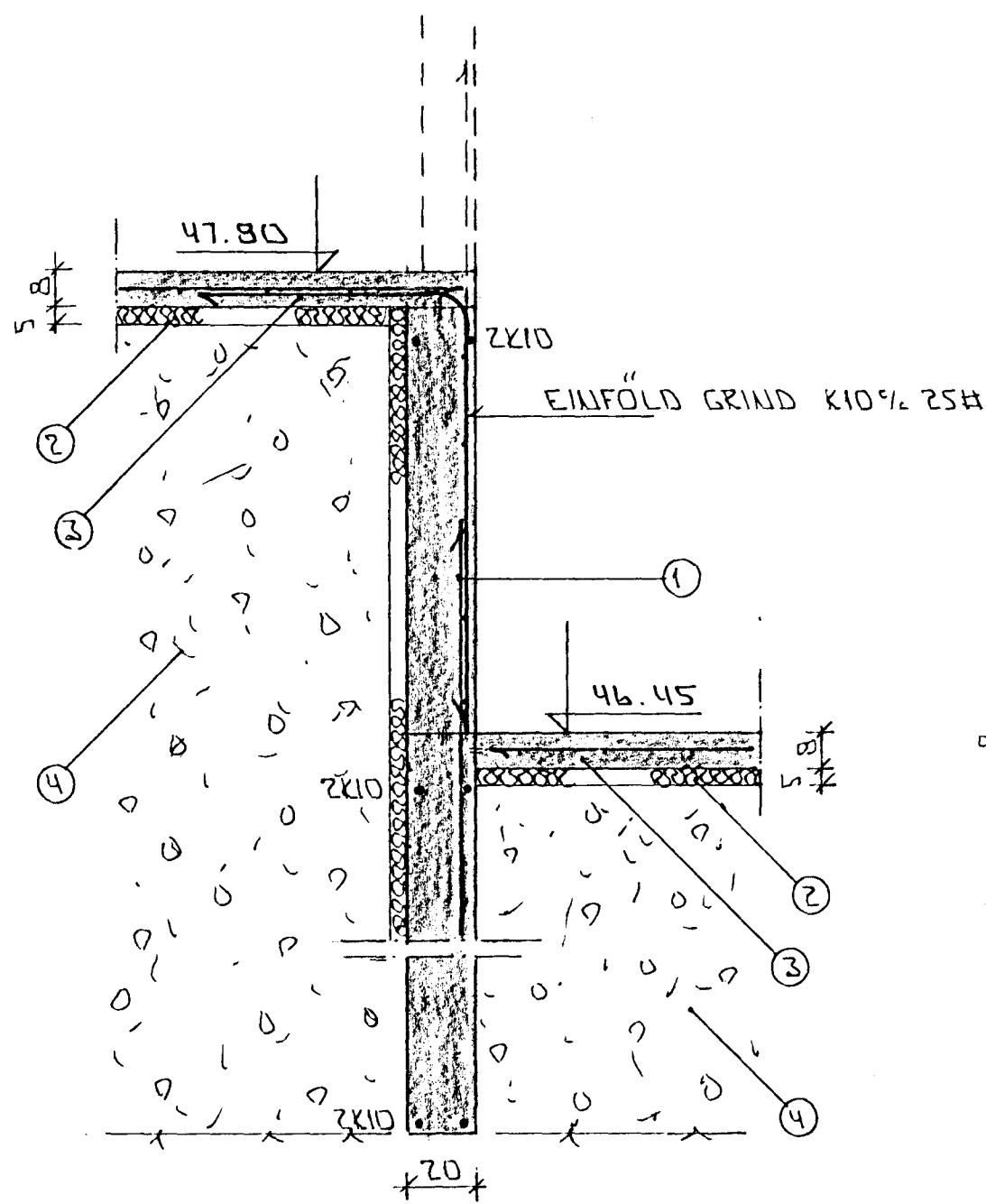
SNID 1 · 1:20



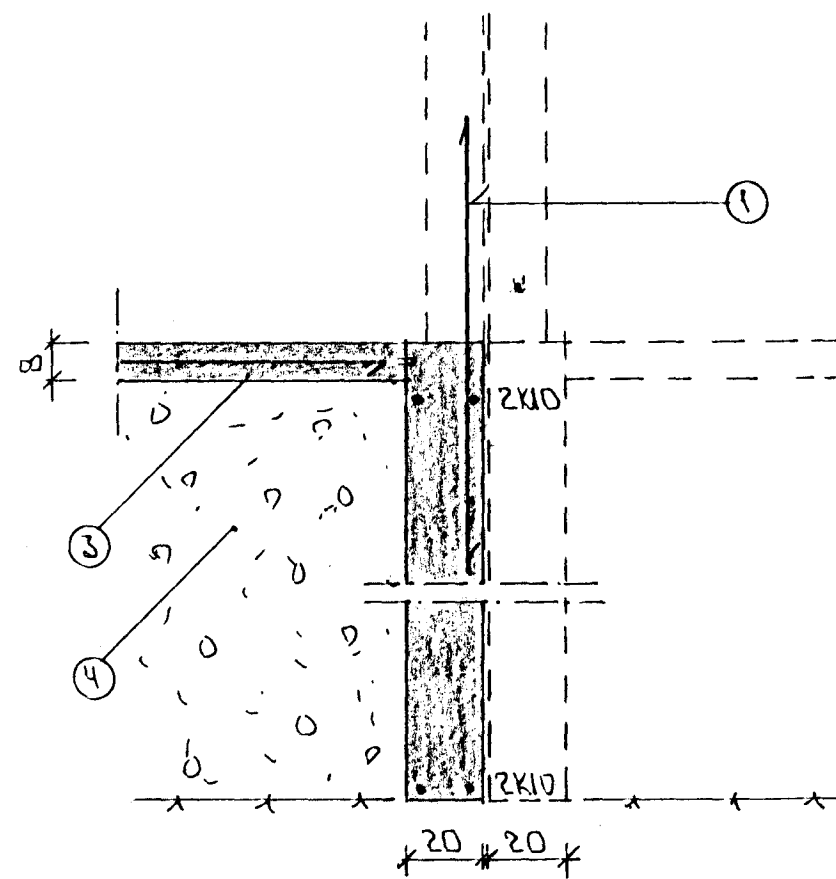
SNID 2 · 1:20



SNID 3 · 1:20

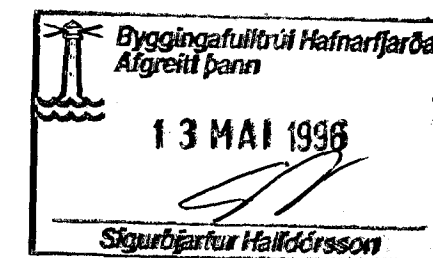


SNID 4 · 1:20



SNID 5 · 1:20

EINGIJA EINANGRUN UNDIR  
PLÖTU BILGEYMSLU.



SKÝRINGAR

- ALMENNAR SKÝRINGAR SJÁ BLAÐ NR 1-01
- 1-- TENGJARN K 10 c/o 30 SM L=120 SM OG STANDI AMK 50 SM YFIR PLÖTU
  - 2-- 50 MM PLAST/STEINULLAREINANGRUN HARÐPRESSUÐ EINANGRUNIN NÁI AMK 50 SM NIÐUR MED ÚTVEGGJUM
  - 3-- 8 SM STEYPT PLATA JARNBENT AMK K 8 c/o 25 # EÐA K 10 c/o 30 #
  - 4-- GRÖSAR EÐA HRAUNFYLING FROSTFRÍ OG HJAPPIST Í LÖGUM MED TITRAHJÖPU LAGÞYKKT RÁÐIST AF GERÐ HJÖPPUNNA
  - 5-- EFST OG NEÐST Í ÖLLUM SÖKKULVEGGJUM KOMI 2 X 10 JARNIN SEU HEIL OG SAMFELD UM HORN ÞAR SEM JARNIN ERU SKEYTT SKULU ÞAU MISVÆLAST UM SKEYTILENGD 40 SM ÞAR SEM VEGGHÆÐ ER HÆRRI EN 120 SM KOMI EINFÖLD GRIND Í MIÐJAN VEGG K 10 c/o 30 # NEMA ANNAD SE SÝNT Í SNIDMÝNDUM UNDIST. ATHYGLJ ER VAKIN Á ÁKVÆÐUM RAÞVEITU UM SAMTENGINGU JARNA SJÁ TEIKNINGU RAFLAGNAHÖNNUÐAR

STEYPA  
S ≥ 250 V/S ≤ 0,5  
LOFTINNHÁLD ≥ 6%  
SEMENT ≥ 300 KG/M3

BR.	DAGS.	EDLI BR.	SIGN.

LINDARBERG 98  
HAFNARFIRÐI

SNID Í UNDIRSTÖÐUR

NKV · 1:20  
DAGS. MARS '96  
VERK NR. 9611  
TEIKN NR. 1-03  
HANNAD C.H.  
TEIKNAD G.H.  
YFIRFARID

**GP** TÆKNIPJÓNUSTA  
SIGURDAR PORLEIFSSONAR HF

STRANDGÖTU 11 - 220 HAFNARFJÖRÐUR - Sími 565 4255 - FAX 565 2875