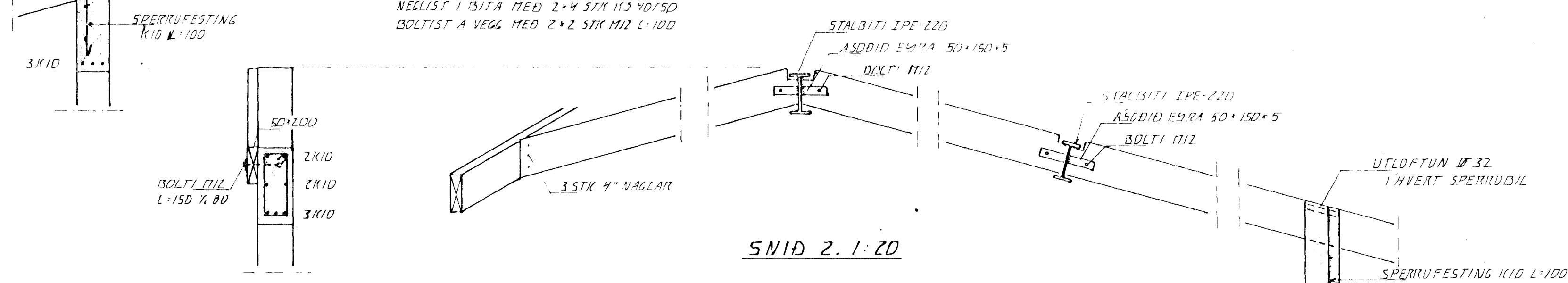
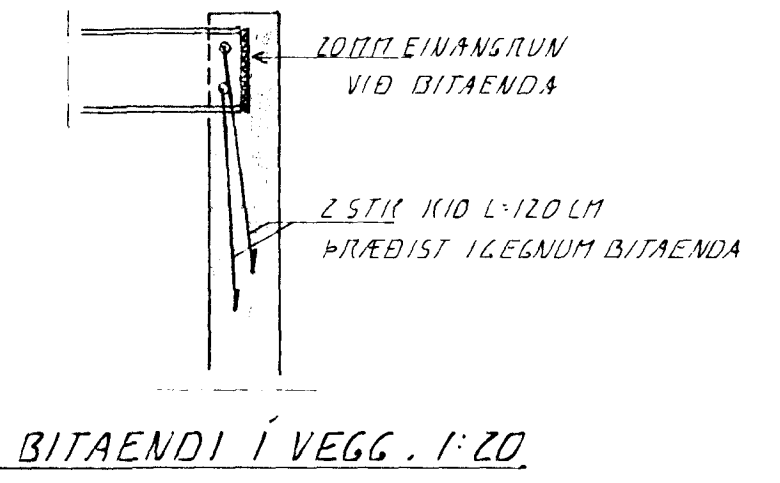
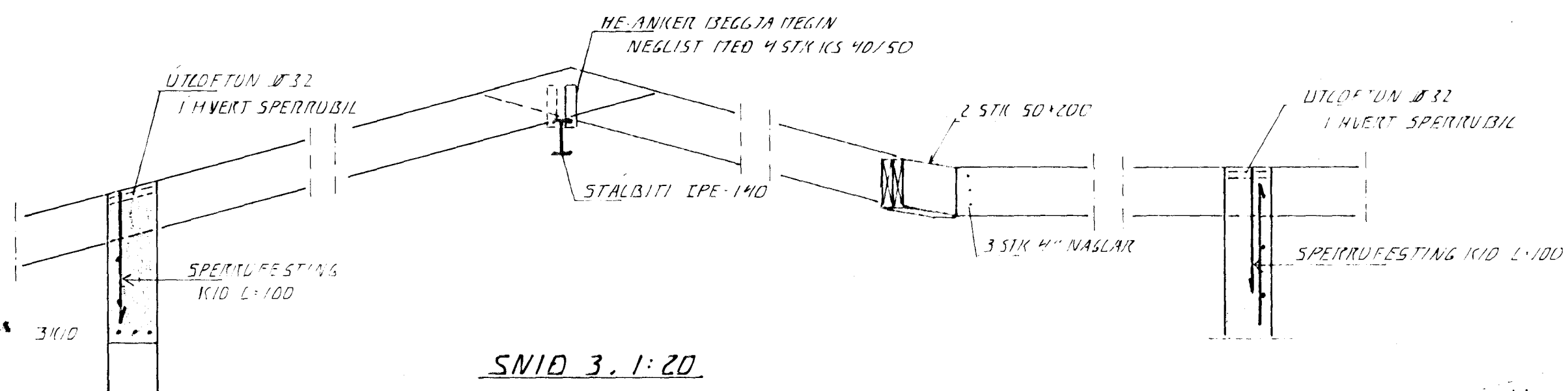


SNID 1. 1:20

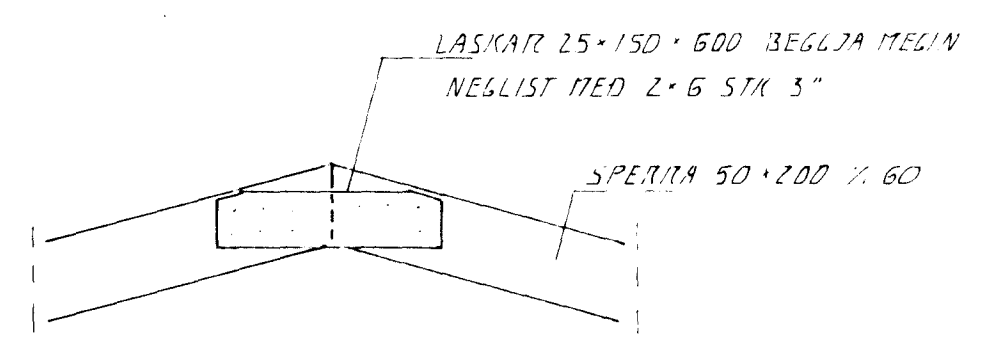


SNID 2. 1:20

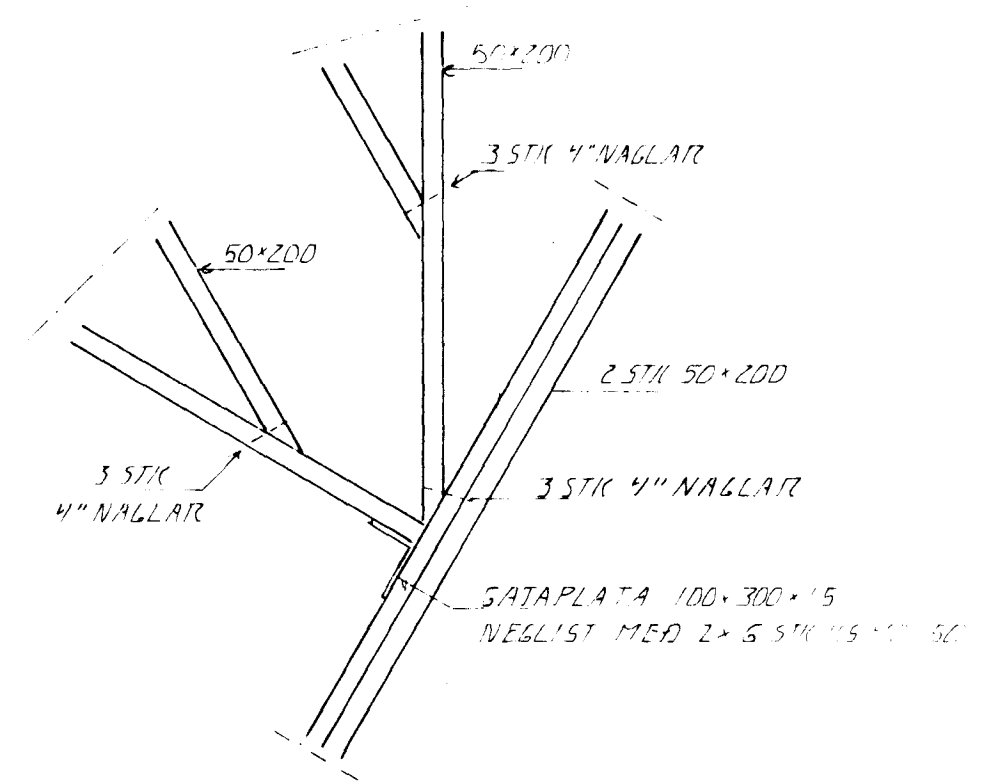


SNID 3. 1:20

**SKÝRINGAR**  
 ALMENNAR SKÝRINGAR STA BC. 1-01  
 GRUNNHYND ÞAK STA DL. 1-04



SNID 4. 1:20



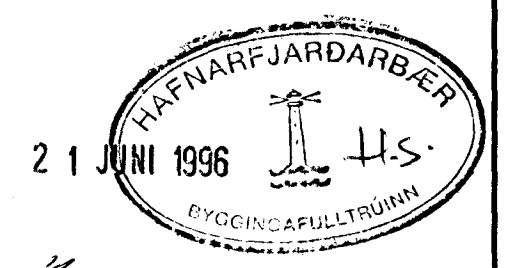
DEILI 1. 1:20

BR. DAGS. EDLI BR. SIGN.

**LINDARBERG 98**  
**HAFNARFIRÐI**

**ÞAKVIRKI. SÉRHYNDIR**

DAGS. JUNÍ '96  
 VERK NR. 9611  
 TEIKN NR. 1-05  
 HANNAÐ *AK GM*  
 TEIKNAD *AK*  
 YFIRFARIÐ



**ISP TÆKNIPJÓNUSTA**  
**SIGURDAR ÞORLEIFSSONAR ehf**

STRANDGÖTU 11 - 220 HAFNARFJORDUR - SIMI 555 4255 - FAX 565 2875