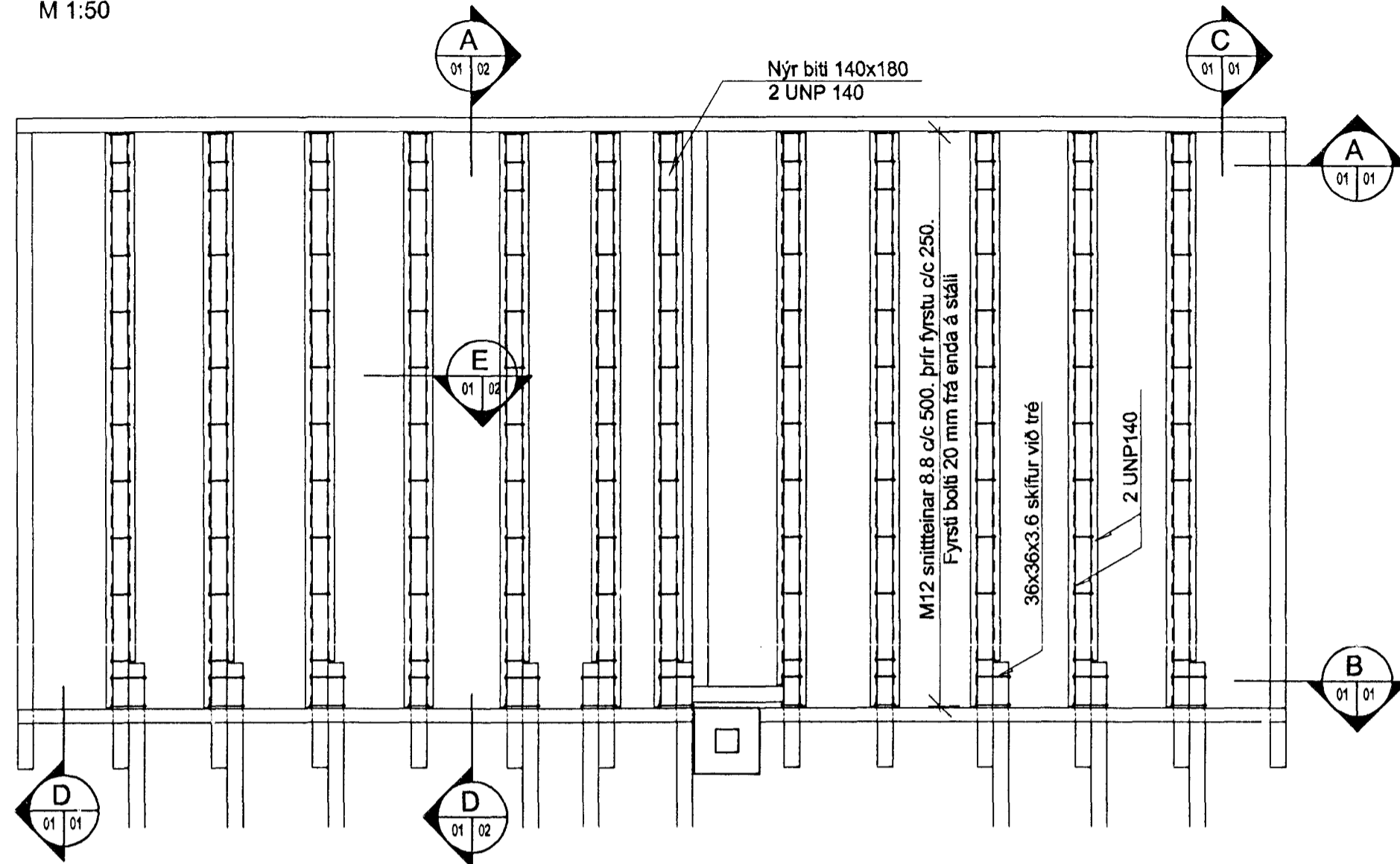


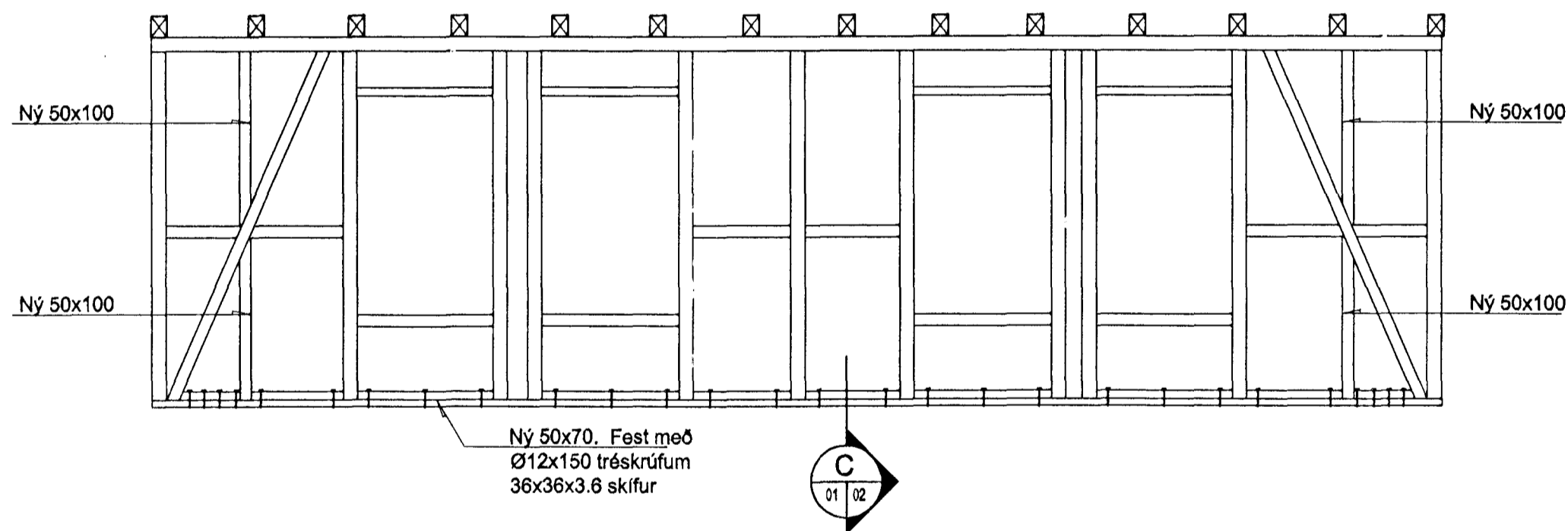
GRUNNMYND 2. HÆÐ

M 1:50



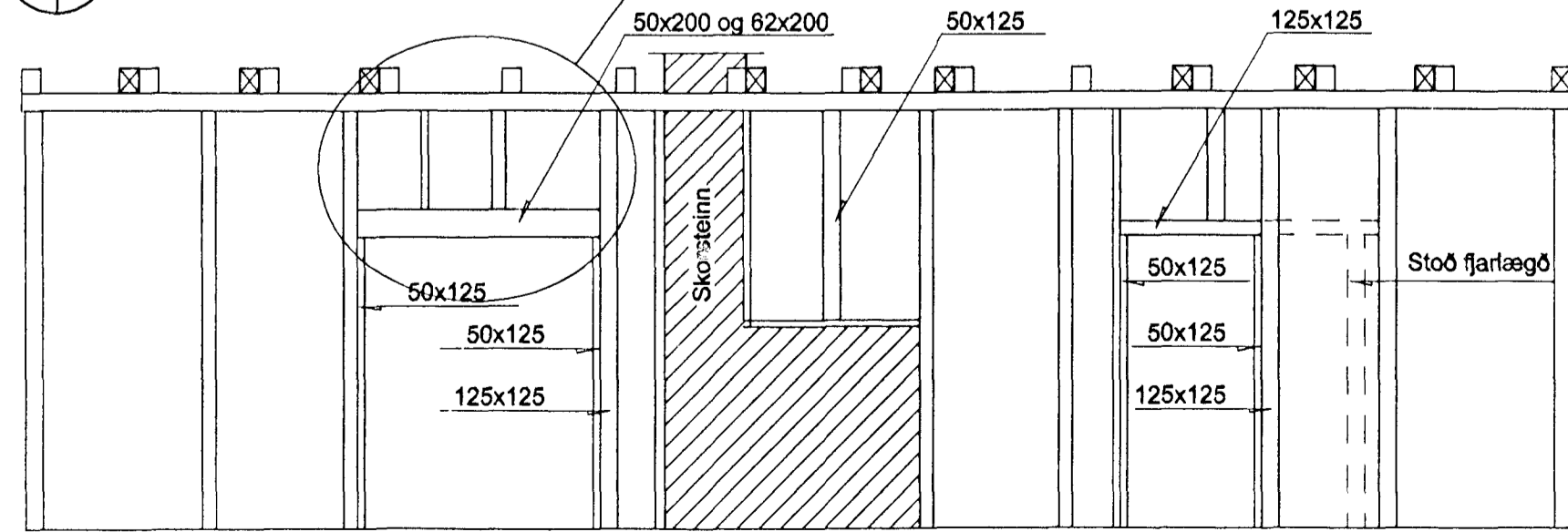
A VESTURVEGGUR SNIÐ

M 1:50



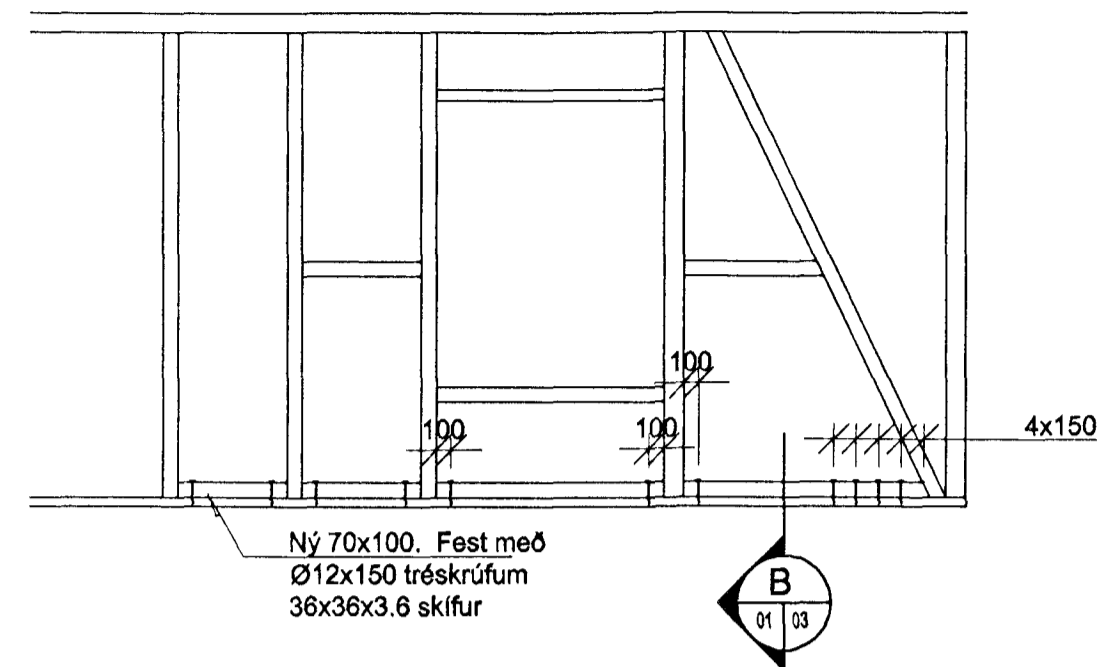
B MILLIVEGGURSNIÐ

M 1:50



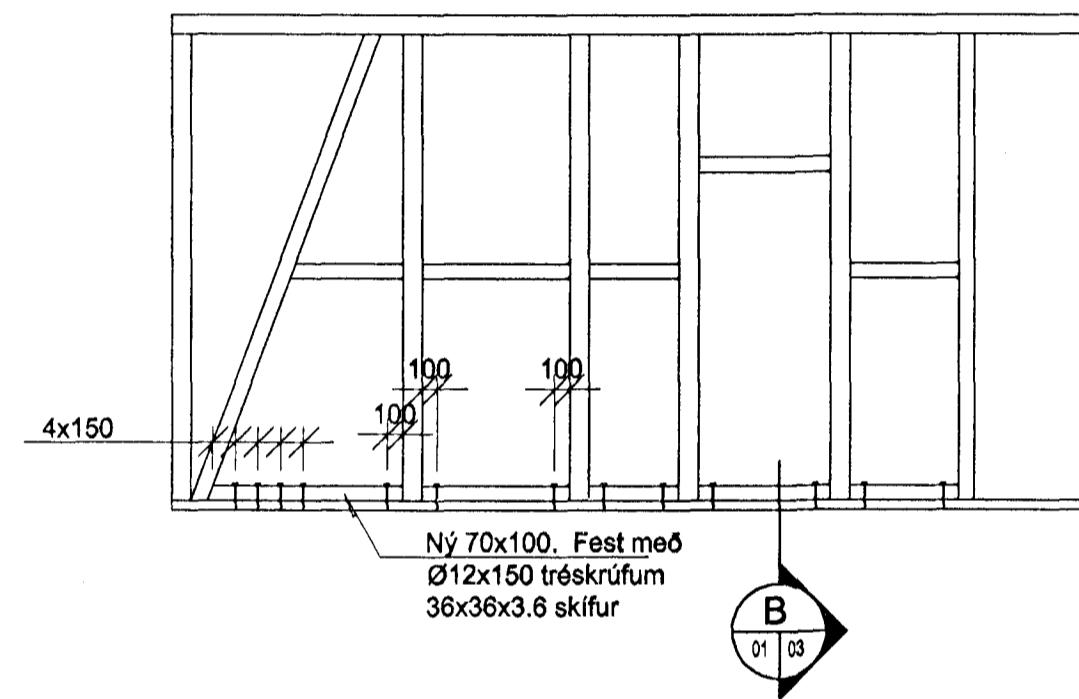
C SUÐURGAFL SNIÐ

M 1:50



D NORÐURGAFL SNIÐ

M 1:50



Skýringar

Mál eru í mm.
Nýir viðir og styrkingar eru tilgreindar á teikningu.
Eldri viður eru ekki málsettur.

Byggingafráttari Halnarfjarðar
Afgreitt þann
28 APR. 1998
Sigurbjartur Halldórsson

DAGSETNING	NAFN	Linnetstígur 6 Styrking burðarvirkis Grunnmynd 2. hæð Veggir í sal
HANNAÐ 05.01.1998	HS	
TEIKNAD 05.01.1998	MG	
YFIRFARIÐ 21.4.98	Halldór S.	
SAMP. 21.4.98	Halldór S.	
Línuhönnun hf. verkfræðistofa SÍMI 568 0180 FAX 568 0681		TEIKNINGNÖMUR FKH-01 fkh-01
ÚTG. BREYTING	DAGS. NAFN	MÆLIKVARIÐ 1:50

A2