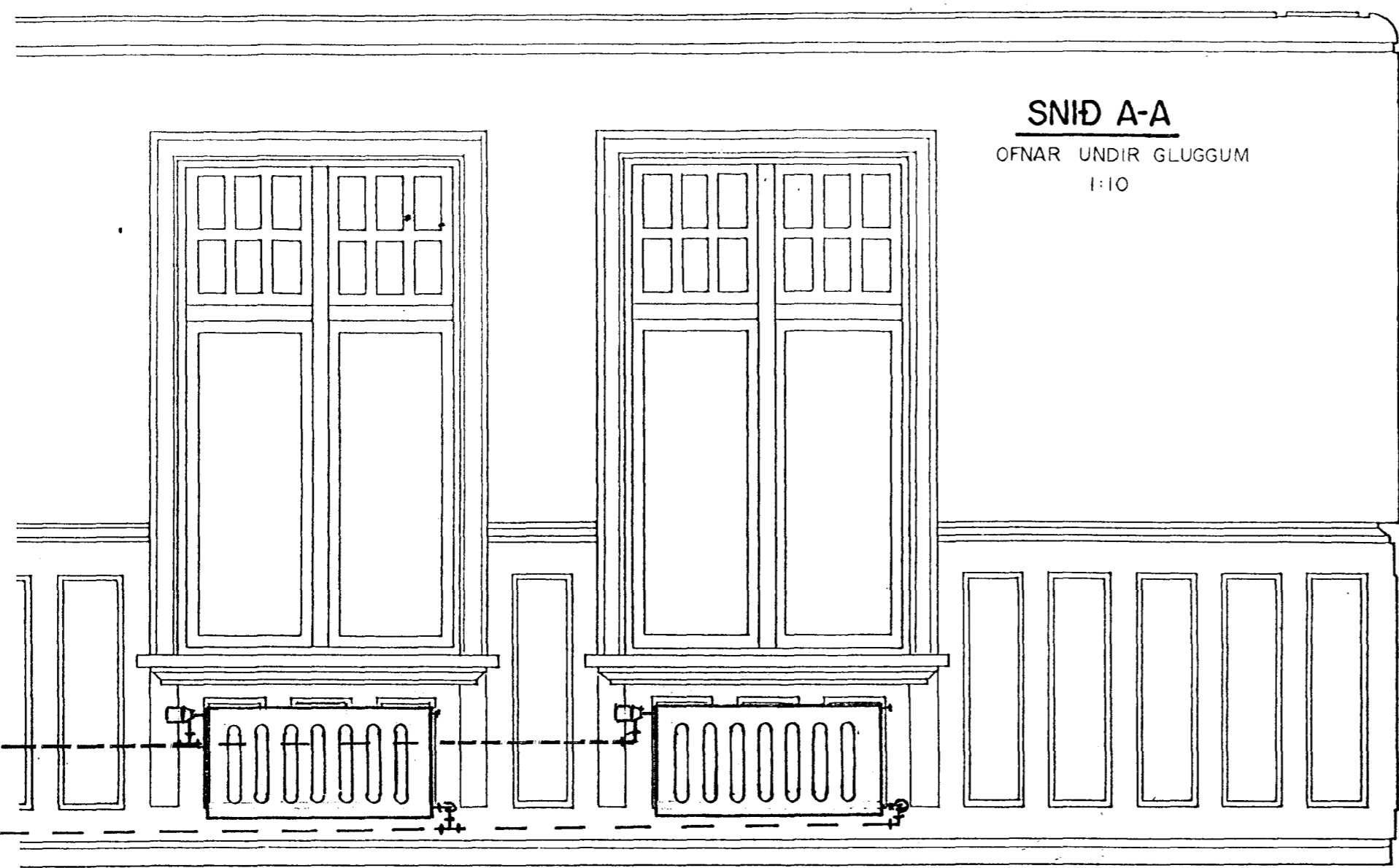


1 2 3 4 5 6 7 8

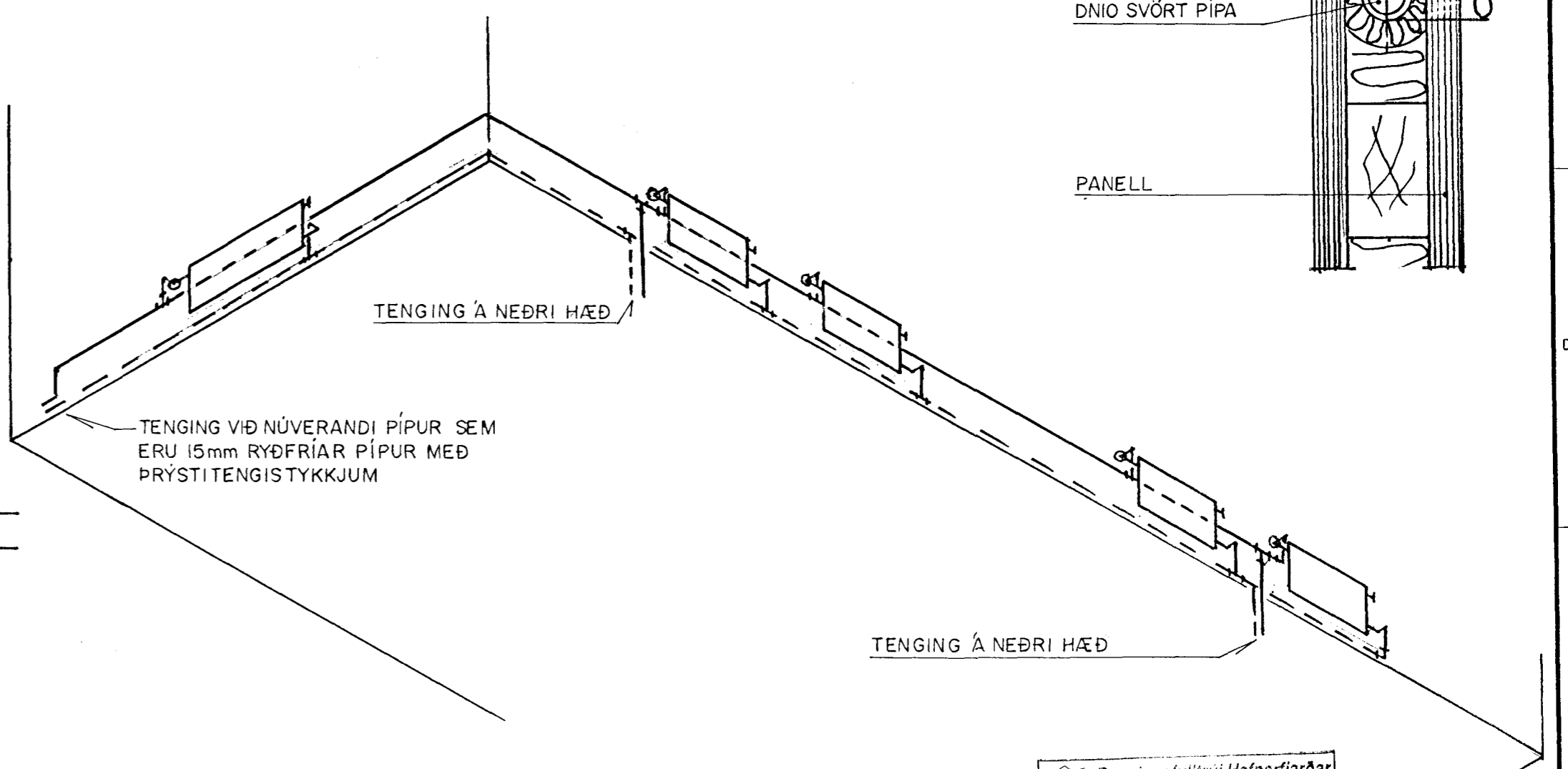
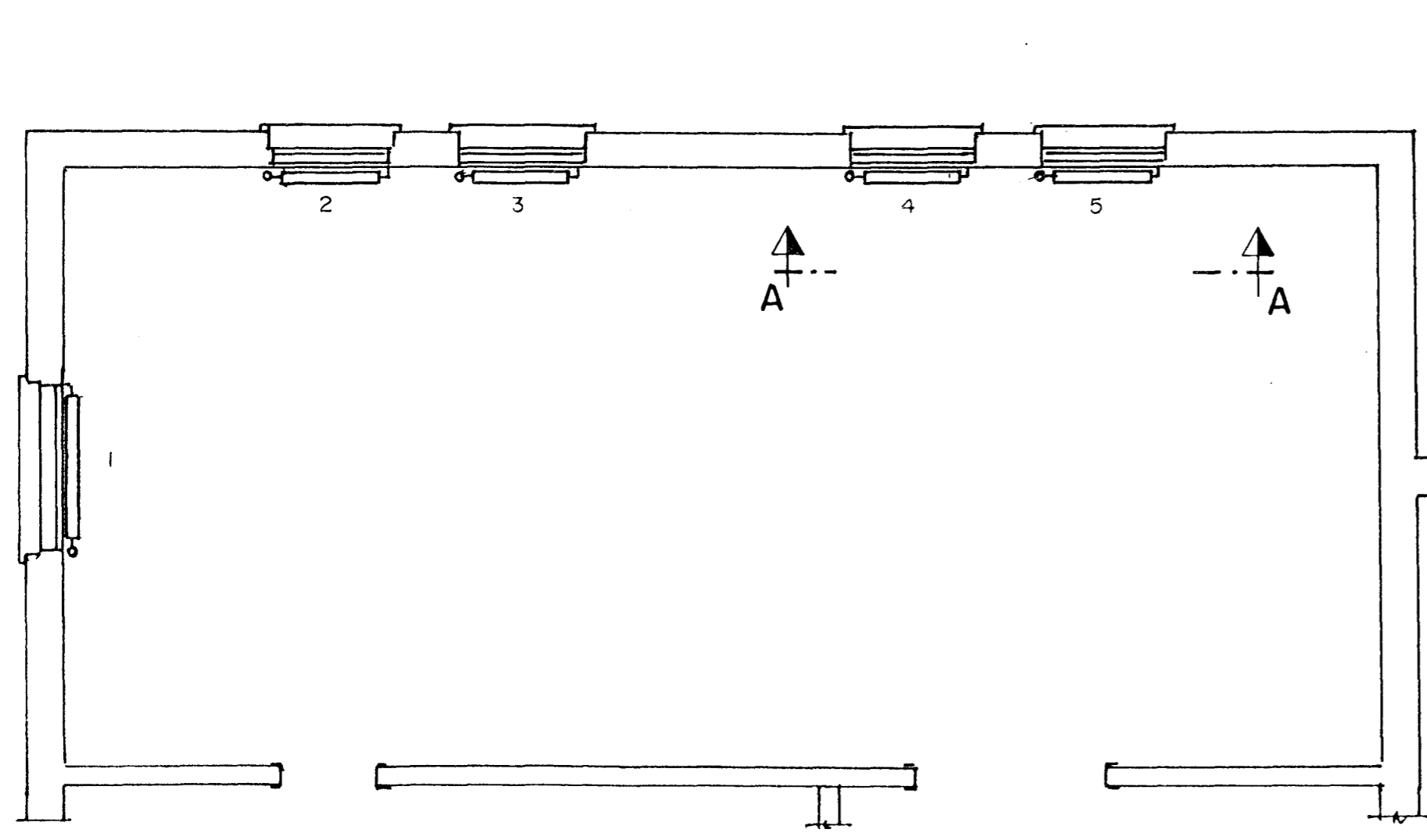
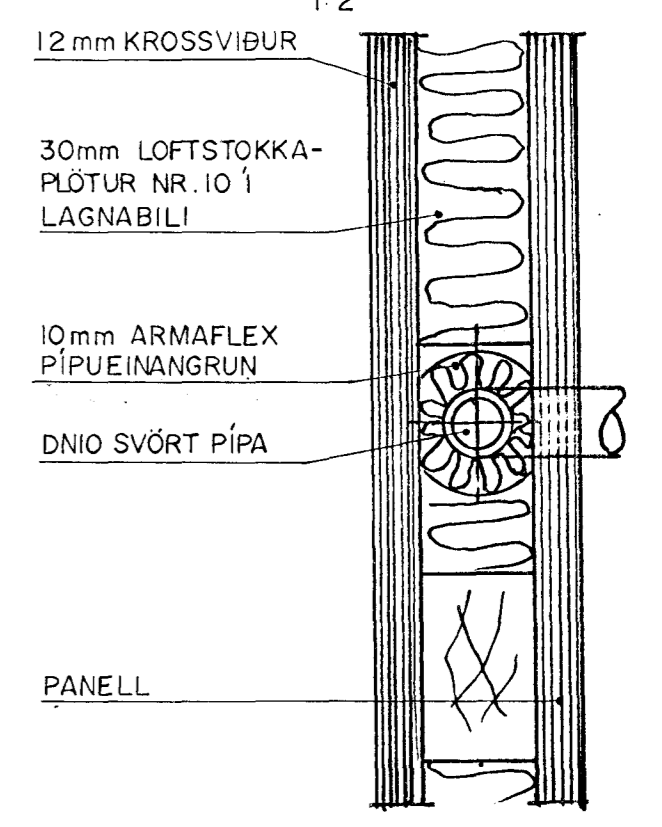


**OFNALISTI**  
OFNATEGUND VOR-YL  
OFNASMIÐJA SUÐURNESJA

OFN NR.	GERÐ	HÆÐ	LENGD	TENGING
1	C22	400	1290	AD-10
2	C22	400	810	AD-10
3	C22	400	810	AD-10
4	C22	400	810	AD-10
5	C22	400	810	AD-10

Á OFNUM SKULU VERA DANFOSS LOKAR SÖMU GERÐAR OG FYRIR ERU Í HÚSINU  
PÍPUR SKULU VERA DN10 ÚR SVÖRTU STÁLI SKV. DIN 2440  
EFNI St. 33-2, DIN 17100

**FRÁGANGUR Á PÍPUM**  
1:2



Byggingaútlitunni Hafnarjarðar  
Afgreitt þann  
23 FEB. 1998  
*Sigurbjartur Haldórsson*  
Sigurbjartur Haldórsson

				Mkv. 1:50 1:20		<b>VERKFRÆDISTOFA</b> <b>GÚDMUNDAR &amp; KRISTJÁNS hf</b>		<b>LINNETSTIGUR hf.</b> SAFNADARHEIMILI FRÍKIRKJUNNAR	
				Vörpun		<b>VERKFRÆDIRÁÐGJAFAR FRV</b>		GRUNNMYND I.HÆÐAR OG SNID	
				Hannað Teiknað Yfirfarið Samþykkt Dags. 16-2-98		Laufásvegi 12 Pósthólf 5 121 Reykjavík Sími 26022		OFNAR Í SAMKOMUSAL OFNAKERFI	
Teikn. nr.	Tilvísun á teikningu	Br.	Dags.	Eðli breytingar	Br.	Yf.	Samb.	Teikn. nr. 4F-2-37	Blað nr. af
1		2		3	4	5	6	7	8