

GÓLFHITI Í ANDDYRI

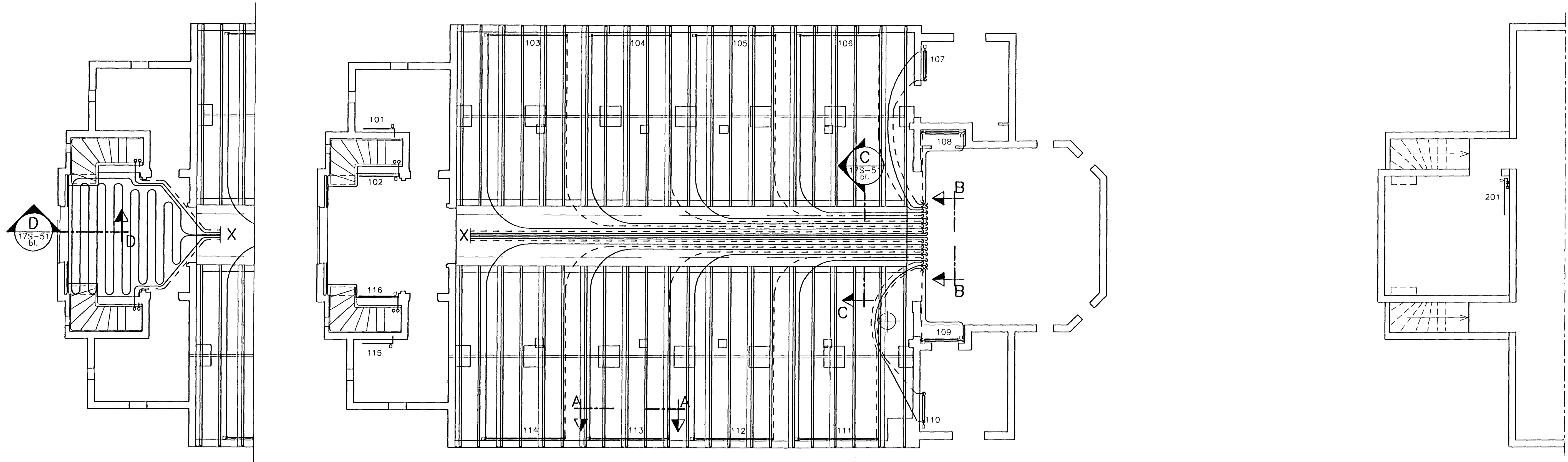
1:50

GRUNNMYND NEDRI HÆÐAR

1:50

GRUNNMYND EFRI HÆÐAR

1:50



SKÝRINGAR

- F1= FRAMRÁSARLOKI, DANFOSS RA 2610+RA-U-10 EDA SAMSV.
- F2= FRAMRÁSARLOKI, DANFOSS RA 2610+RA-U UK-10 EDA SAMSV.
- B = BAKRÁSARLOKI MEÐ LOFTHITASTYRINGU - DANFOSS RA 2610+RA-UR UK-10

ALLIR OFNAR SKULU VERA MEÐ STILLITÉ GERÐ TA-RADITRIM A-10

ALLIR OFNAR SKULU VERA MEÐ TÆMISKRÚFU AF GERÐINNI GIACOMINI R68S/2 EDA SAMSV.

ALLIR OFNAR SKULU VERA MEÐ LOFTTÆMISKRÚFU AF GERÐINNI GIACOMINI R64/2 EDA SAMSV.

ATHUGA BER AÐ REIKNADAR STILLITÖLUR ER EINGIS TIL FRUMINSTILLINGAR OG VERÐUR AÐ LEIÐRÉTTA MIÐAÐ VIÐ ADSTÆÐUR. STILLITÖLUR ERU REIKNADAR MIÐAÐ VIÐ DANFOSS RA-U10 LOKA

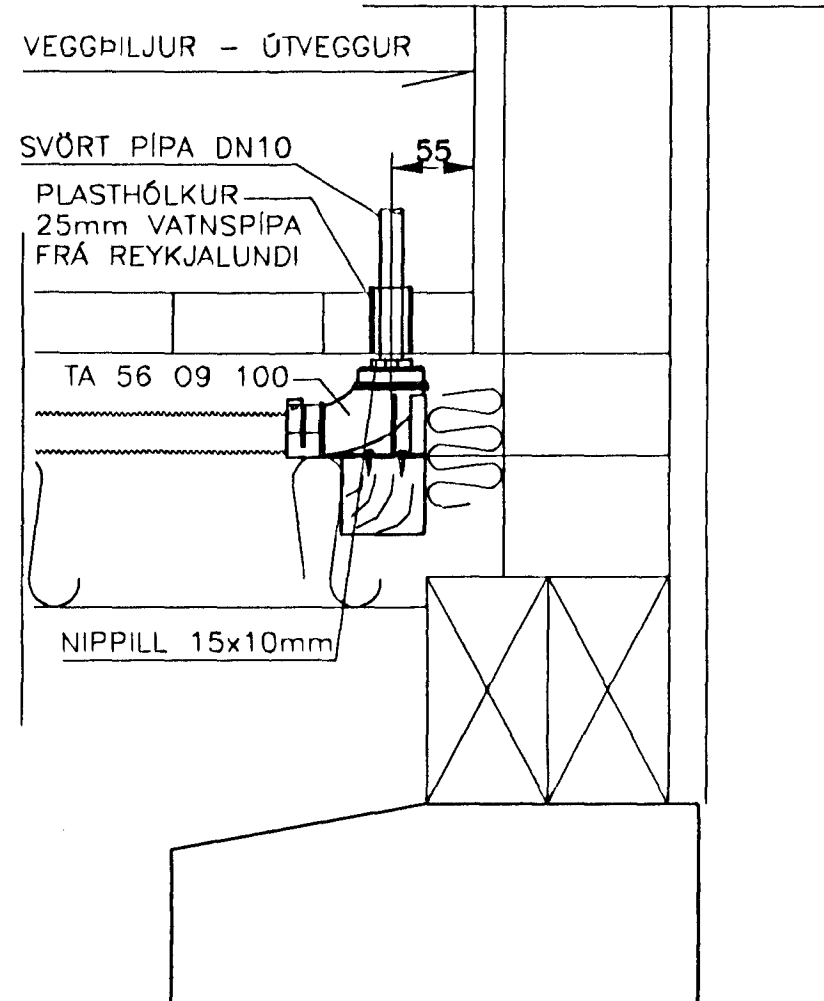
INNSTEYPT PÍPUKERFI Í GÓLFUM AÐ OFNUM SKAL VERA "RÖR Í RÖR" KERFI. MIÐAÐ ER VIÐ WIRSBO-PÍPUKERFI ÞAR SEM INNRI PÍPAN ER WIRSBO-eval PEX-15x2,5mm, SKV. DIN 16892. PÍPA ÞESSI ER MEÐ RAKASPERRU „DIFFUSIONSSPARR EVOH“.

ÍDRÁTTARPIPAN ER WIRSBO-eval PEX RIR 25x20mm. PÍPA ÞESSI LIGGUR OFAN Á JÄRNGRINDINNI FRÁ OFNUM OG INN Í TENGIKLEFAN. TENGISTYKKIN SEM TENGJA SAMAN PEX-PÍPURNAR OG DN10 PÍPURNAR SEM TENGJAST Í OFNANA ERU AF GERÐINNI TA 56 090 100

GÓLFHITAPÍPURNAR SEM LAGÐAR ERU Í ANDDYRID SKULU VERA AF GERÐINNI WIRSBO pcPEX-20x2mm. PÍPURNAR SKAL LEGGJA OFAN Á JÄRNGRINDINA MEÐ 200mm MIÐJU Í MIÐJU.

SÉRMYND Z

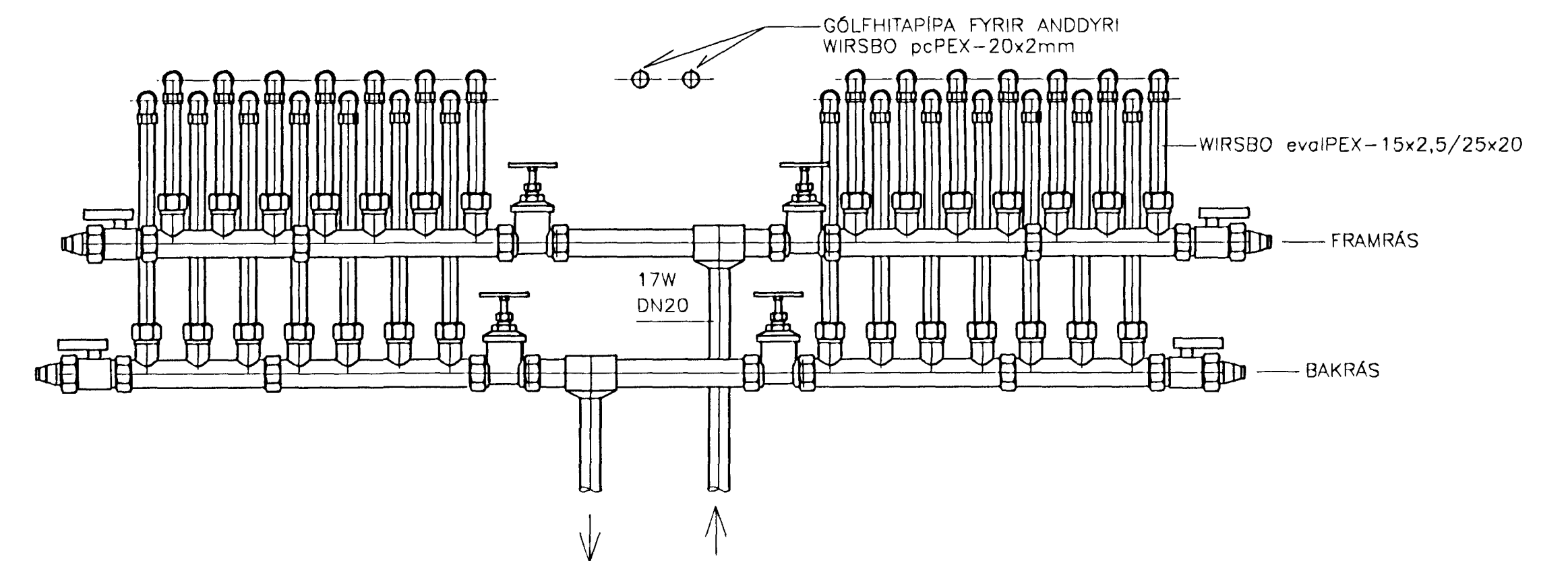
1:5



SNID B-B

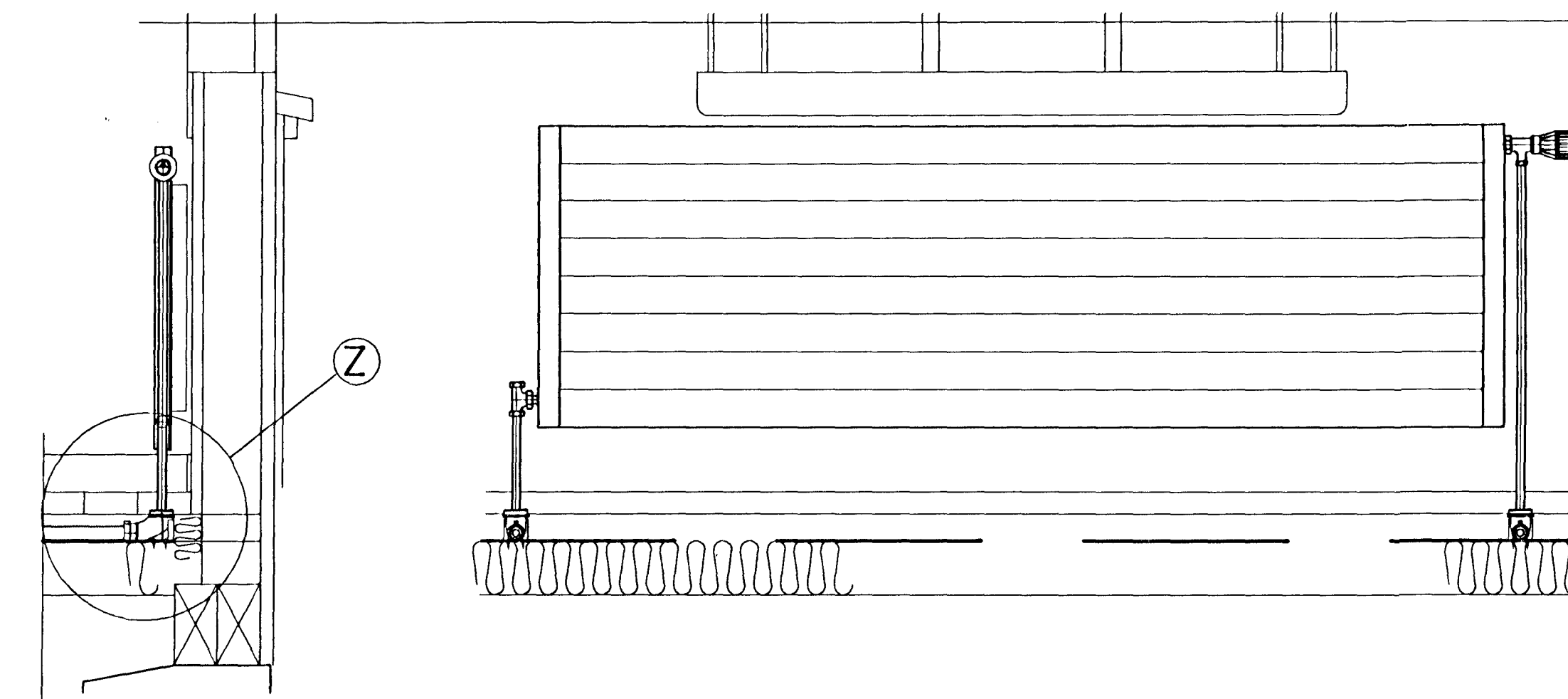
DREIFIKISTA

1:5



SNID A-A

1:10



OFNALISTI

NR.	GERÐ/HÆÐ	LENGD	AFKOST	STUTA- VIÐ dt=40°C	STILLITALA STAÐSETNING	TEGUND OFNLOKA
	[cm]	[mm]	[W]	10 mm	OFNLOKA	OFNLOKA
101	VKM56	600	427	AB	2,5	F1
102	VKM56	800	569	CD	R	B
103-108	VKM56	1800	1281	AD	6	F2
107	VKM56/2	600	762	CB	4,5	B
108	VKM70/2	800	1152	CB	6	F1
109	VKM70/2	800	1152	AD	6	F1
110	VKM70/2	600	762	AD	4,5	B
111-114	VKM56	1800	1281	CB	6	F2
115	VKM56	600	427	CD	2,5	F1
116	VKM56	800	569	AB	R	B
201	VKM56	800	569	AB	3	F1

V:\402\gr-hital.dwg

Byggingufulltrúi Hafnarfjarðar
Algrætt þann
21.09.2008
Sigurbjartur Halldórsson

Mkv. 1:50		Vörpun 1:10		VGK VERKFRÆÐISLOJAFAR PRV		FRÍKIRKJAN HAFNARFIRDI	
A		24-7-08		VERKFRÆÐISTOFA GUDMUNDAR OG KRISTJÁNS hf		GRUNNMYND OG SÉRMYNDIR	
LÖGNUM BREYTT		Hannað		Lauftsvegi 12 - 101 Reykjavík - Sími 562 6622		HITALAGNIR	
Eðli breytingar		Teiknað		Sambýkkt		Teikn. nr. 15S-75A	
Br.		Dags.		Dags.		Verk nr. 402	
		R.Va./KFL		B. 95		Blað nr.	