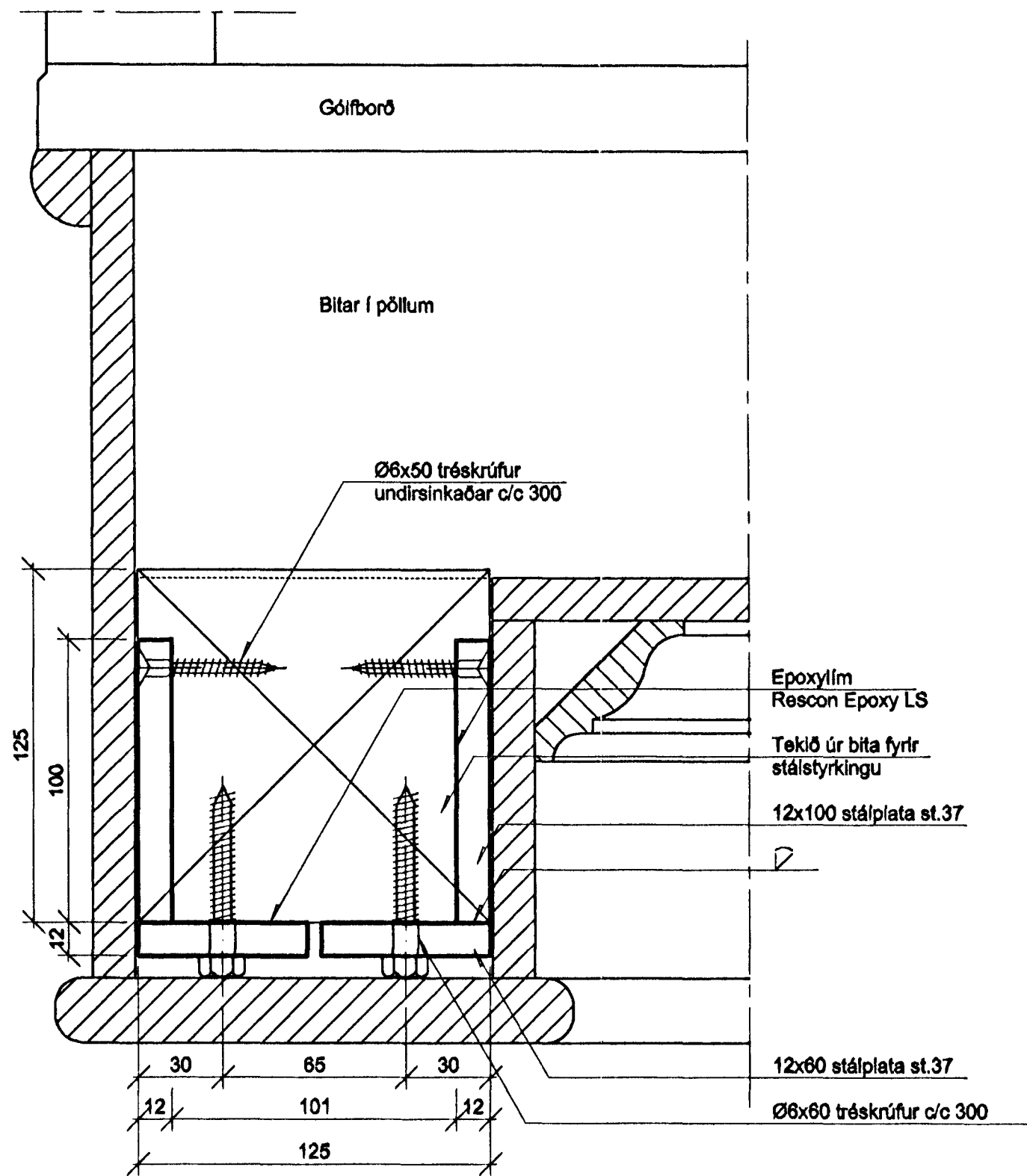
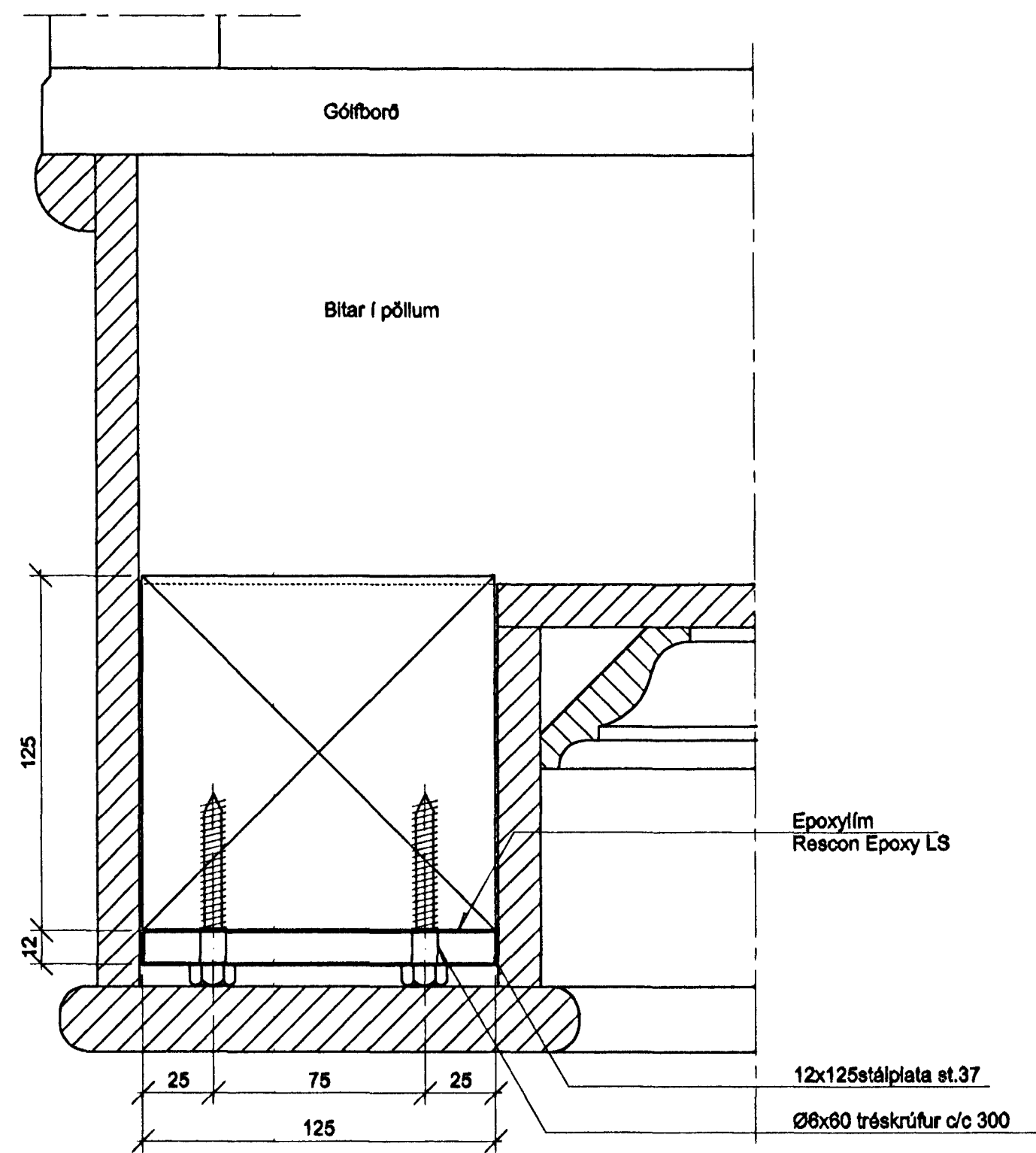


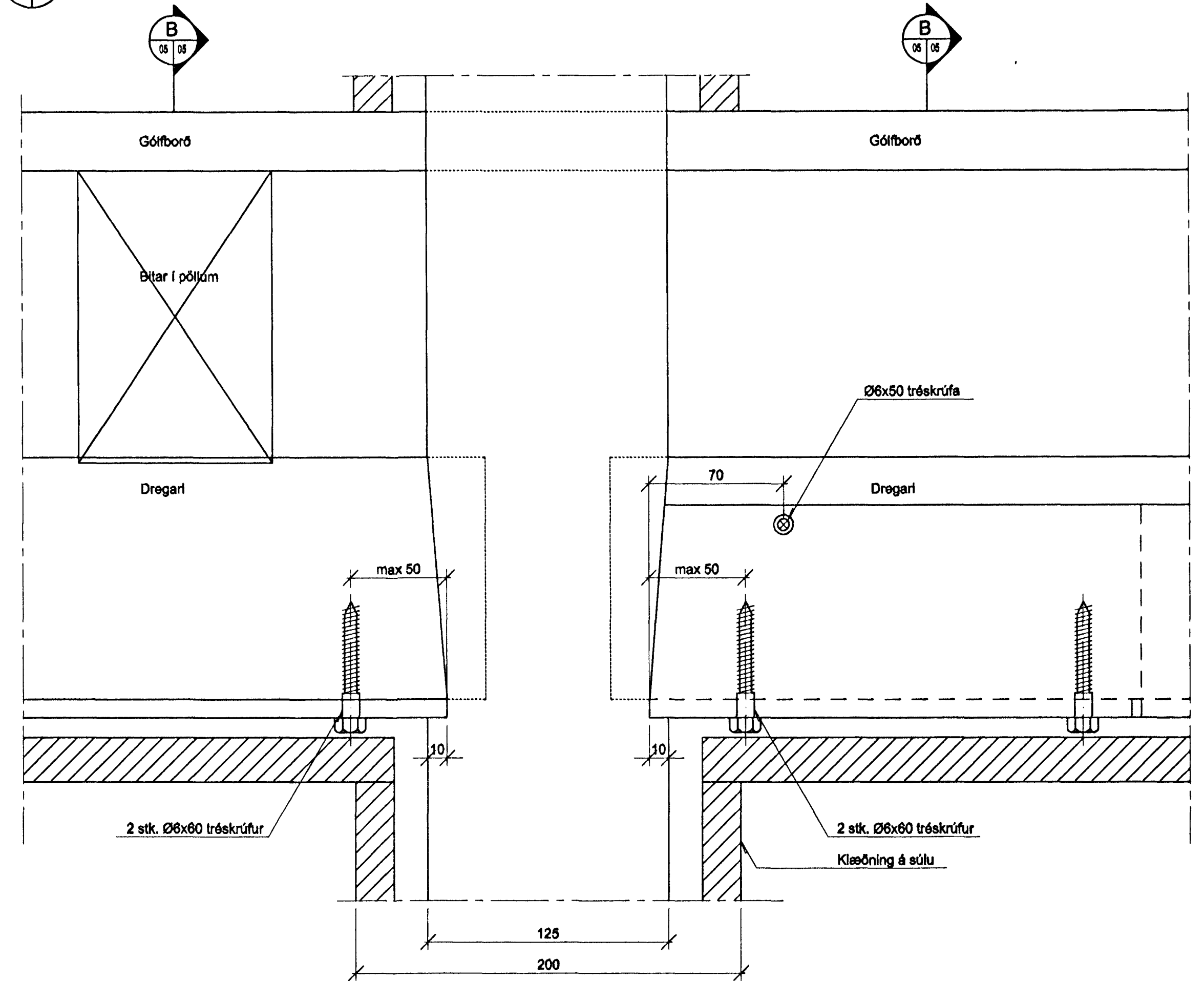
A SNID
05 05 M1:2
02



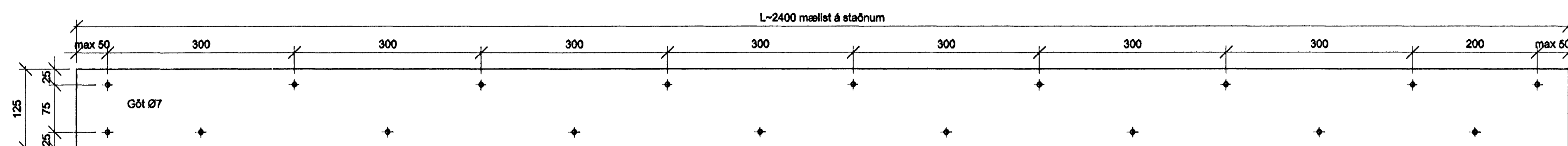
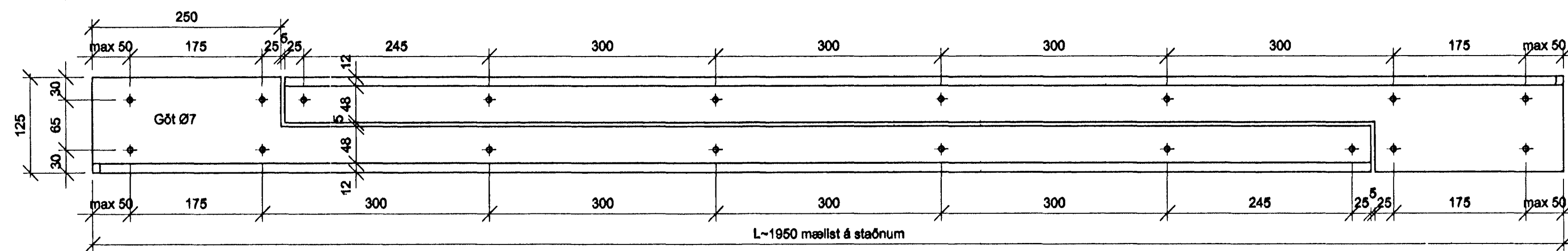
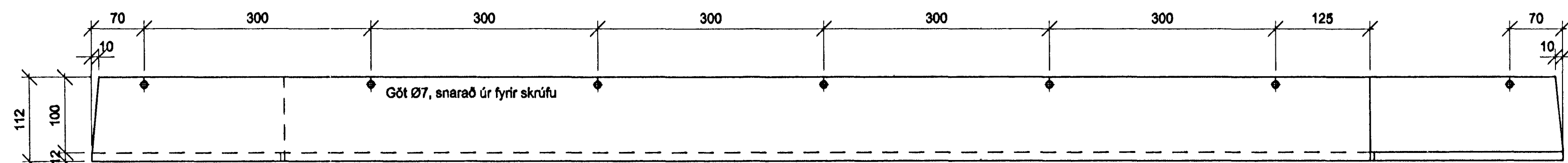
B SNID
05 05 M1:2
02



C SNID
02 05 M1:2
06 06



STÁLSTYRKING
M1:5



Þryggingafulltrúi Hafnarfjarðar
Algreitt þann
20 OKT. 1998
Sigurbjartur Halldórsson

DAGSETNING		NAFN		FRÍKIRKJAN Í HAFNARFIRÐI	
HANNAÐ	09.08.1998	HS		STÁLSTYRKING BURÐARBITA	
TEKNAÐ	09.08.1998	HIS			
YFIRFARIÐ					
SAMP.	11.9.98				
Línuhönnun hf.		TEKNIÐGÖMUR		MELKVARÐI	
BÍLF. 588 0100 FAX 588 0081		FK-05		A1	
G.TÖ. BREYTING		DAGS. NAFN		1.5, 1.2	