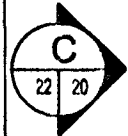
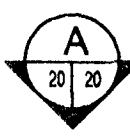
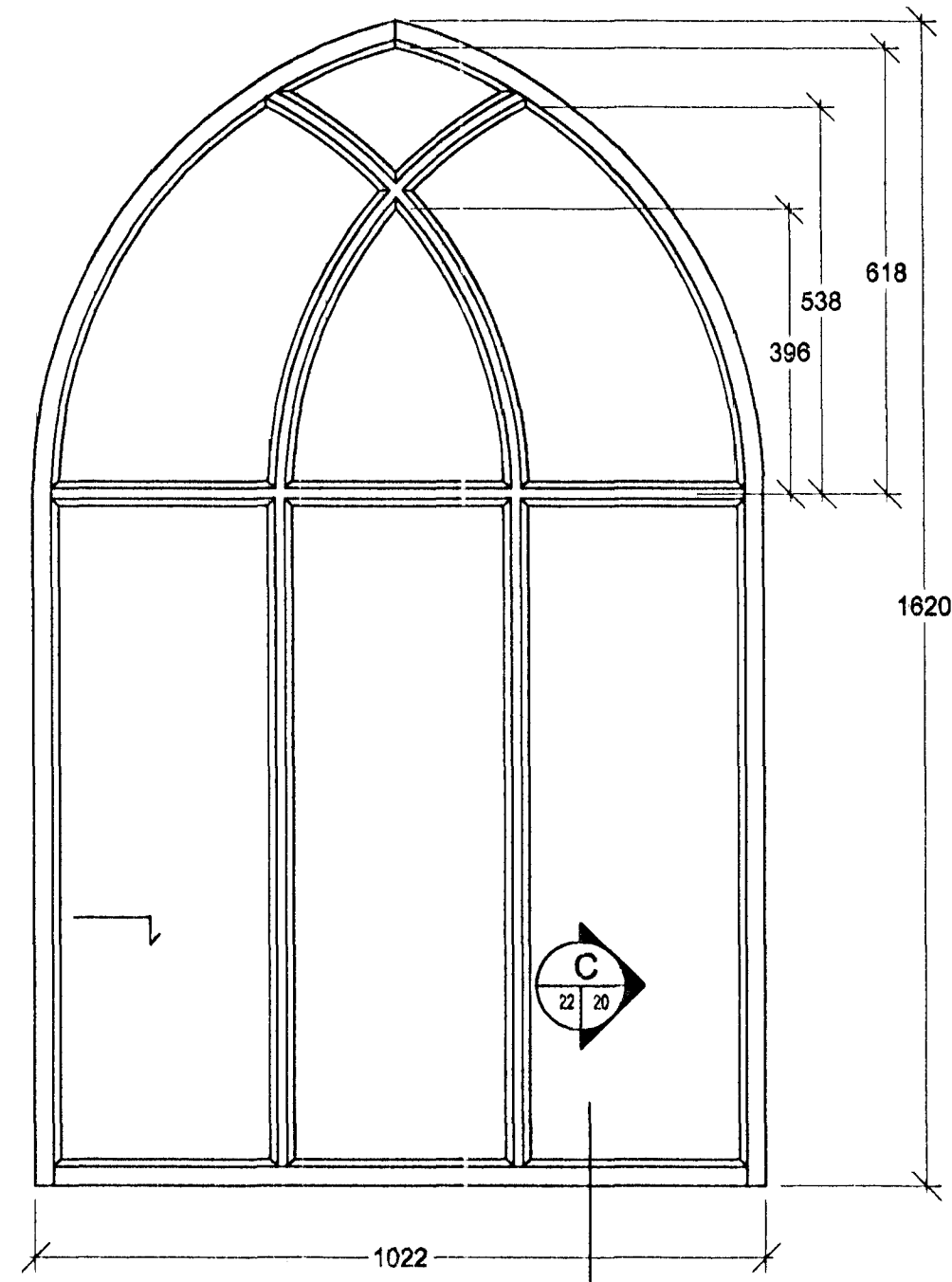
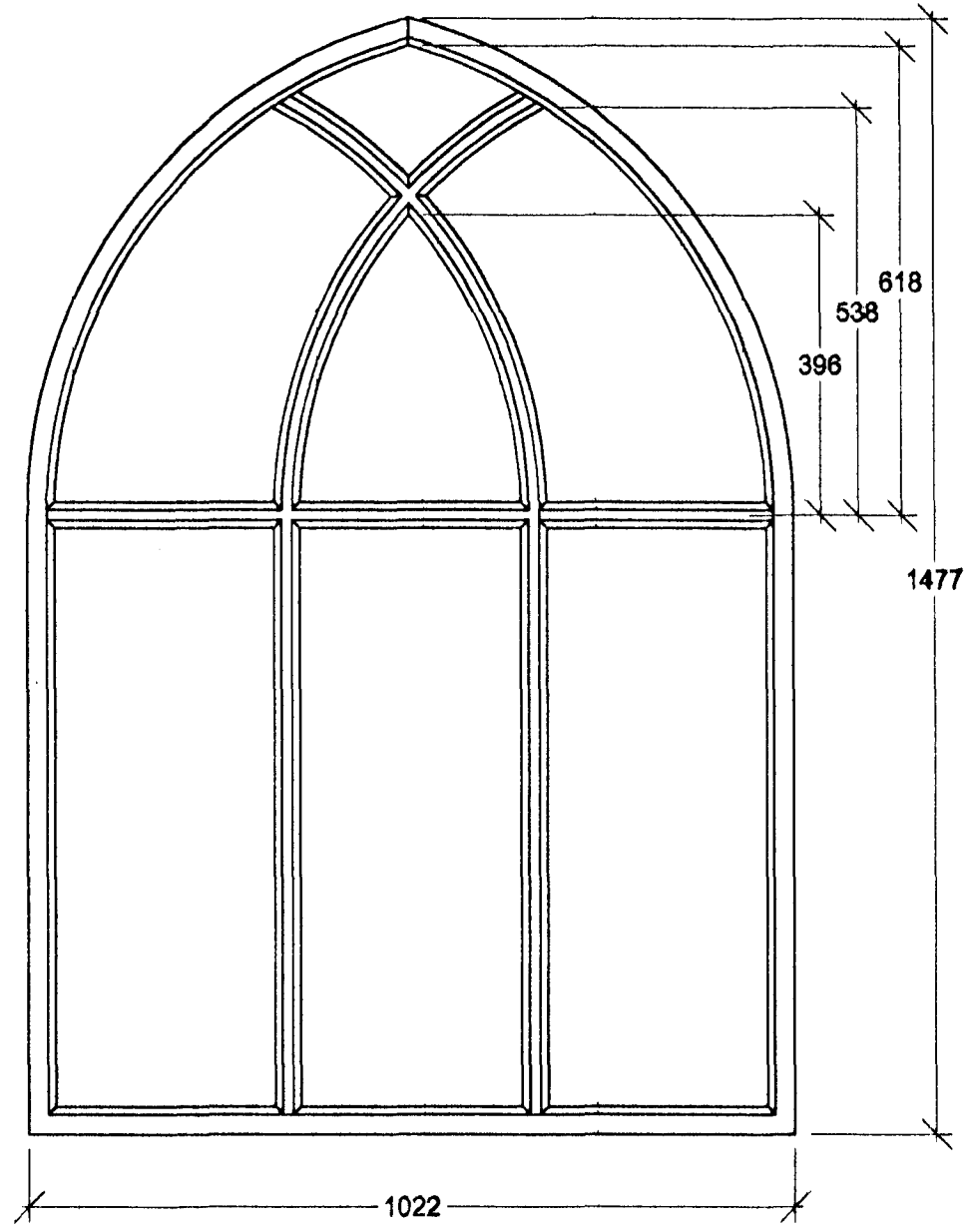


Gluggi nr 1
8 stk

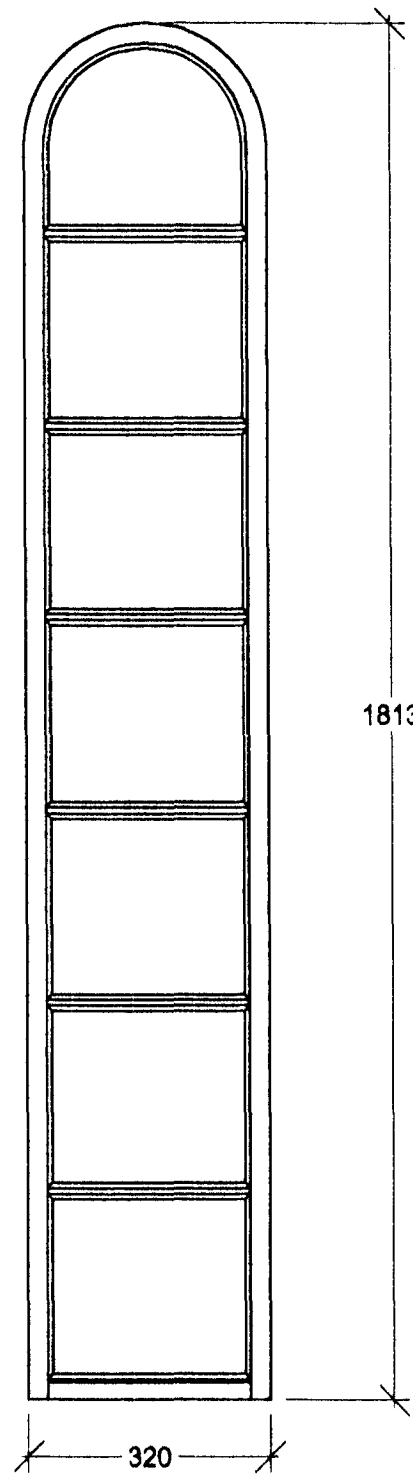


A SNID
20/20 M1:1

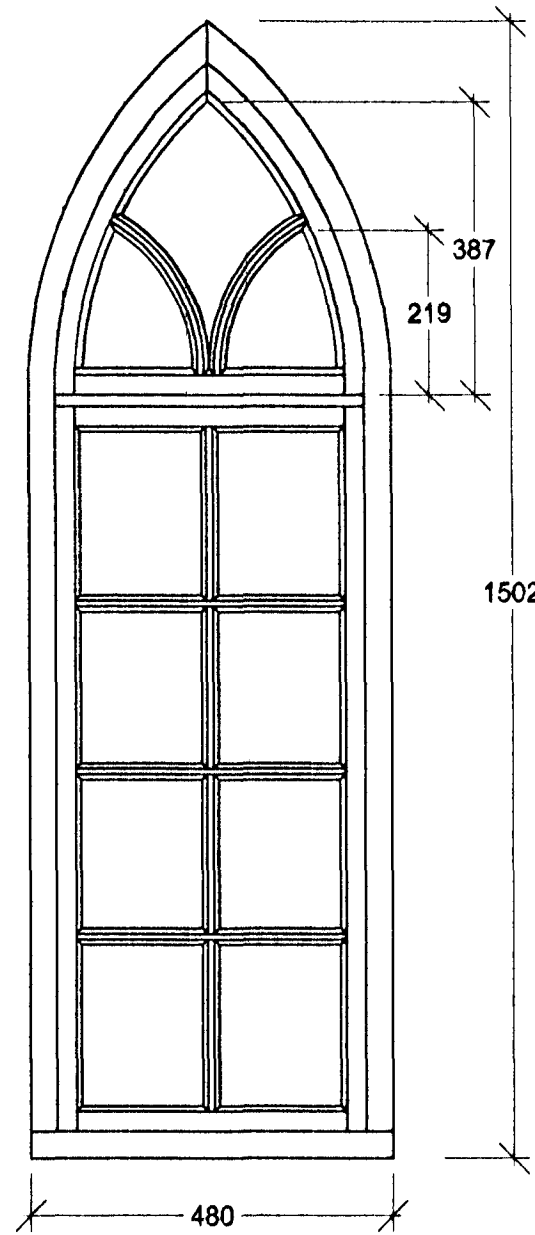
Gluggi nr 2
8 stk



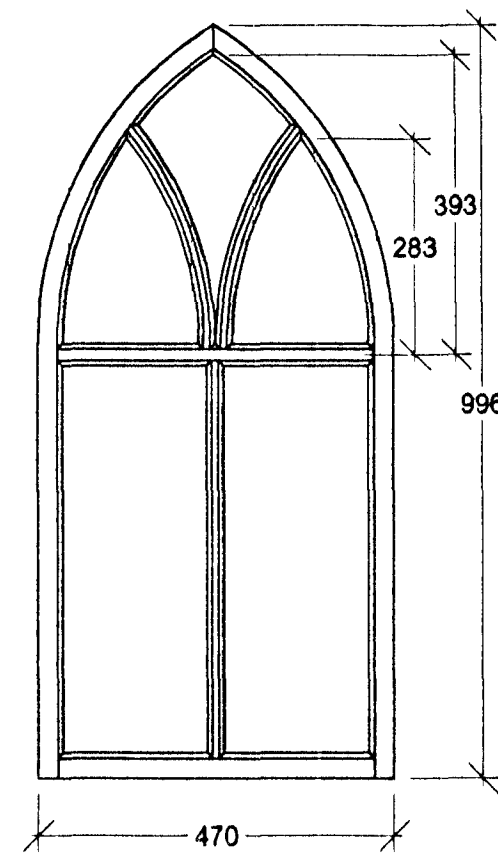
Gluggi nr 3
2 stk



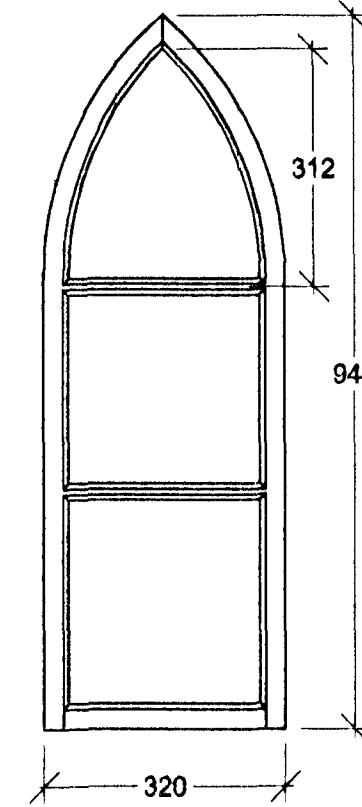
Gluggi nr 4
2 stk Án falda inni



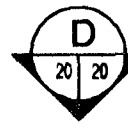
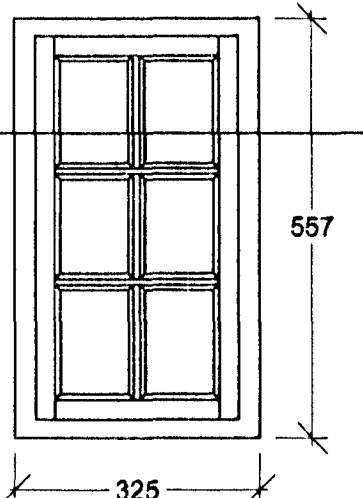
Gluggi nr 5
2 stk



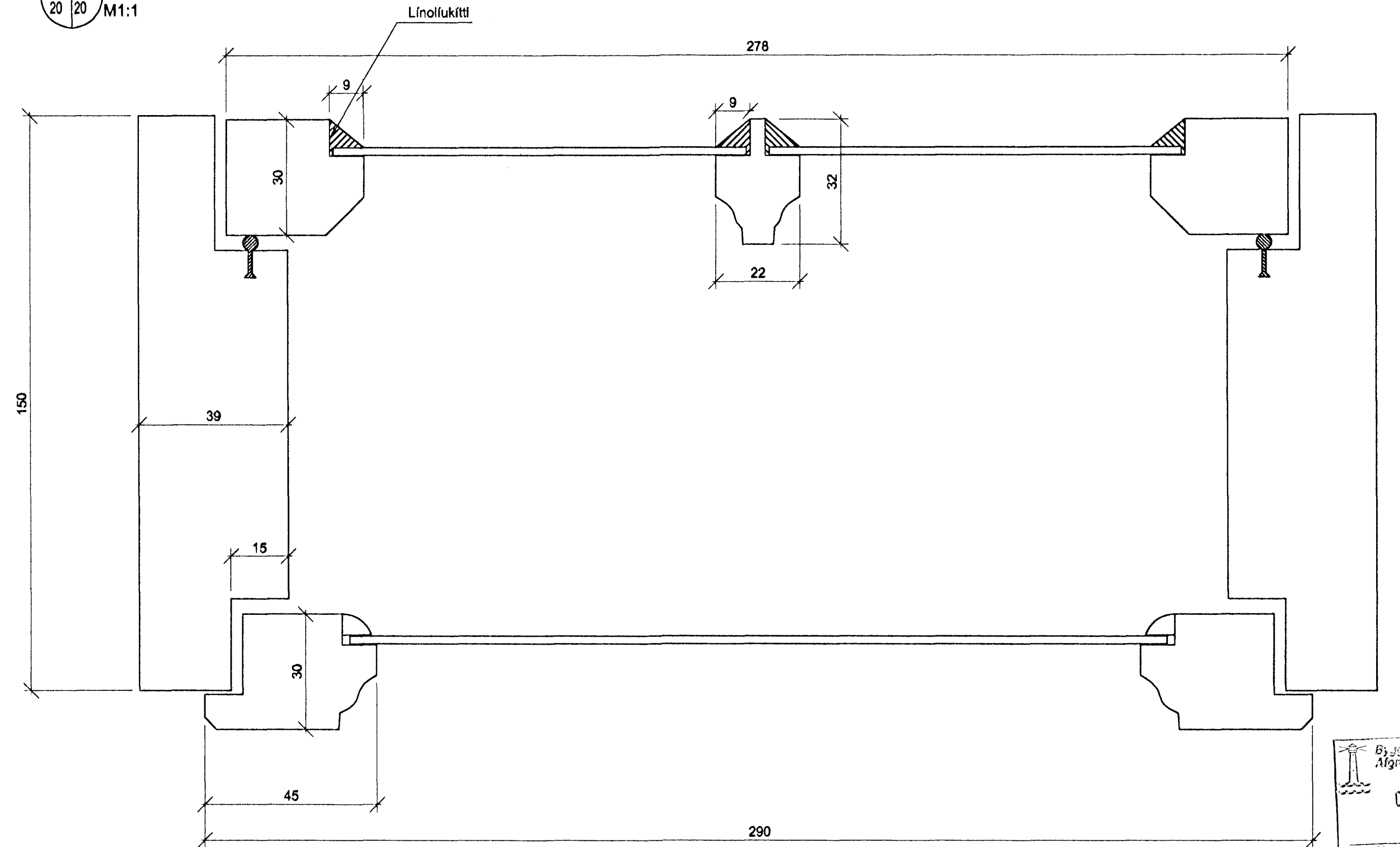
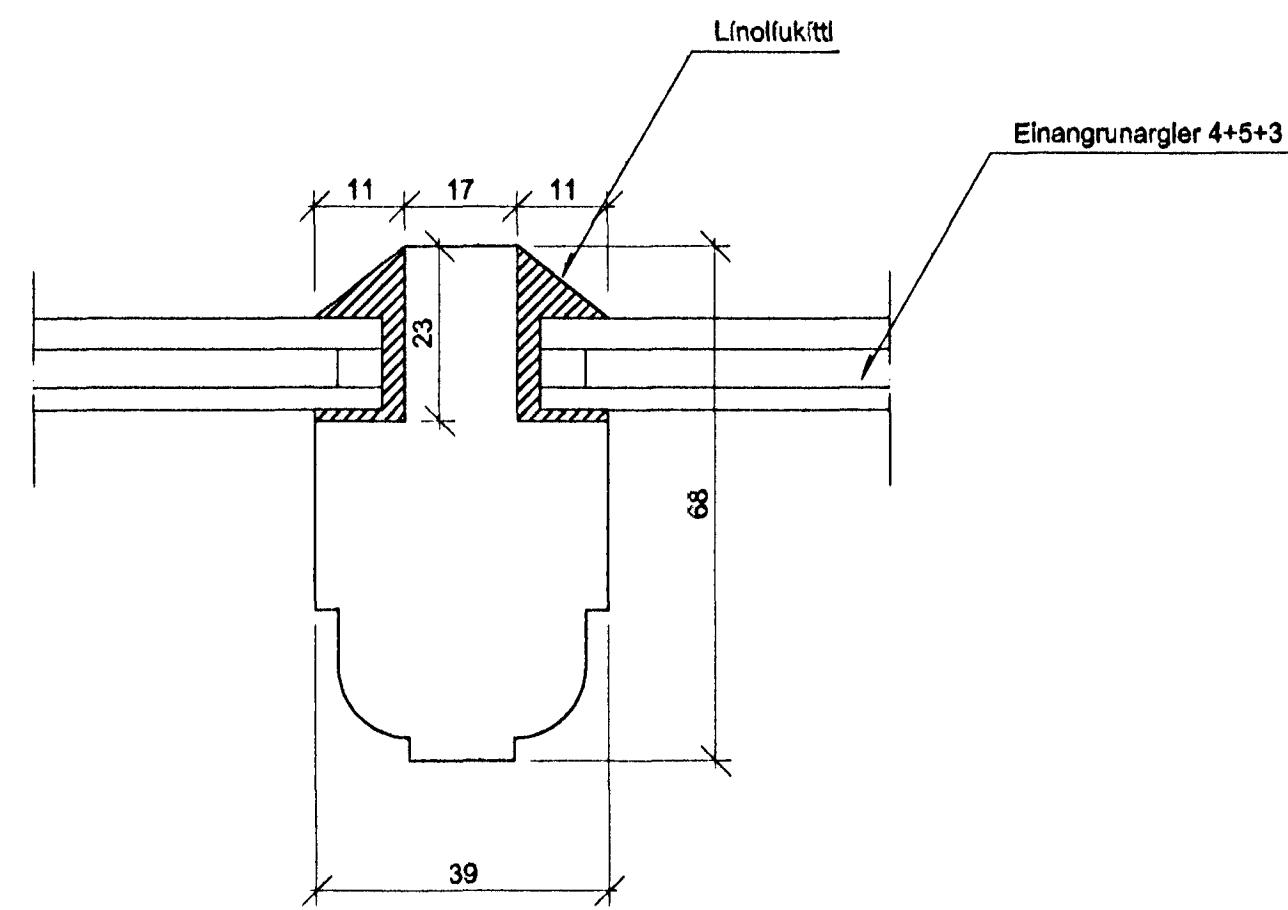
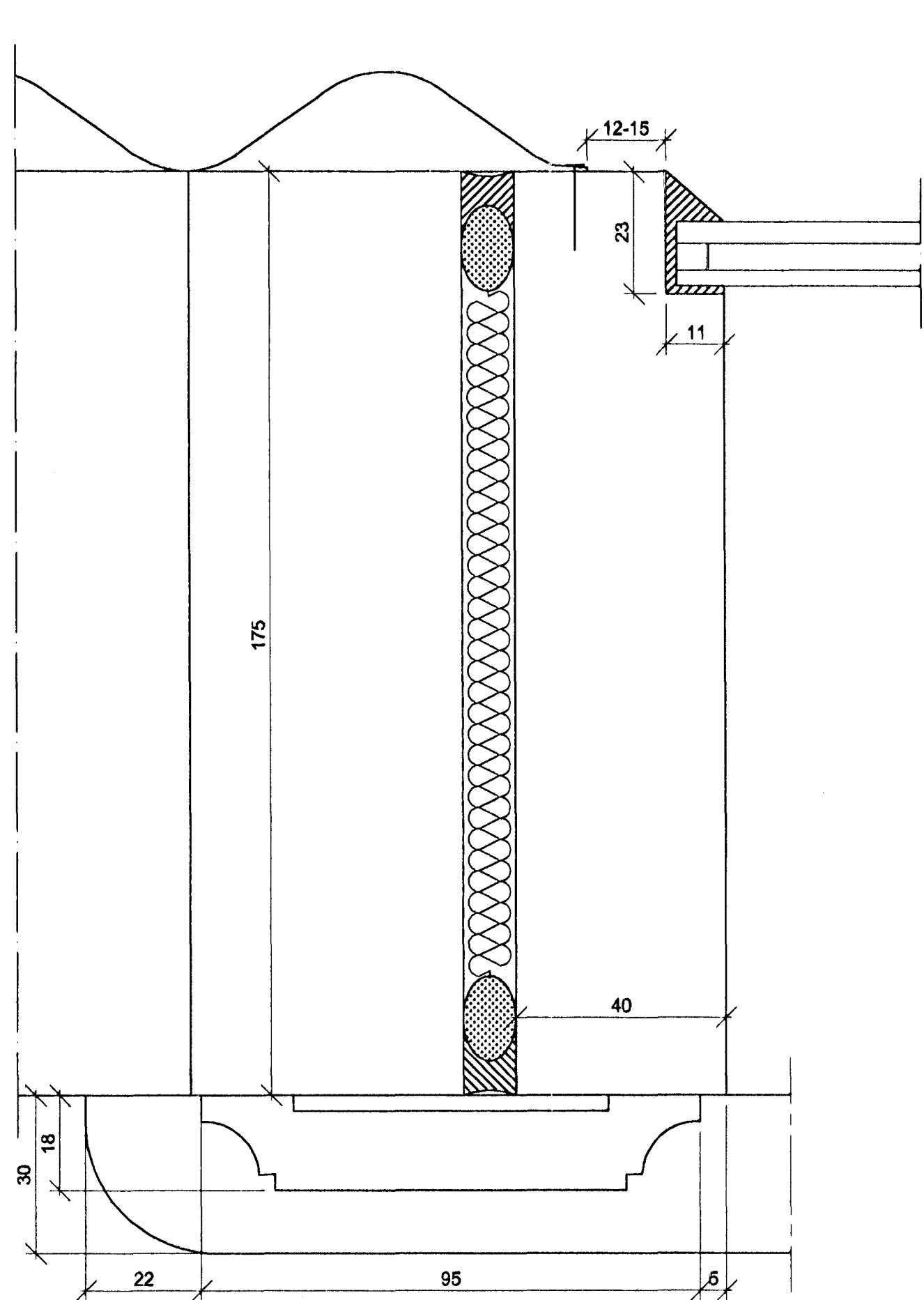
Gluggi nr 6
2 stk



Gluggi nr 7
4 stk Án falda inni



D SNID
20/20 M1:1



Byggingaáttíðni Hafnarfirðar
Mjögrið 2000
03 JUNI 1998
Sigurðartur Halldórsson

HAFFRÁÐ	17.03.98	NAFN	HS	FRÍKIRKJAN Í HAFNARFIRÐI GLUGGAR ÚTLIT OG SNID	
TEIÐRÁÐ	17.03.98	NAFN	HK		
YFIRRÁÐ		NAFN			
SMÍÐ		NAFN			
Línuhönnun hf. verktæðistöðva SMÍ 508 0180 FAX 508 2681				TEIÐRÁÐ FK-20	MELKVARN A1 1:1, 1:10