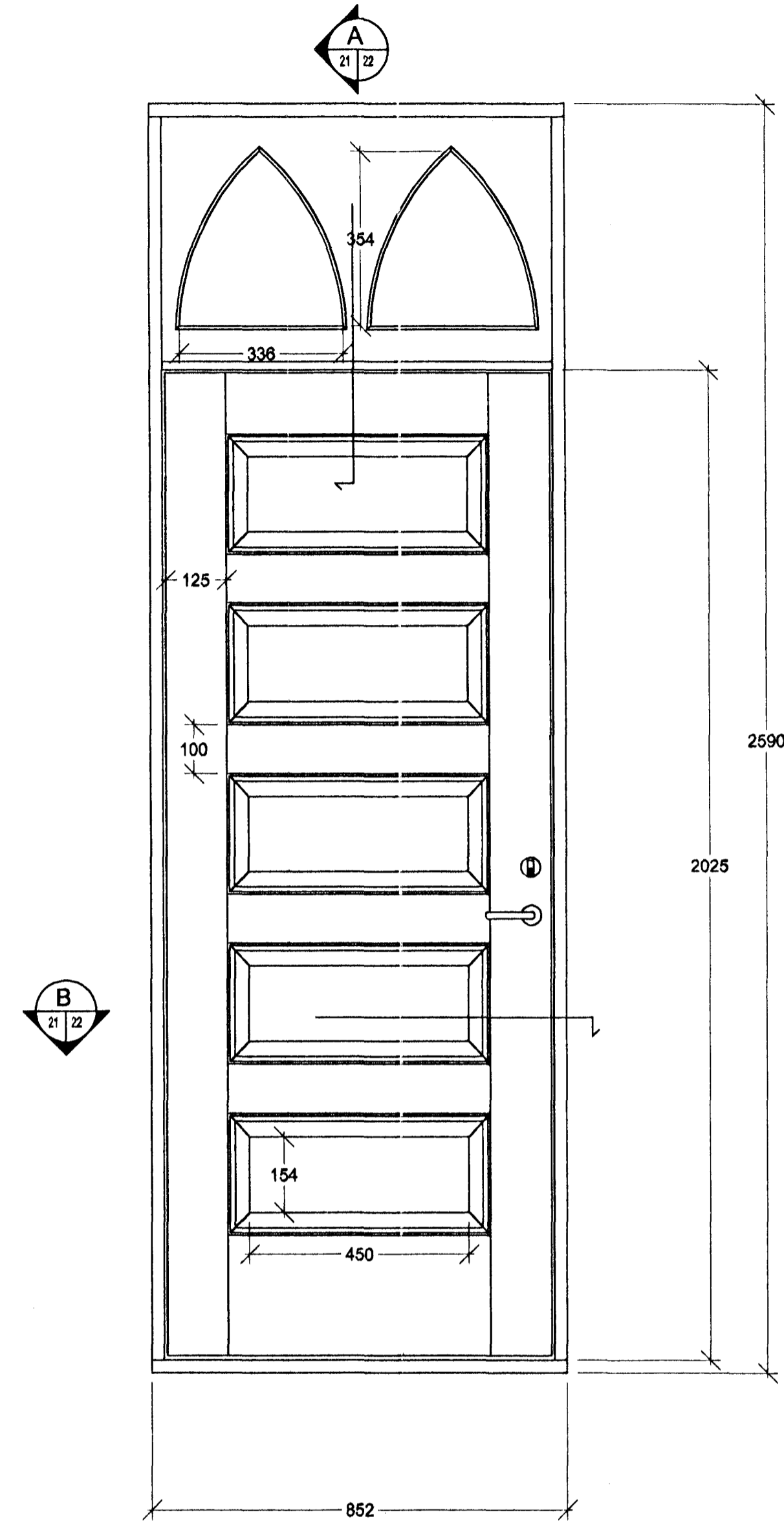
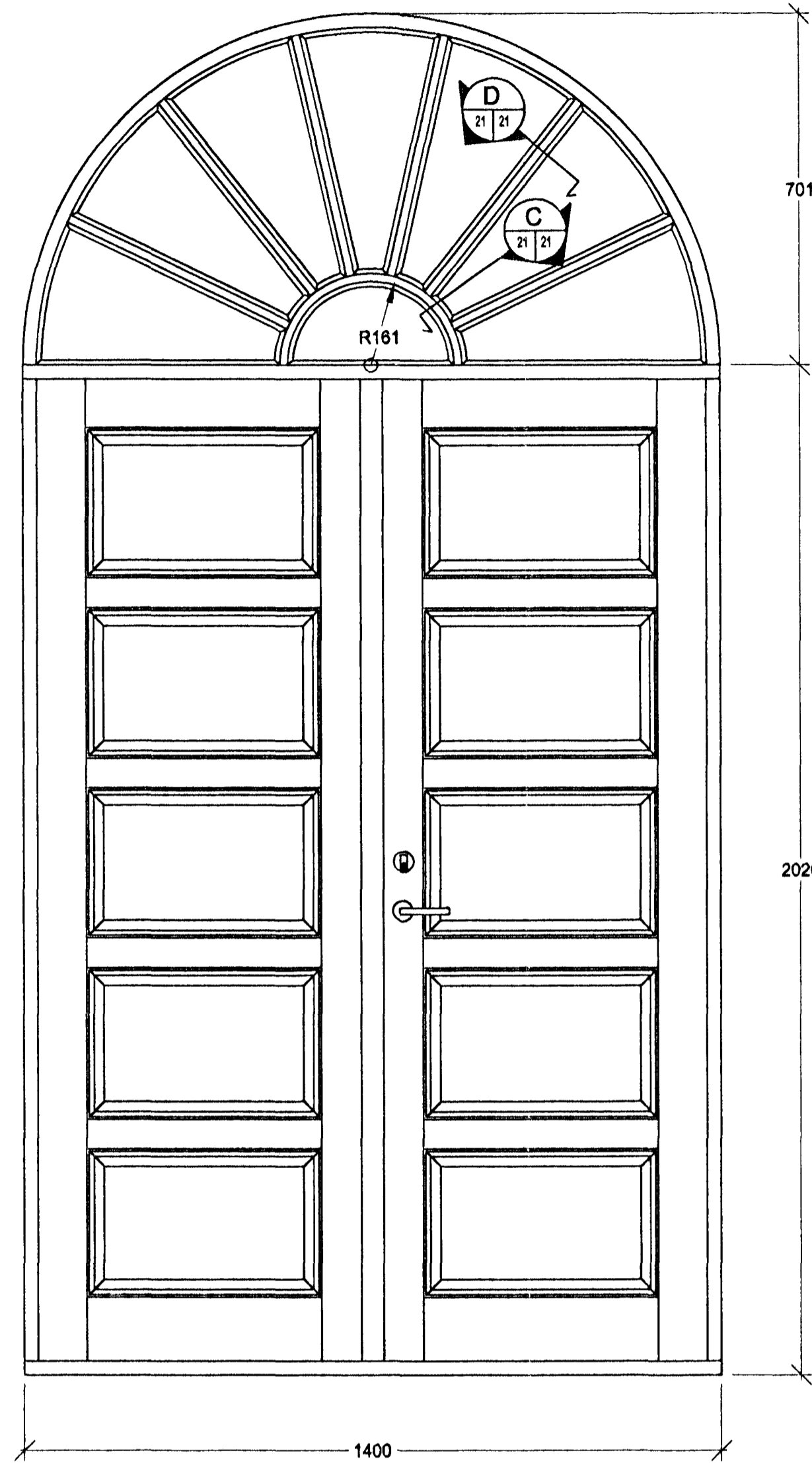


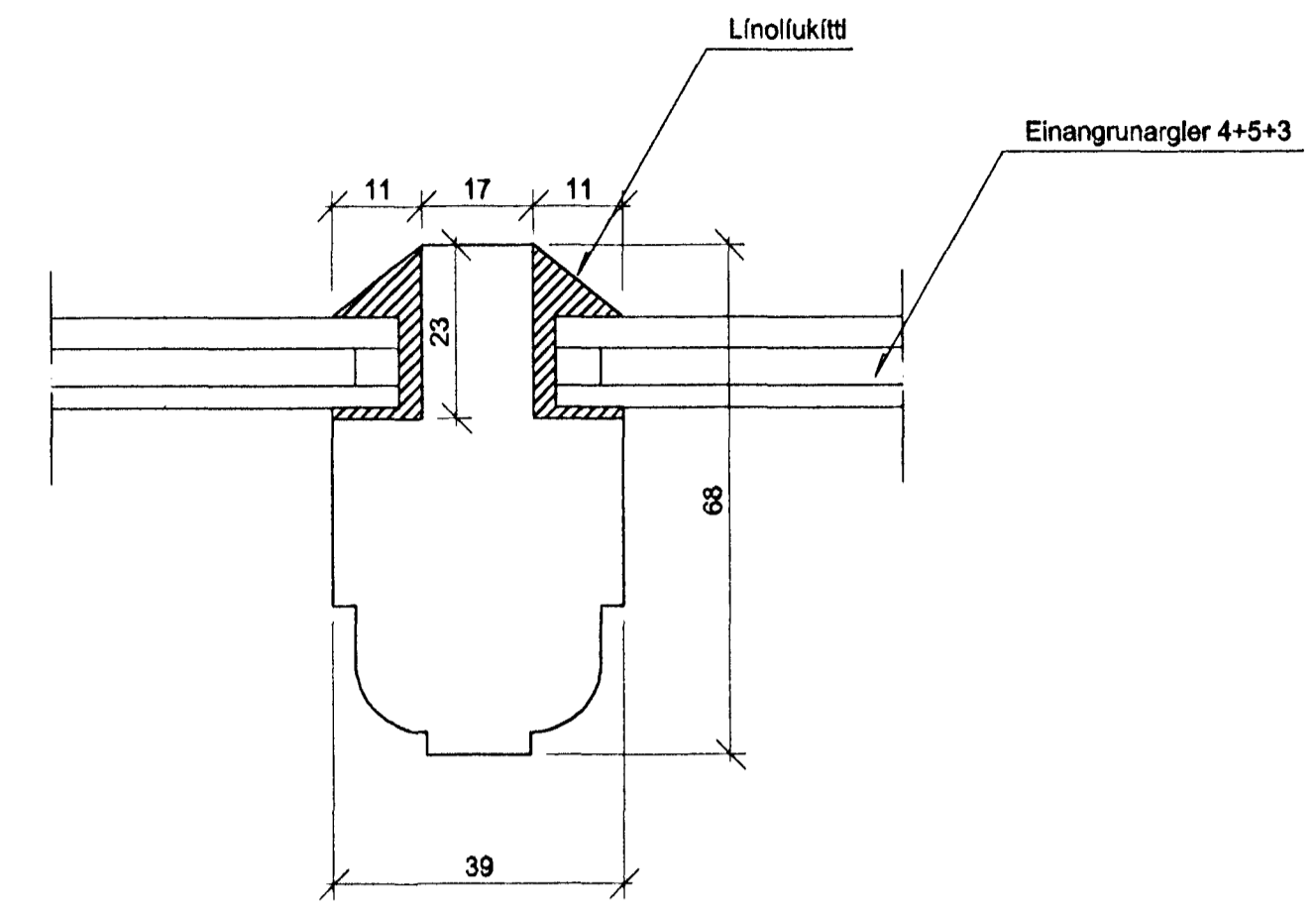
HURÐ Í SKRÚÐHÚS  
M1:10



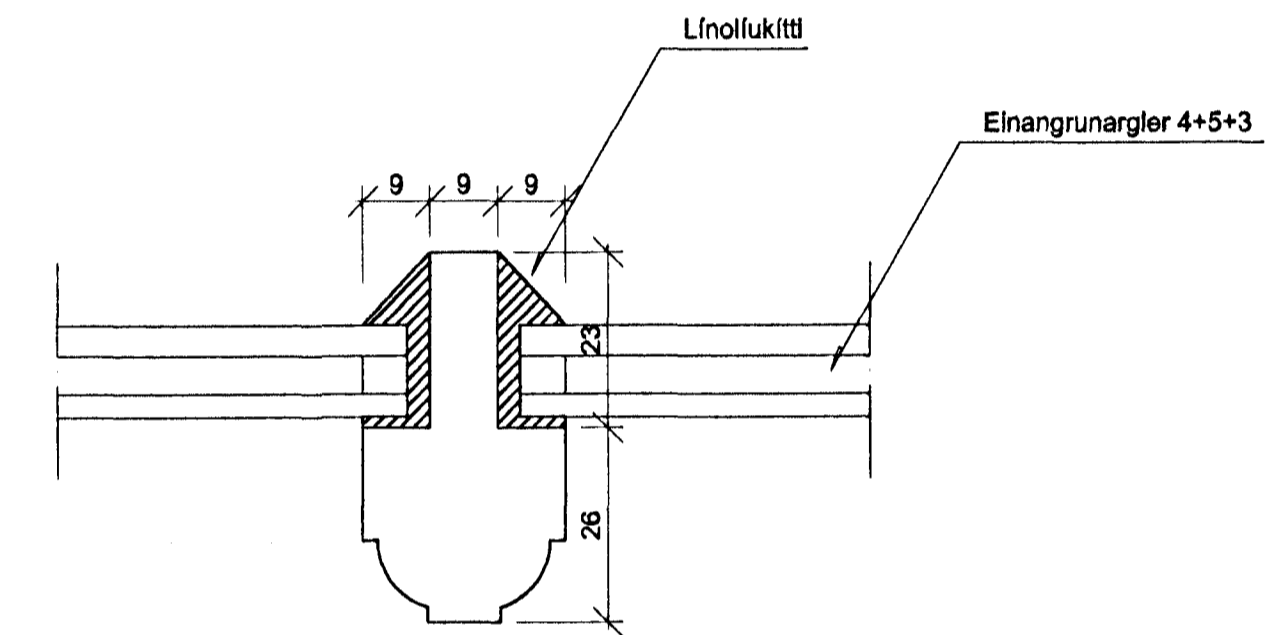
HURÐ Í AÐALINGANG  
M1:10



C SNIÐ  
21 21 M1:1



D SNIÐ  
21 21 M1:1



Skýringar  
Öll mál athugist á staðnum í samráði við verkkaupa.

Bygginguáritun  
Alfredur Þórunnsson  
03.10.1993  
Sigrúnartur Halldórsson

DAGSETNING		NAFN	FRÍKIRKJAN Í HAFNARDIRÐI
HANNAÐ	17.03.98	HS	
TÆKNAÐ	17.03.98	HK	
VERFAND	20.5.98	R. G. G. G.	
SAMB.			HURÐIR ÚTLIT OG SNIÐ
Línuhönnun hf. Virkisáttarhlíð SÍMI 568 0100 FAX 568 0681			TEKNIÐMÖR FK-21
ÚTÖ.	BREYTING	DAGS.	NAFN
			MÆLIKVARN 1:10
			FKS105:HKY.DWG