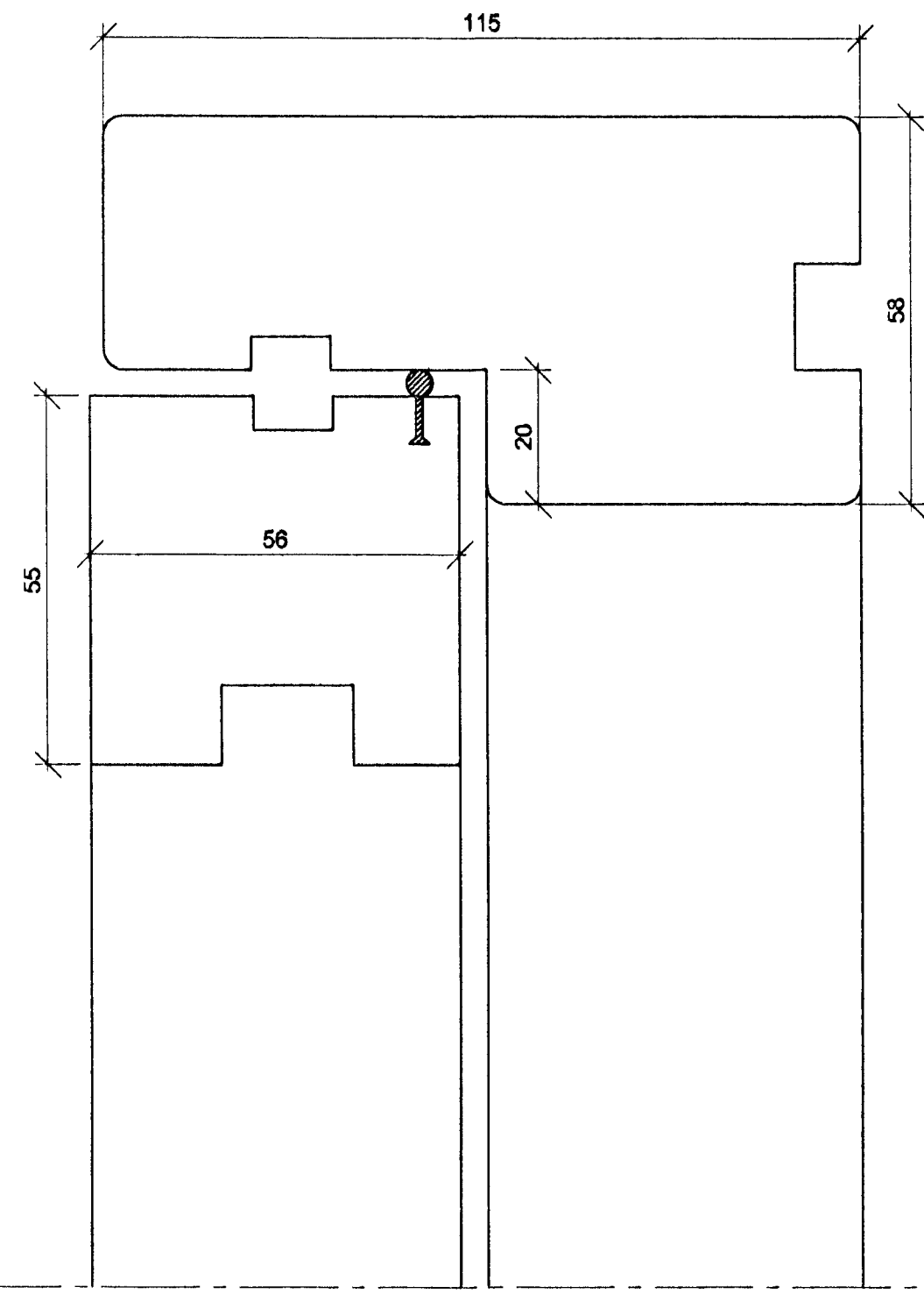
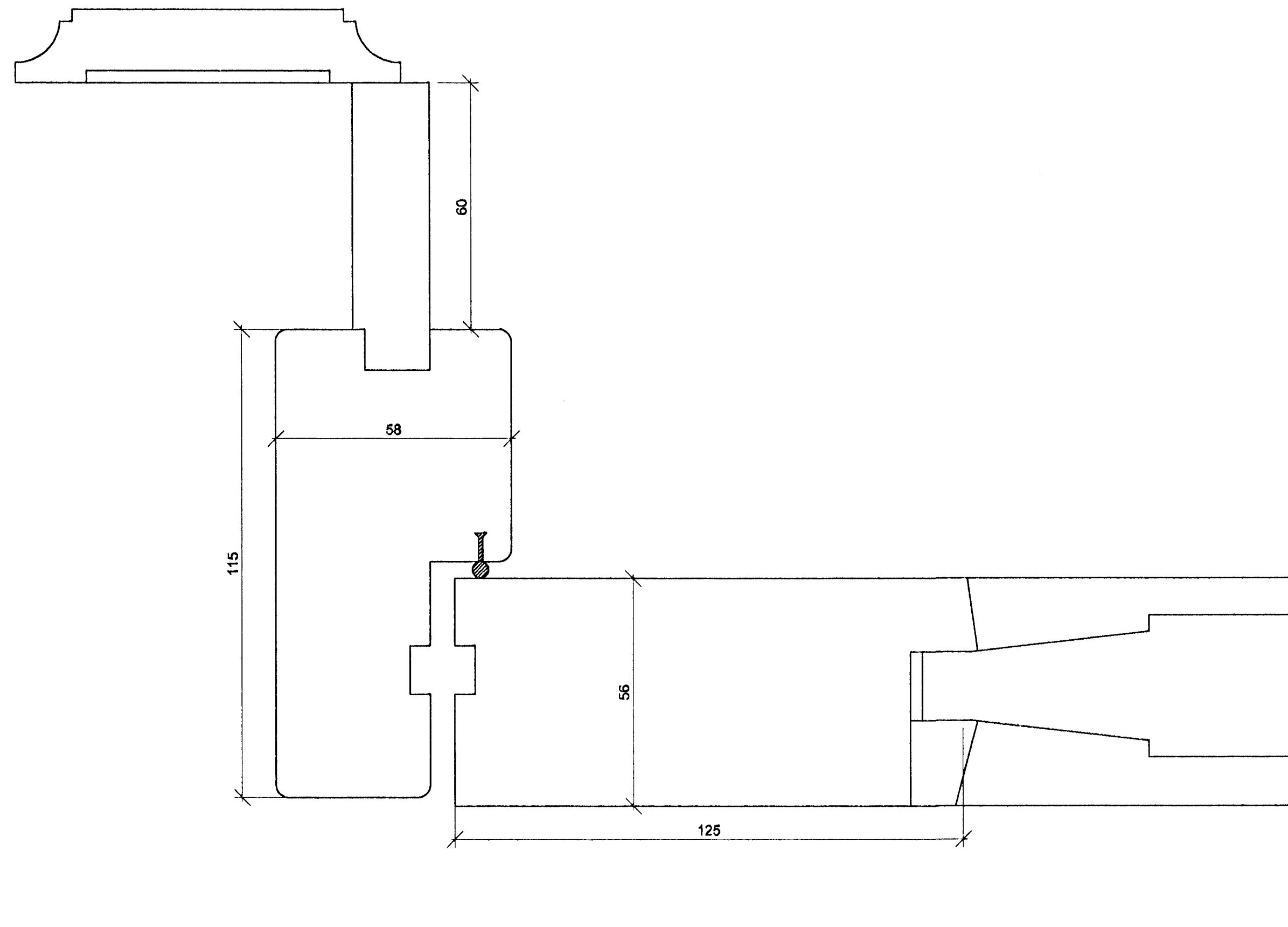


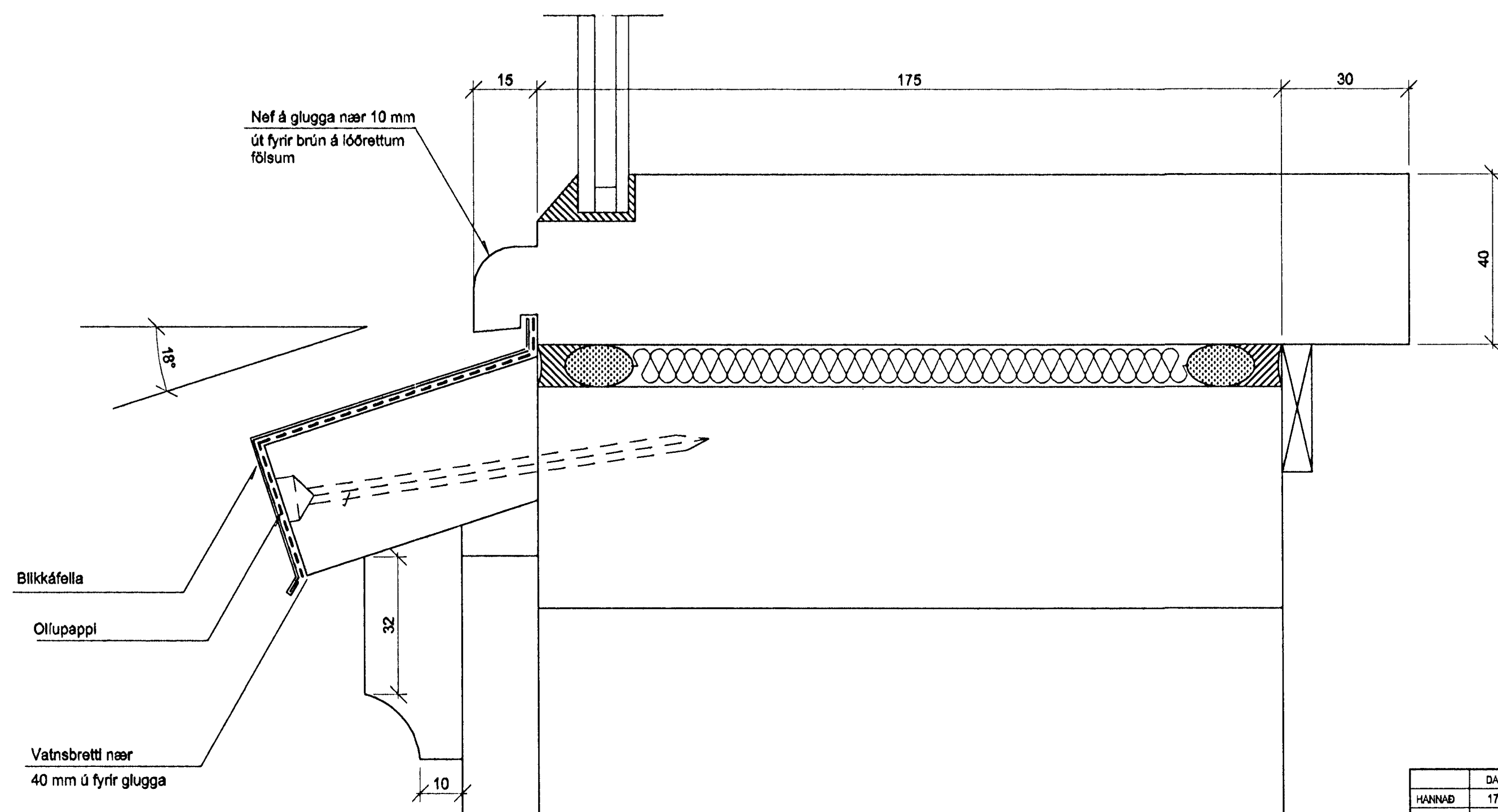
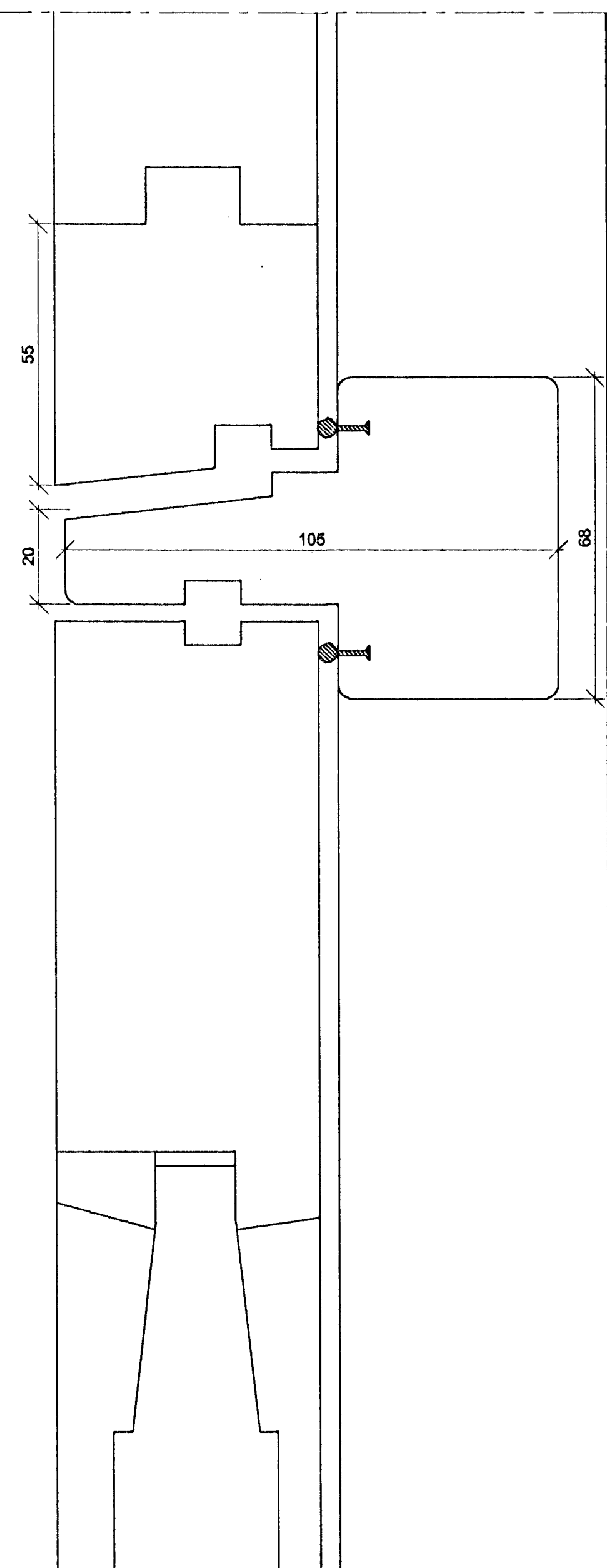
A SNID
21 | 22 M1:1



B SNID
21 | 22 M1:1



C SNID
20 | 22 M1:1



Skýringar
Öll mál athugist á staðnum.
Mál á prófum takist upp af eldri glugga
í samráði við verkkaupa.

DAGSETNING		NAFN	FRÍKIRKJAN Í HAFNARFIRÐI
HANNAÐ	17.03.98	HS	
TEKNAÐ	17.03.98	HK	
YFIRFARIÐ			
SAMÞ. 20.5.11 <i>Ritgerð</i>			HURDIR OG GLUGGAR
			SNID
Línuhönnun hf. verkefnaðstofa SMÍ 588 0180 FAX 588 2681			TEKNIKÖMUR
			FK-22
			MÆLIKVARÐI
			1:1
			A1

ÚT.	BREYTING	DAGS.	NAFN