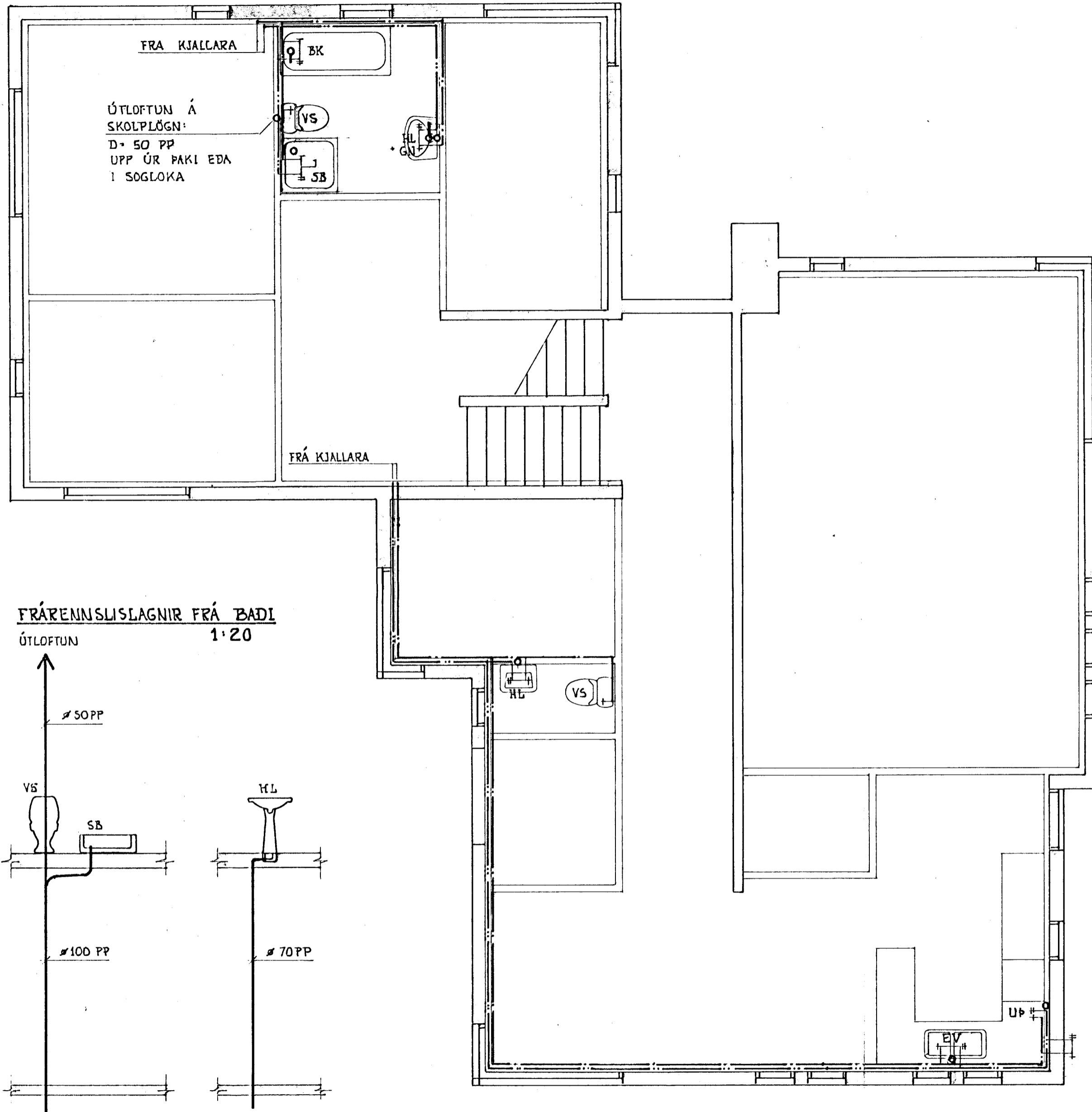
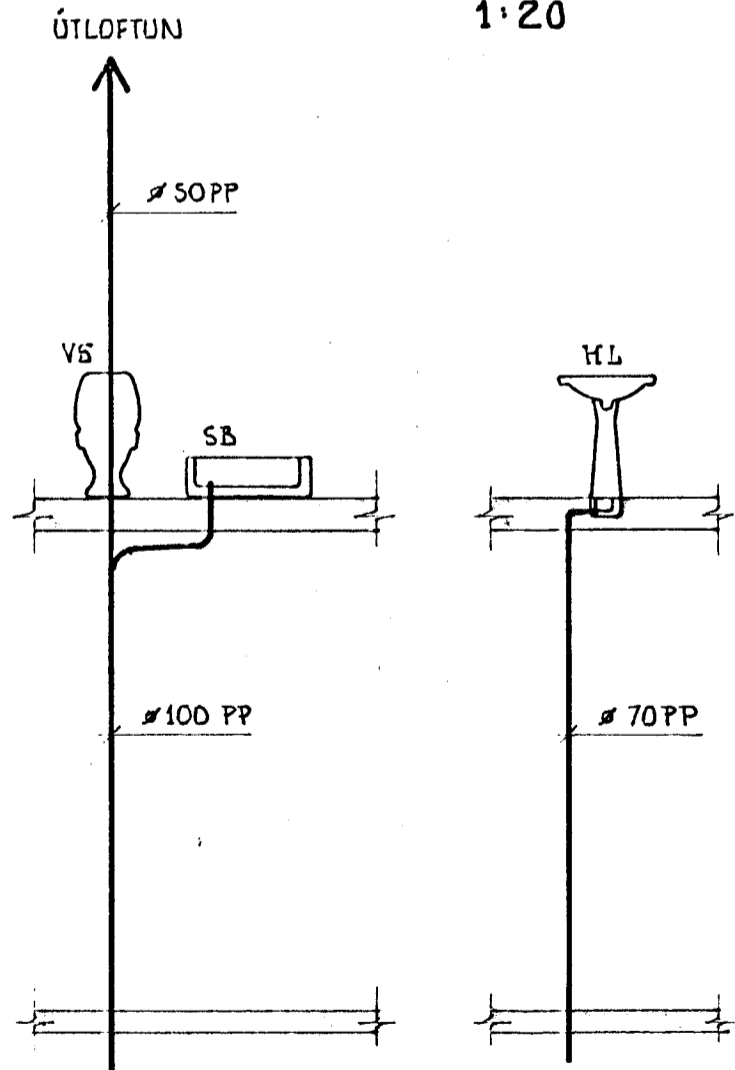


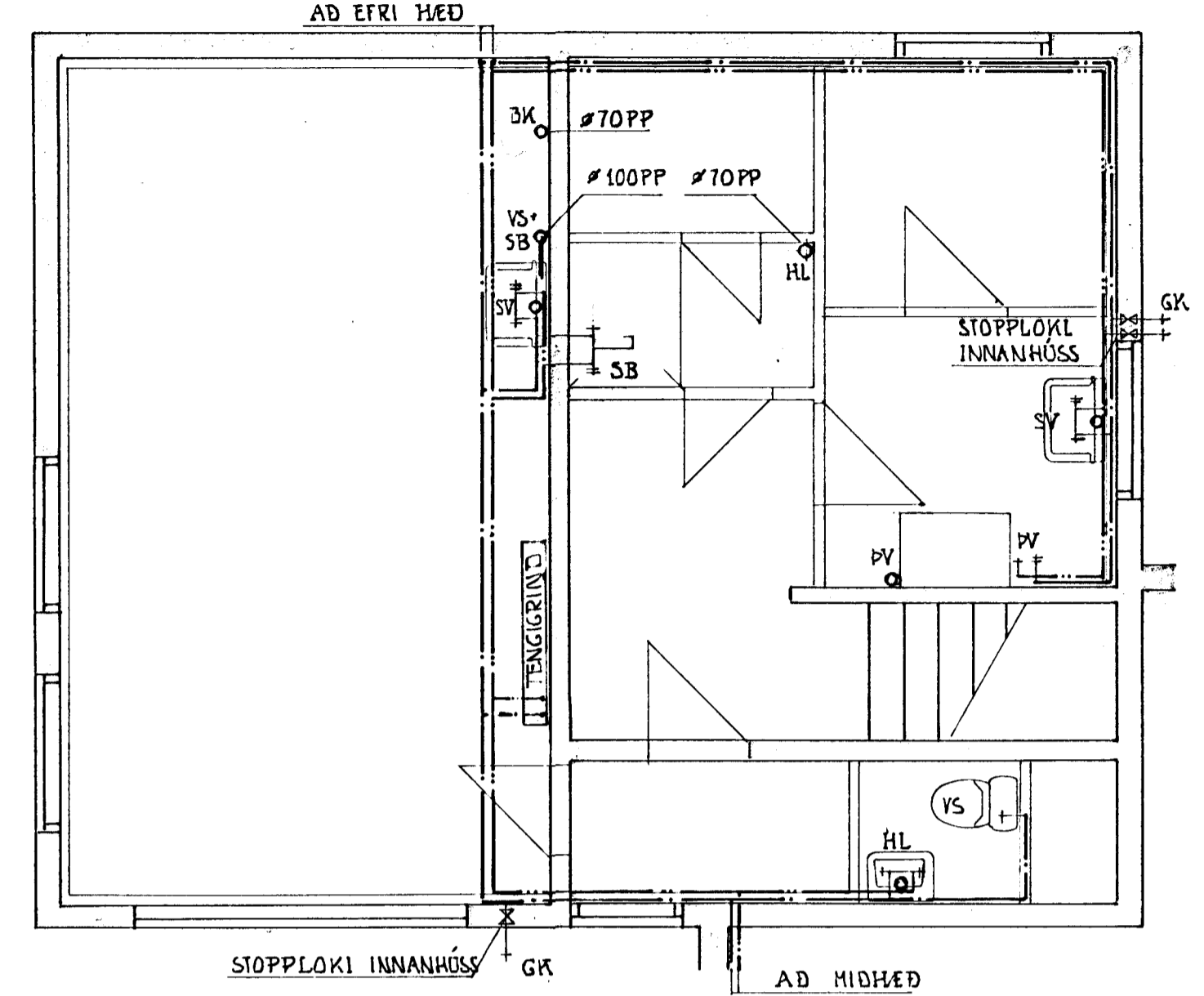
GRUNNMYND MID- OG EFRIHÆÐAR 1:50



FRÁRENNISLAGNIR FRÁ BADI 1:20

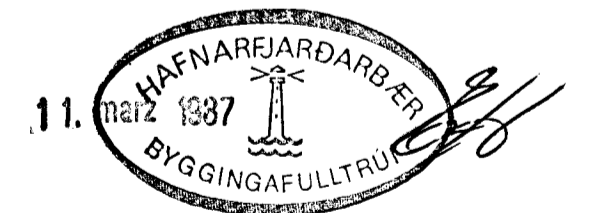


KJALLARI 1:50



ÞVERMÁL LAGNA FRÁ HREINLÆTISTÆKJUM AD GRUNNLÖGN:

- HL HANDLAUGAR: 40 mm
- SV SKÖLVASKAR: 50 -
- EV ELDHÚSVASKAR: 50 -
- PV ÞVOTTAVÉL: 40 -
- UP UPPÞVOTTAVÉL: 50 -
- SB STURTUÞOTN: 50



TENGIRIND SJÁ TEIKN NR 203

<b>LJÓ SABERG 22 HAFNARFIRÐI</b>		MÆLIKVARDI 1:50 1:20
FRÁRENNIS OG VATNSLAGNIR		DAGSETNING 16. 9. 85
GRUNNMYNDIR		<i>Rafn Densdóttir</i>
<b>NÝVERK</b>	verk nr. 518	teikning nr. 202
NÝJA VERKFRÆÐISTOFAN - RÁÐGJAFARVERKFRÆÐINGAR FRV Skólavörðustíg 16, 101 Reykjavík - Sími 27188		breytingar A