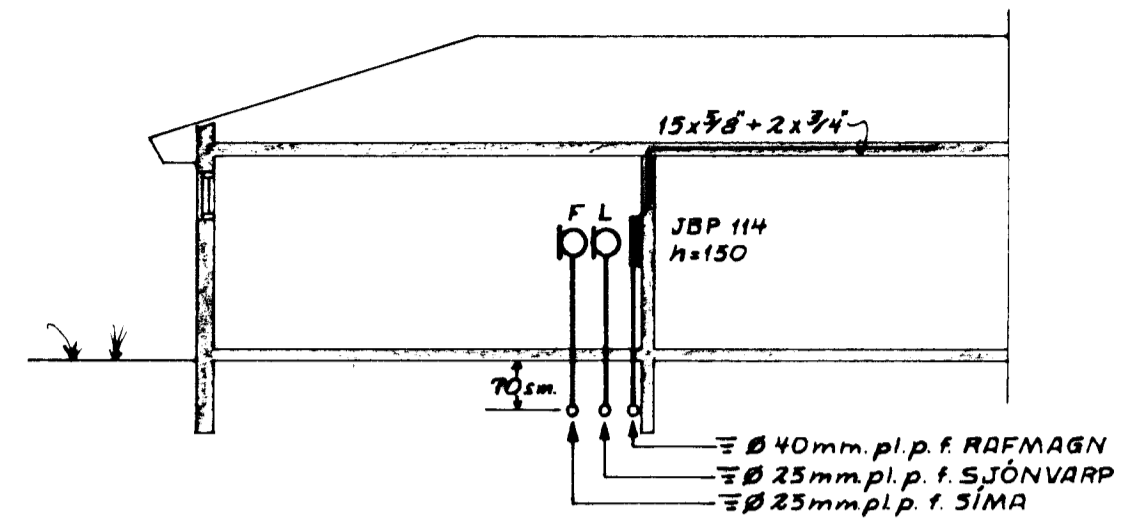
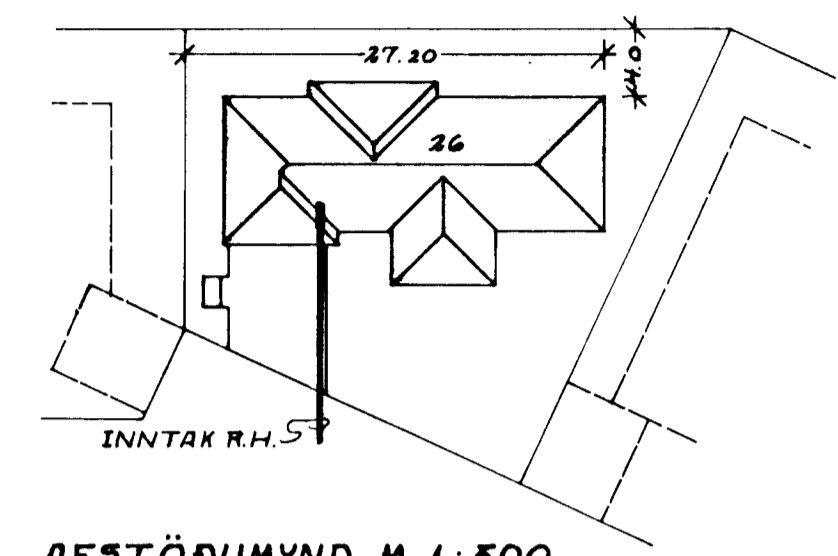


Húsvelti nr. 3097 Teikning nr. 2356
 Samþykkt þ. 6-2 1985
 Fh. RAEVEITU HAFNARFIJARDAR
 Jóno Guðsson
 Eftirlitsmaður rafhlagna

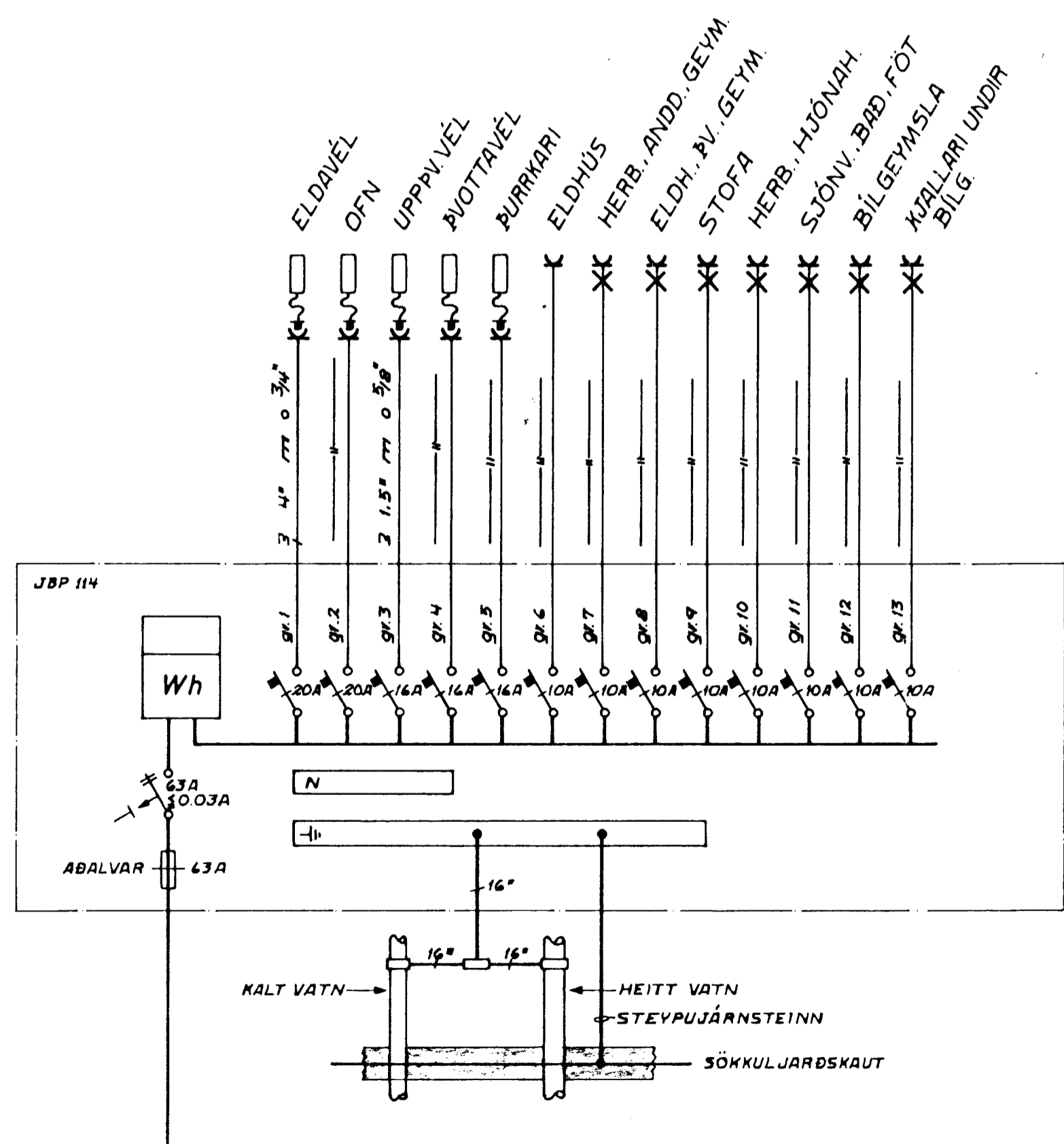
S. 2. 85
 Filbert Kristjánsson



SNID A-A Í INNTAK M. 1:100



AFSTÖÐUMYND M. 1:500



SKÝRINGAR
 LAGNIR ERU HULDAR 5/8" PLASTPÍPULAGNIR
 OG TAUGAR 3x1.5"
 HÆÐ TENGLA SÉ 20sm.
 HÆÐ ROFA SÉ 105sm.
 D.S. = DYRASÍMI, F = BÆJARSÍMI,
 L = LOFTNET
 MÁLSTRÁUMUR ROFA SÉ 10A
 OG TENGLA 16A

NEMA ANNARS
 SÉ GETID

		LJÓSABERG 26	
		HAFNARFIJRDI	
BR.	DAGS.	BREYTING	
AFSTÖÐUMYND, EINLÍNUMYND, SNID A-A OG SKÝRINGAR		HANNAÐ T. S.	KVARDI 1:100, 1:500
TRAUSTI SVEINBJÖRNSSON		TEIKNAD G. Æ.	DAGS. DES. 1984
		YFIRFARIÐ	NR. BL. 1 AF. 2