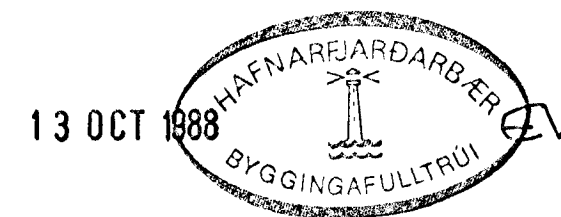
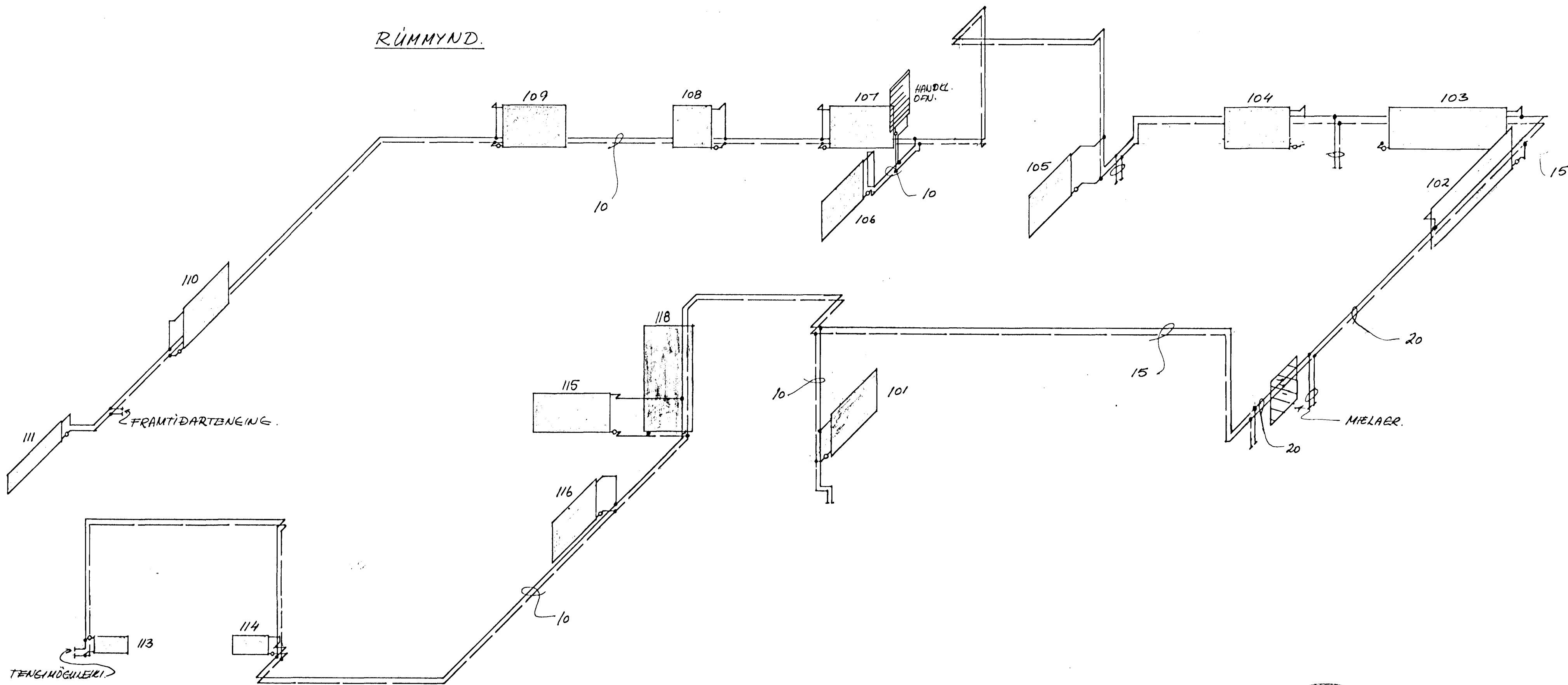


RÚMMYND.



Jón R Sigmundsson tæknifr.

SÍMI: 688440	LJÓSABERG 28 HF.	NR.
REYKJAVÍK		
M:	HITI.	136-H-2
HANNAÐ: JRS	RÚMMYND.	A
TEIKNAD: JRS		
DAGS. 3.10.87.		

Jón R Sigmundsson