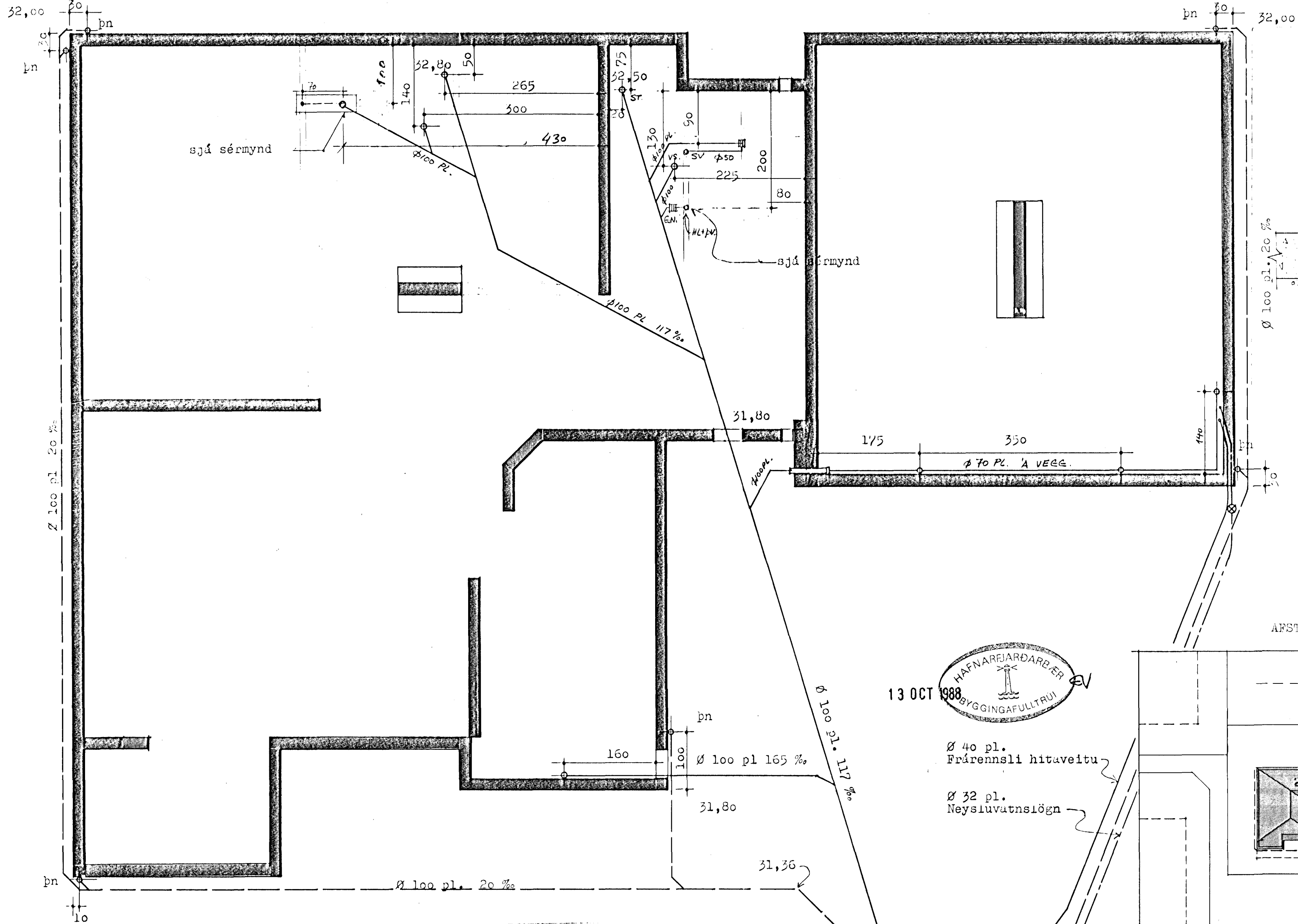
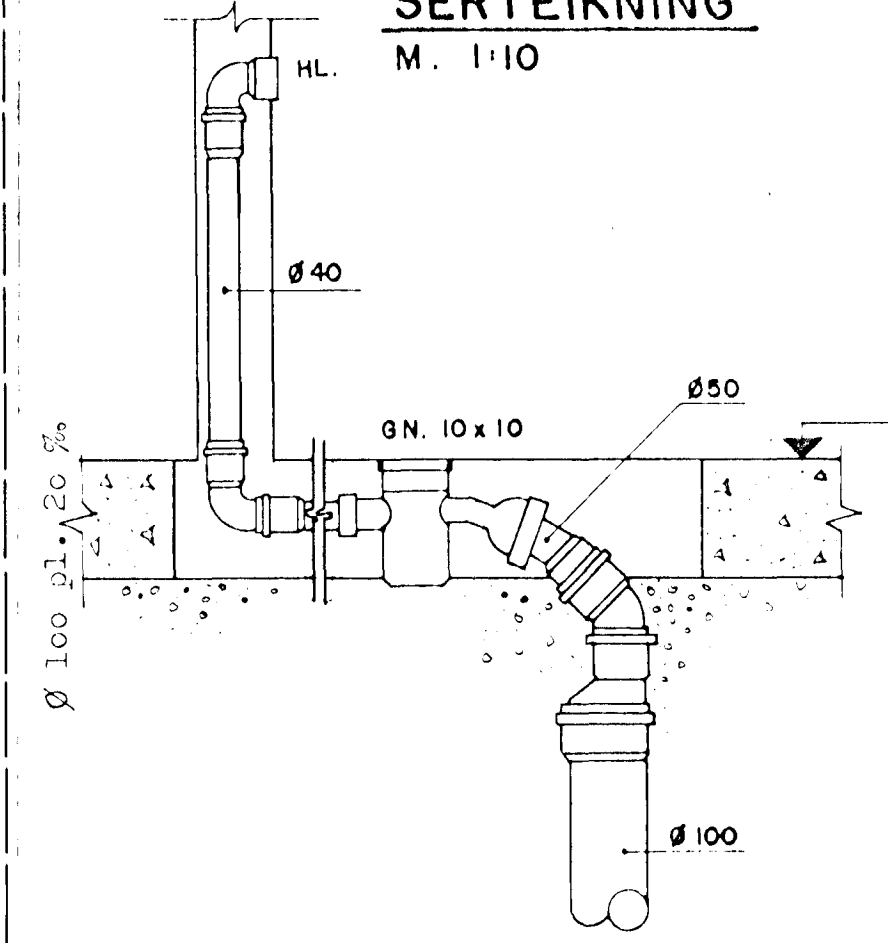


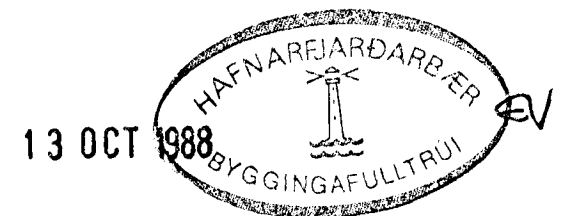
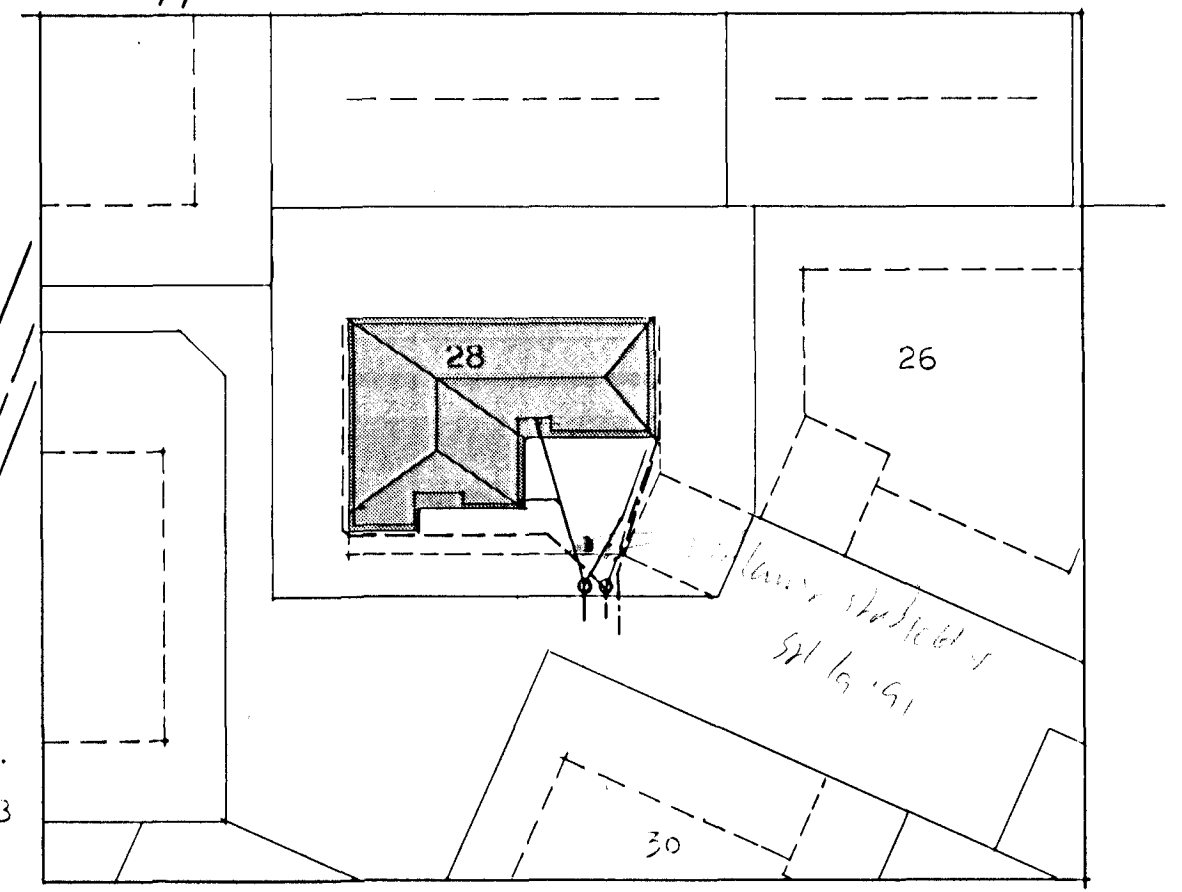
GRUNNMYND M 1:50



SÉRTEIKNING
M. 1:10



ARSTÖÐUMYND M 1:500



Ø 40 pl.
Frárensli hitaveitu
Ø 32 pl.
Neysluvatnslögn

SKÝRINGAR VEGNA LAGNA I GRUNNI

Frárensli frá hitaveitu skal vera úr P.E.H. (Polyethylen)
Aðrar lagnir í grunni skulu vera úr P.V.C. (Polyvinylclorid)
og allar að sverleika 100 mm. upp úr neðsta gólfi.
Allar lagnir skulu lagðar í vel þjappaðan sand og huldar með
minnst 15 sm. sandlagi allt í kring.
Halli á lögnum í grunni skal hvergi vera minni en 20 prómill.
Í kring um alla stúta skal vera 30 x 30 sm. gat á gólfplötunni,
nema í kring um tvo stúta, sjá grunnmynd.
Ofan á og niður með jarðvatnslögnum skal vera góð drennöl.

Jón R Sigmundsson tæknifr.

SÍMI 132340	LIÓSABERG 28 Hafnarf.	NR
REYKJAVÍK	Lagnir í grunni	2 A
M 1:50, 10	Grunnmynd, arfstöðumynd og	136-5-1
1:500	sérmynd	
HANNAD: JRS		
TEIKNAD: JRS		
DAGS 2.10.1988		