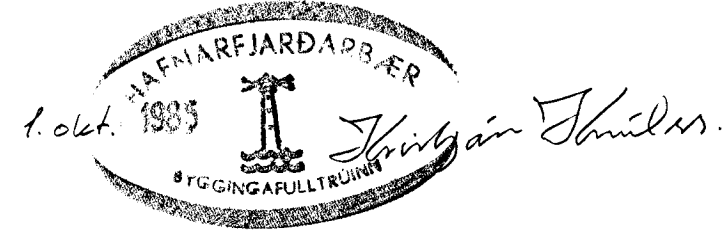
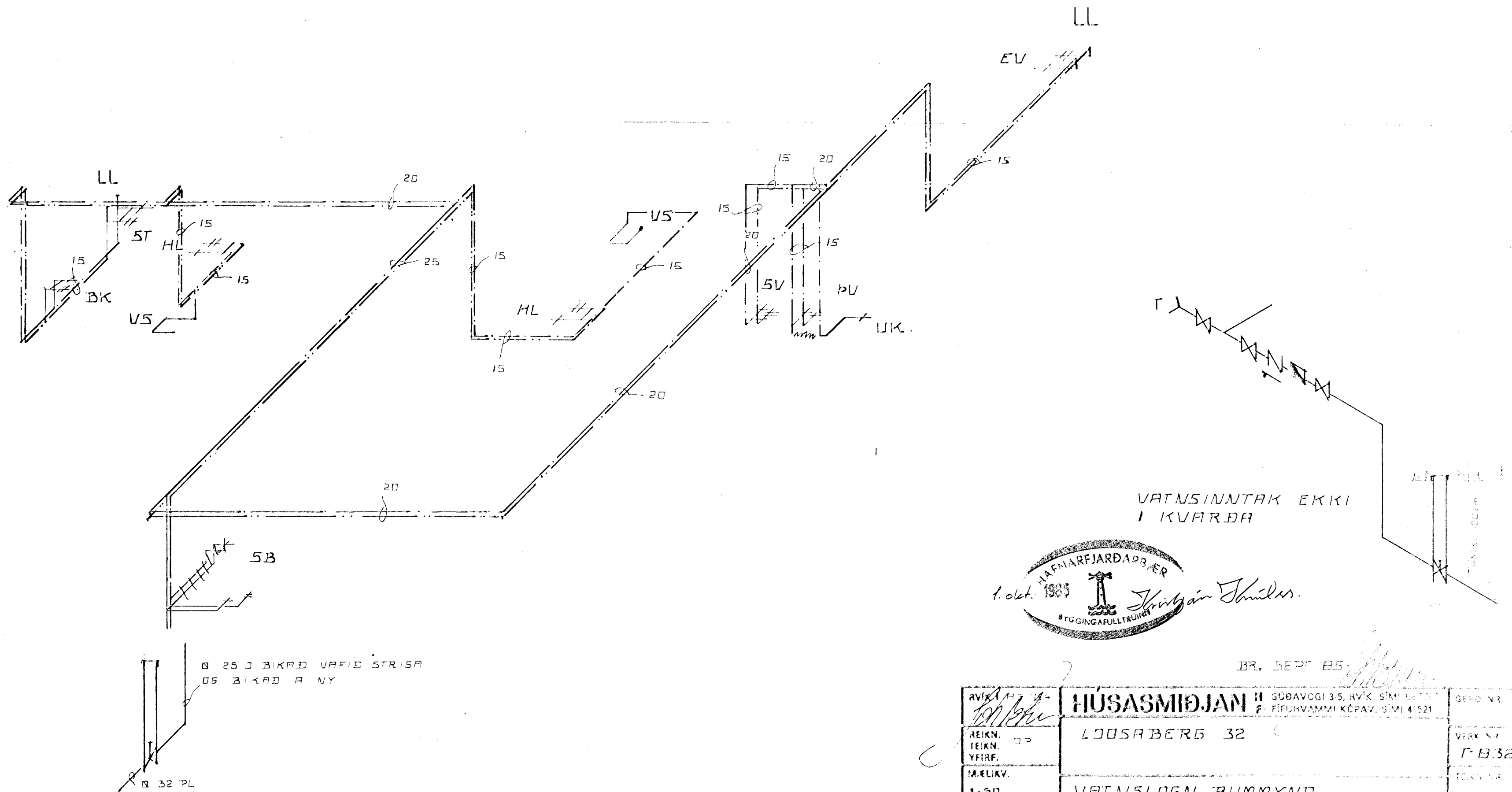


VATNSLOGN MERKINGAR

- — — — — HEITT NEYSLUVATN
- — — — — KALT NEYSLUVATN
- ⊥ ⊥ ⊥ ⊥ ⊥ TOPPUNARSTADUR A HEITT VATN
- ⊥ ⊥ ⊥ ⊥ ⊥ " " KALT " "
- ⊥ ⊥ ⊥ ⊥ ⊥ TIEMINGARVENTILL
- ⊥ ⊥ ⊥ ⊥ ⊥ RENNLOKI M SPINDLI UPPUR JORD
- ⊥ ⊥ ⊥ ⊥ ⊥ EINSTREJMISLOKI
- ⊥ ⊥ ⊥ ⊥ ⊥ RENNLOKI
- ⊥ ⊥ ⊥ ⊥ ⊥ DRYBBISLOKI
- ⊥ ⊥ ⊥ ⊥ ⊥ LOFT PUDI 6MX 30cm LANGUR 1-4 SVARASTI HLUTI GREINAR
- ⊥ ⊥ ⊥ ⊥ ⊥ FLOFLOKI V.S.
- ⊥ ⊥ ⊥ ⊥ ⊥ BLONDULARTIEKI



BR. SEPT 85

AVIK	HUSASMIDJAN	SÚÐAVOGI 3-5, RVK. SÍMI 66 72	GERÐ NR.
REIKN.	LOOSABERG 32	F. HÍÐURVAMMI KÓPAV. SÍMI 4 521	VERK NR.
TEIKN.			T-B32
YFIRF.			TEIKN. NR.
MÆLIKV.	VATNSLOGN RUMMYND		
1:30			