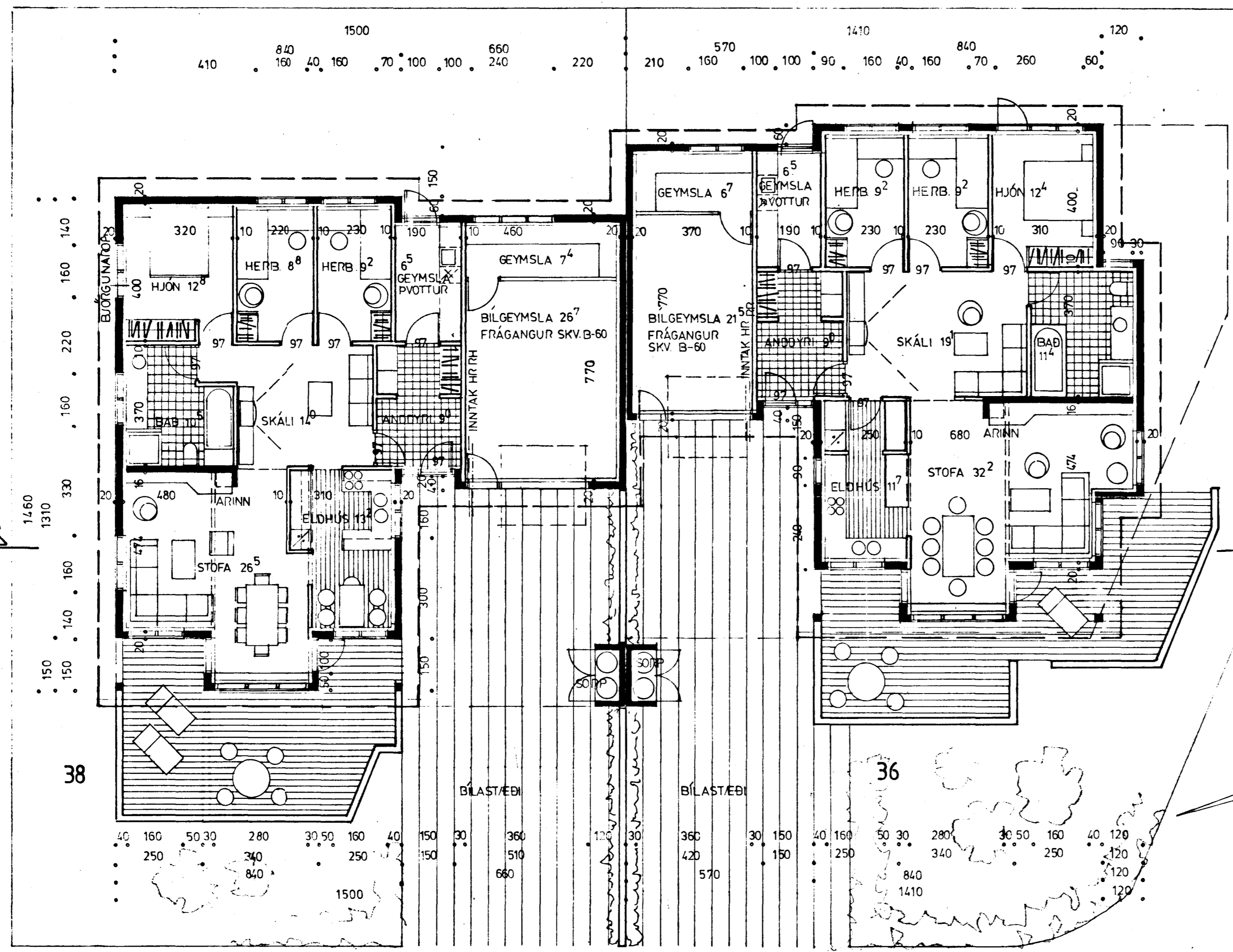


Sambýkkt á fundi byggingar-
ráðs í Hafnarfirði
3/10/84
BYGGINGAFLUTRÖÐAN
Í HAFNARFIRÐI

Gæna skal frá önnu
eldisæði í samráði við
stökkvillissjófara

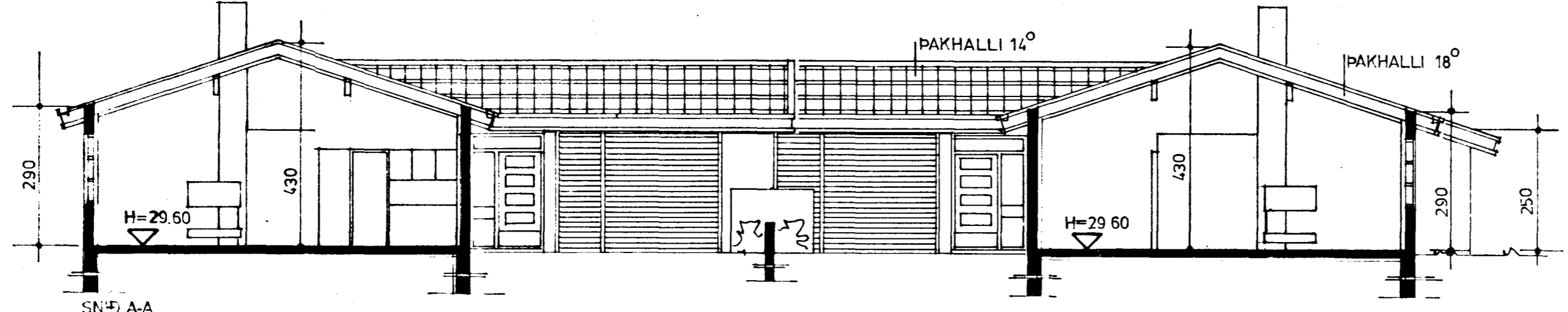
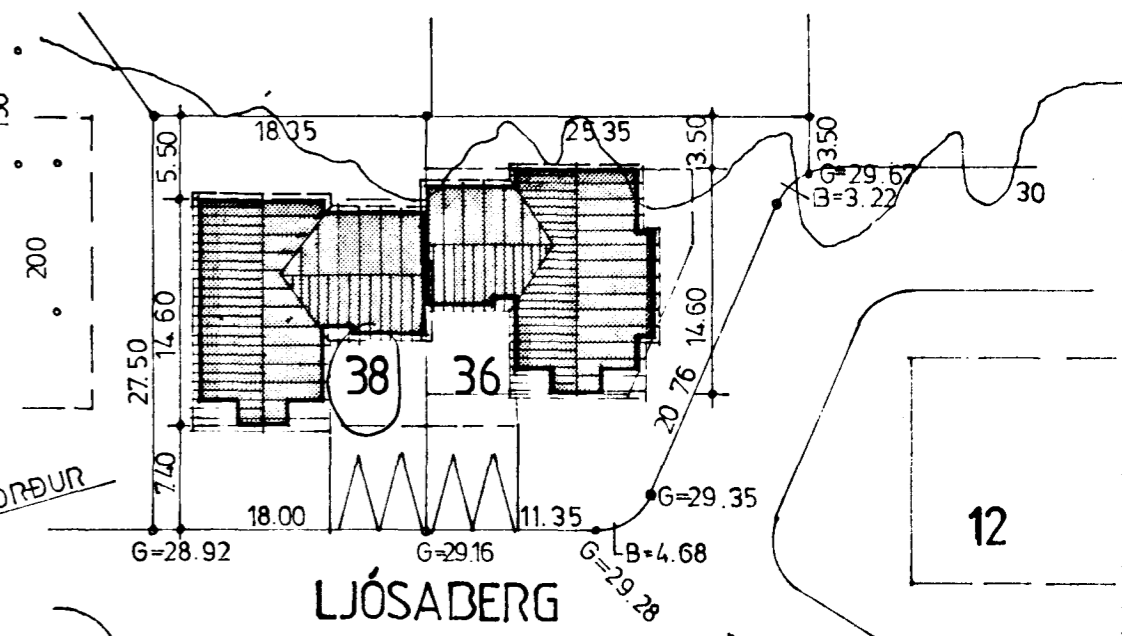
*Áskilið er að fullmægt verði
skráðum búnaðarmála- og reglugerðum
um tengingu þaka á milli
húanna nr. 36 og 38.*



36 ÍBÚÐ BRÚTTÓ : 131.49 M²
BILGEYMSLA : 34.02 M²
SAMTALS : 165.51 M²
LÓÐ : 546.5 M²

38 ÍBÚÐ BRÚTTÓ : 127.29 M²
BILGEYMSLA : 41.31 M²
SAMTALS : 168.60 M²
LÓÐ : 495 M²

KÖLNUARTÖLUR SKV. BYGGINGARSAMPYKKT



RVJK I SEPT 84 <i>hvan seim</i>	SÆVAR GEIRSSON MTFI SIGURÐUR SIGURÐSSON	GERÐ NR.
REIKN. TEIKN. SS SG YFIRP.	LJÓSABERG 36 OG 38 HAFNARFIRÐI	VERK NR. L 843
MÆLIKV. 1:100 1:500	GRUNNMYND SNIB OG AFSTOBUMYND	TEIKN NR. 1

5750-0380 02