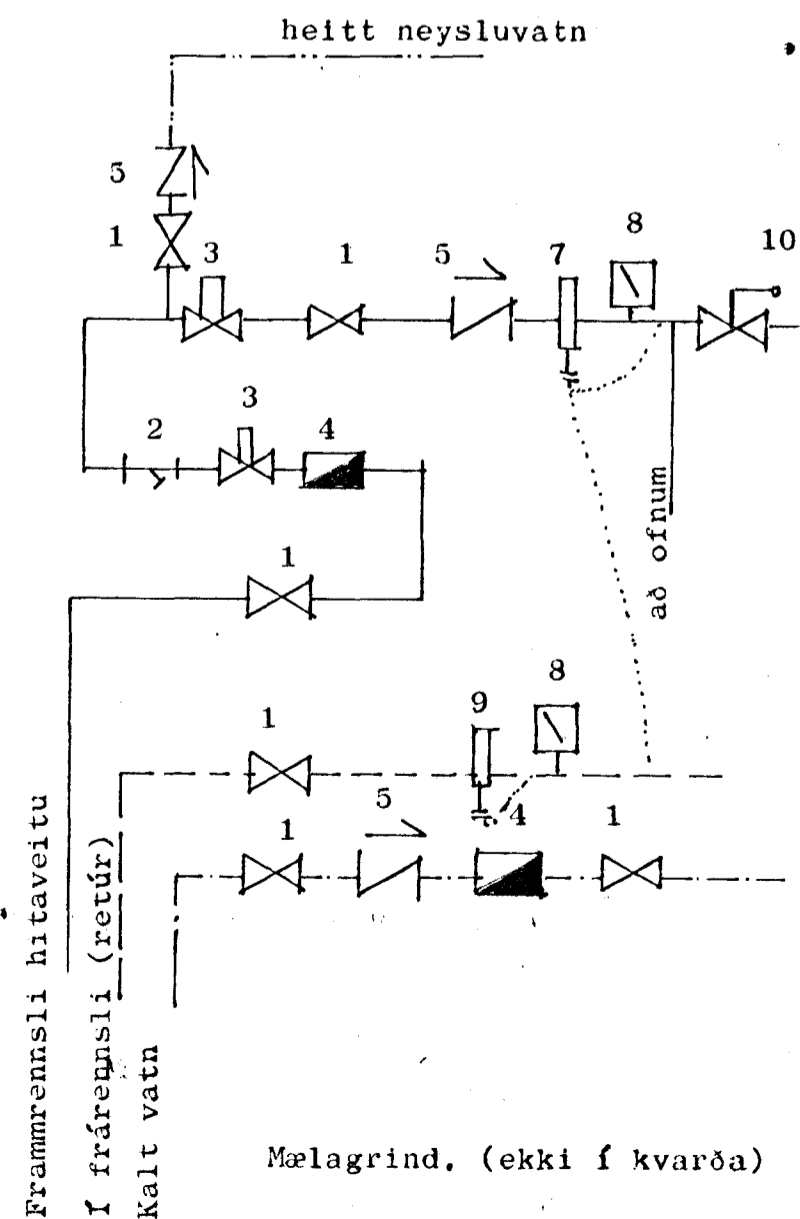


Kerfismynd 1:50.

OFNASKRÁ					
Ofn nr.	Varmabörf Kcal/kl	Mesta hæð mm	Mesta breidd mm	Tenging	ATH
01	2700	720	3000	A-D	
02	900	620	1300	C-D	
03	1450	620	1400	C-D	
04	1783	320	2500	A-D	
05	960	620	1400	A-B	
06	960	620	1400	A-B	
07	970	620	1000	A-B	
08	1390	620	1400	C-D	
09	790	620	1400	A-B	
10	830	620	1400	C-D	
11	640	720	1300	C-D	
	13373				



1. Renniloki
2. Sfa
3. Hemill
4. Vatnsmelir
5. Einstreymiðluki
7. Þrýstijafnari Danfoss Ø15 AVD-DA
8. Hita og þrýstimelir
9. Slaufuloki Danfoss Ø15 AVD-RA
10. Öryggisloki 10 kg/cm²

Mælagrind, (ekki í kvarða)

Skýringar:

Frárennsli lagnir innanhúss:

Ofan botnplötu: Lagnir séu úr viðurkenndu plasti til notkunnar innanhúss t.d. polypropylen.

Vatnslagnir:

Pípur og fittings fyrir heitt og kalt neysluvatn innanhúss skal vera galvanhúðaður. Einangra með 20mm glerullarhólkum og vefja síðan með plastdúk. Öll mál eru gefin upp í mm og eru það innanþvermál á pípum. Tengingar við hrellætistöki eru 15 mm. Kerfið skal þrýstiprófað með 10 kg/cm² er standi í minnst 24 klst.

Hitalagnir:

Á alla ofna komi loftskrúfur stillitæ og sjálfvirkur loki á bakrennsli. Allar lagnir einangrist með 20 mm glerullarhólkum og vafðar plastfilmu. Gera skal ráð fyrir þennslumöguleikum lagnarinnar með því að festa ekki beygjum og greinum. Öll rör eru 10 mm svört nema annað sé tekið fram. Kerfið skal þrýstiprófað með 6 kg/cm² er standi í 24 klst.

Á eftirtalda ofna skal setja tæmingarloka: ofn nr, 03, 04, 05, og 11.

----- Framrennsli hitalagna

----- bakrennsli "

----- heitt neysluvatn

----- kalt neysluvatn.

- Ev merkir eldhúsvask
- Vs " vatnssalerni
- Sb " steypibað
- Sþv " sjálfvirk þvottav.
- Skv " skolvaskur
- L_l " Loftþúsi Ø20 L=30cm
- Hl merkir handlaug
- Uv " uppvottavél
- Bk " baðker
- Ss " krani með slöngustút

Legu lagna.

- Yd lagnir yfir dyrum
- Vg " við gólf
- Vl " " loft
- Yg " yfir glugga



RVÍK í febr. 85 Ljósaberg	Sævar Geirsson MTFÍ Rituhólum 15 R, sími 77815	GERD NR.
REIKN. H. TEIKN. H. YFIRF. H.	Ljósaberg 38 Hafnarfirði	VERK NR.
MÆLIKV.		TEIKN NR.
1: 50	Hitalagnir skýringar, kerfismynd	4