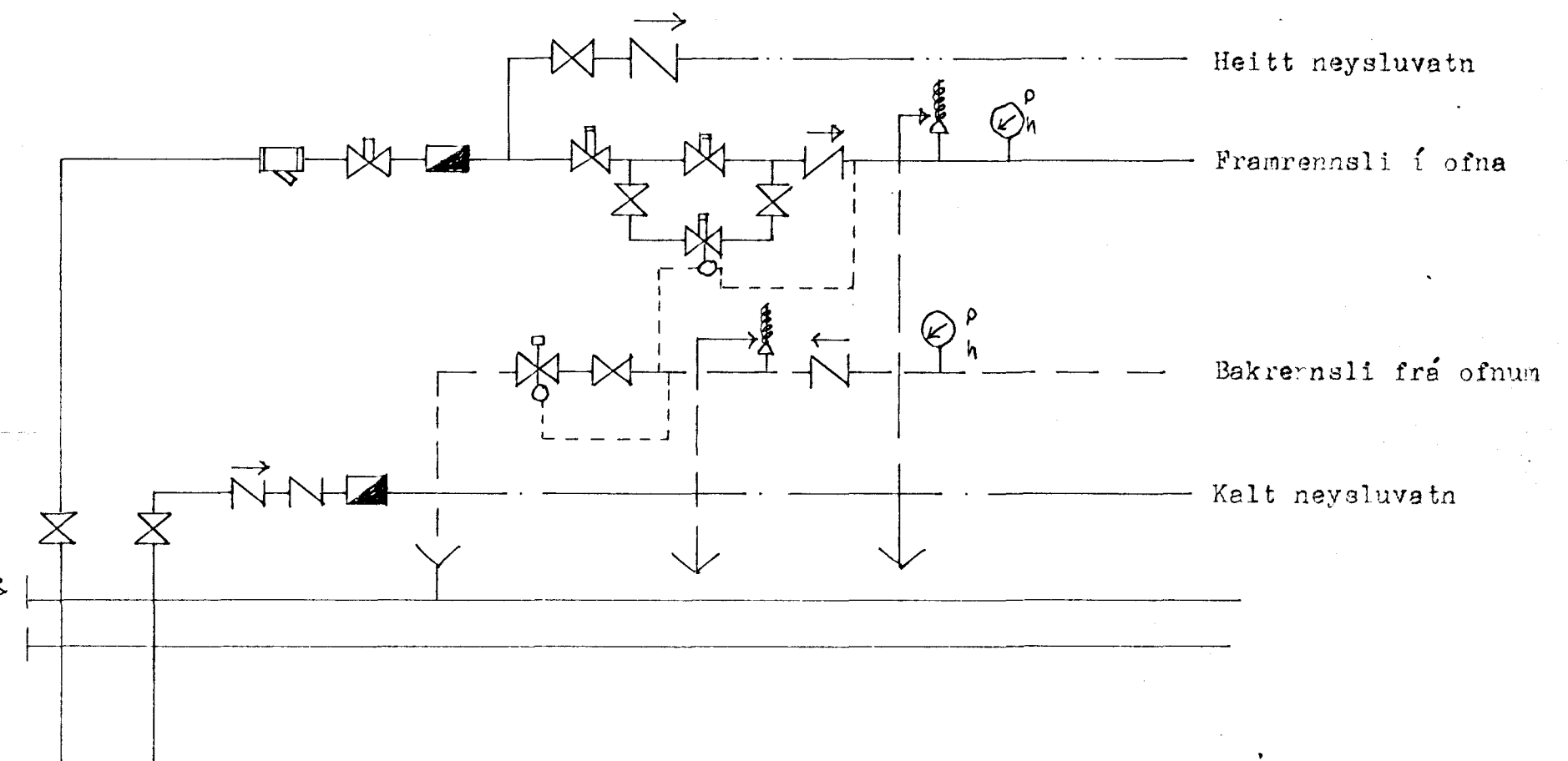
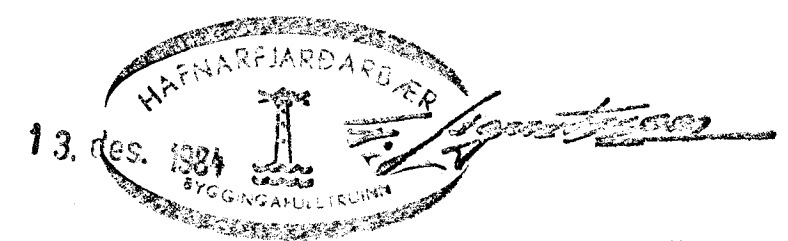


SKEMATISK MALAGRIND:

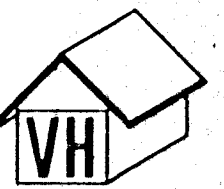


SKÝRINGAR MALAGRINDAR:

- Renniloki
- Sfa
- Henill
- Vatnsmelir
- Stillikrani
- Prýstinunajafnari mótstreymisventill AVD 15
- Einstreymisloki
- Öryggisloki
- Hita- og þrýstingumælir



VERKHÖNNUN
VERKFRÆÐI- OG TEIKNISTOFA



BRAUTARHOLT 20, FRÝKJANÍK. sími: 91-16820.

Verknr. 223 Teiknad: G.B.G.

Teikn. nr. 205 Hannad:

Mælikv.: 1:50 Samþykkt: Sveinbjörn

Dags. Sept. 1984. Breytt: 10/12/84

Verkefni: LJÓSABERG 46, HAFNARFIRÐI.

Heiti teikn.: ÞÚMÝND NEYSLUVATNS.