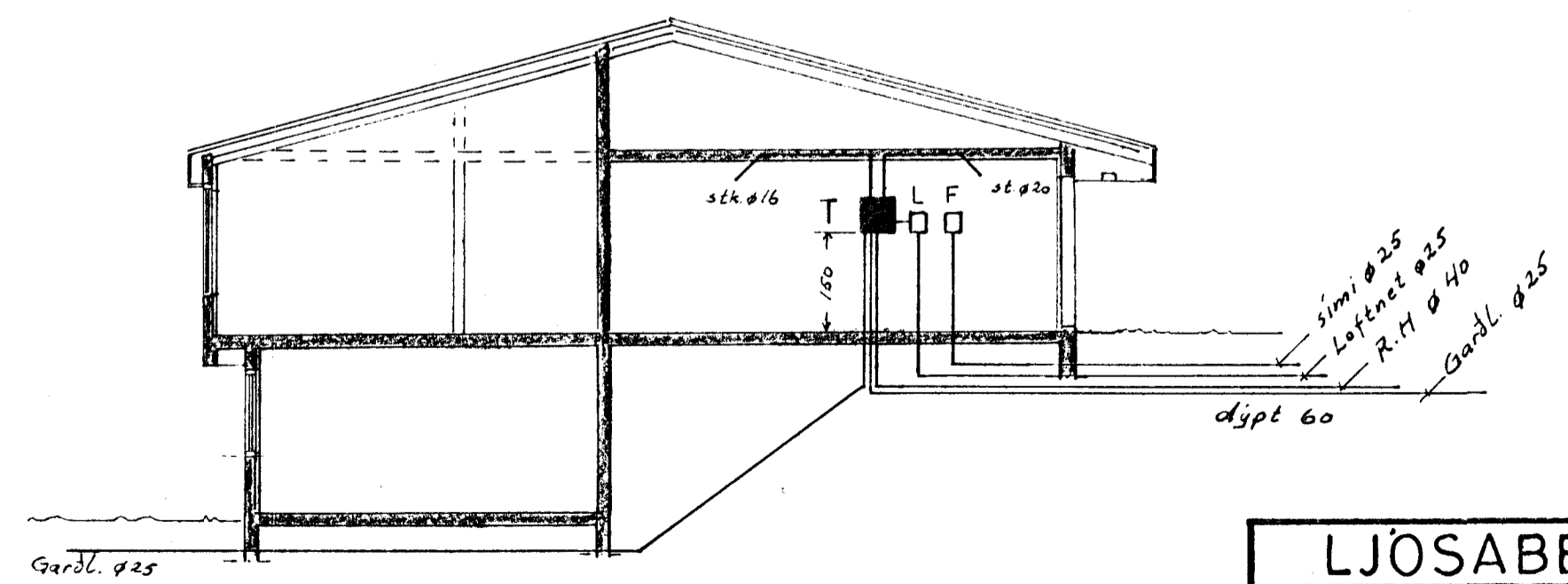
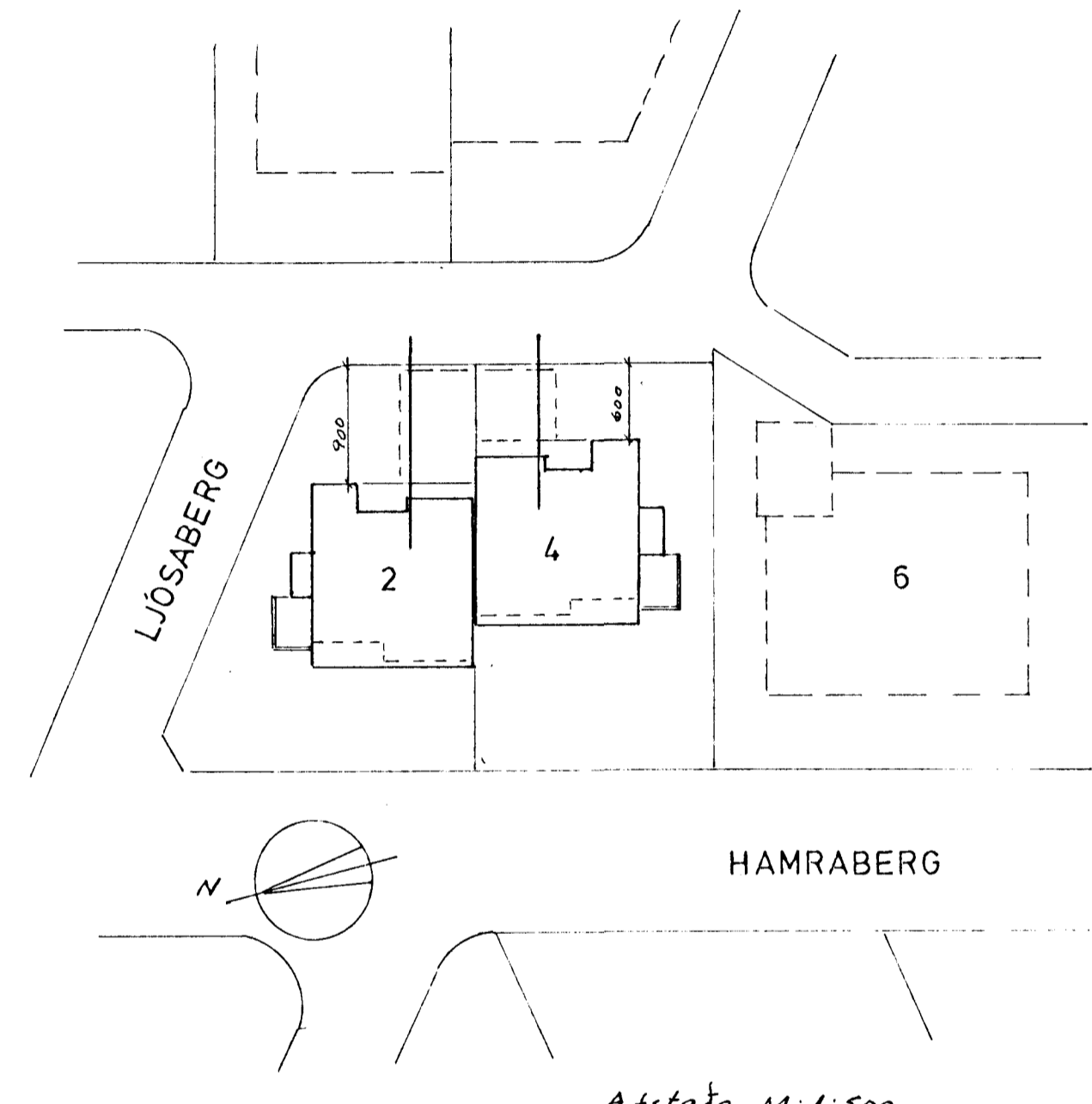
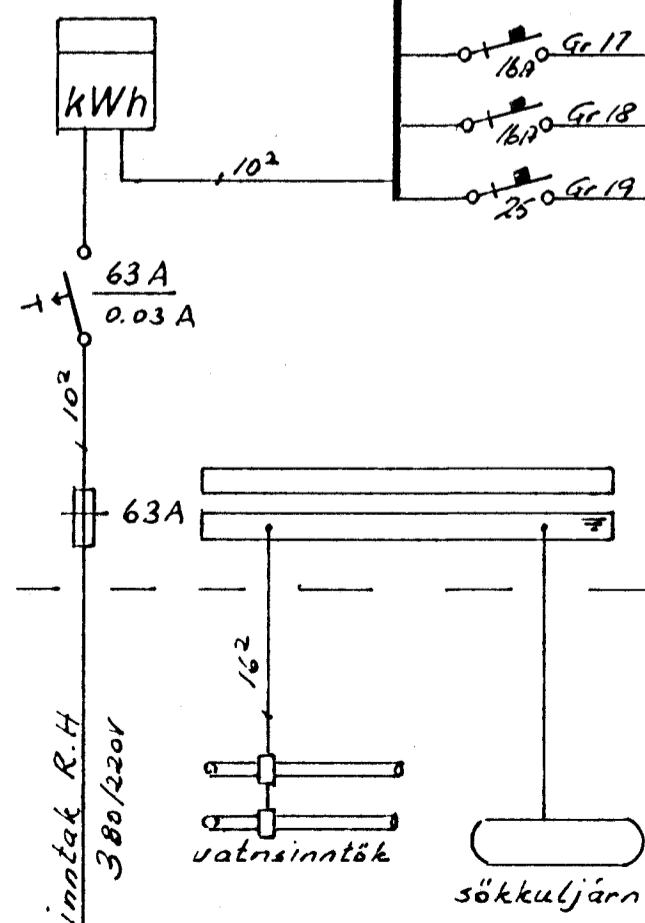


- Gr 1 mto Ø16, 3x1.5² X C ljós herbergjum jarðhæð
- Gr 2 mto Ø16, 3x1.5² X C -"- hol, v.s. jarðhæð
- Gr 3 mto Ø16, 3x1.5² X C -"- sjónvarp, geymsla jarðhæð
- Gr 4 mto Ø20, 3x1.5² X C Tengill geymslu jarðhæð
- Gr 5 mto Ø16, 3x1.5² O Húðaropnari
- Gr 6 mto Ø16, 3x1.5² X C ljós bilgeymslu
- Gr 7 mto Ø16, 3x1.5² X C Tengill bilgeymslu
- Gr 8 mto Ø16, 3x1.5² X C ljós baðh, herbergjum
- Gr 9 mto Ø16, 3x1.5² X C -"- stofu
- Gr 10 mto Ø16, 3x1.5² X C -"- gangur, hol, borðstola.
- Gr 11 mto Ø16, 3x1.5² X C -"- þvottahús, anddyr
- Gr 12 mto Ø16, 3x1.5² X C -"- eldhús
- Gr 13 mto Ø16, 3x1.5² X C Tenglar eldhúsi
- Gr 14 mto Ø20, 3x1.5² X C Tengill eldhúsi
- Gr 15 mto Ø20, 3x1.5² X C -"- -"-
- Gr 16 mto Ø16, 3x1.5² X C -"- uppvottasél
- Gr 17 mto Ø16, 3x1.5² X C -"- þvottasél
- Gr 18 mto Ø16, 3x1.5² X C -"- þurrkari
- Gr 19 mto Ø16, 3x1.5² X C -"- eldasél



Sneiðing M. 1:100

LJÓSABERG 4 HAFNARF.			
DAGS.	NAFN	EINLÍNU AFSTÖÐU. OG SNID MYNDIR	KVARDI
FRÖR	TEKN		
SAM		Nr. 105	BL 3 AF 3
		MÁL.	
Sjóns Gætt. S. 52829.			