

Sökkulskaut, 2 neðsta járn í sökkil bundin saman þannig að þau verði hvort um sig leiðsýndi allan hringinn. Á samskeyti skal setja 2 vírðsa.

32mm rör út úr sökkil

20mm rör

6x20mm rör

Brunavörðunarkerfi rör endi í frauþol. h=165

2x50mm+4x20mm

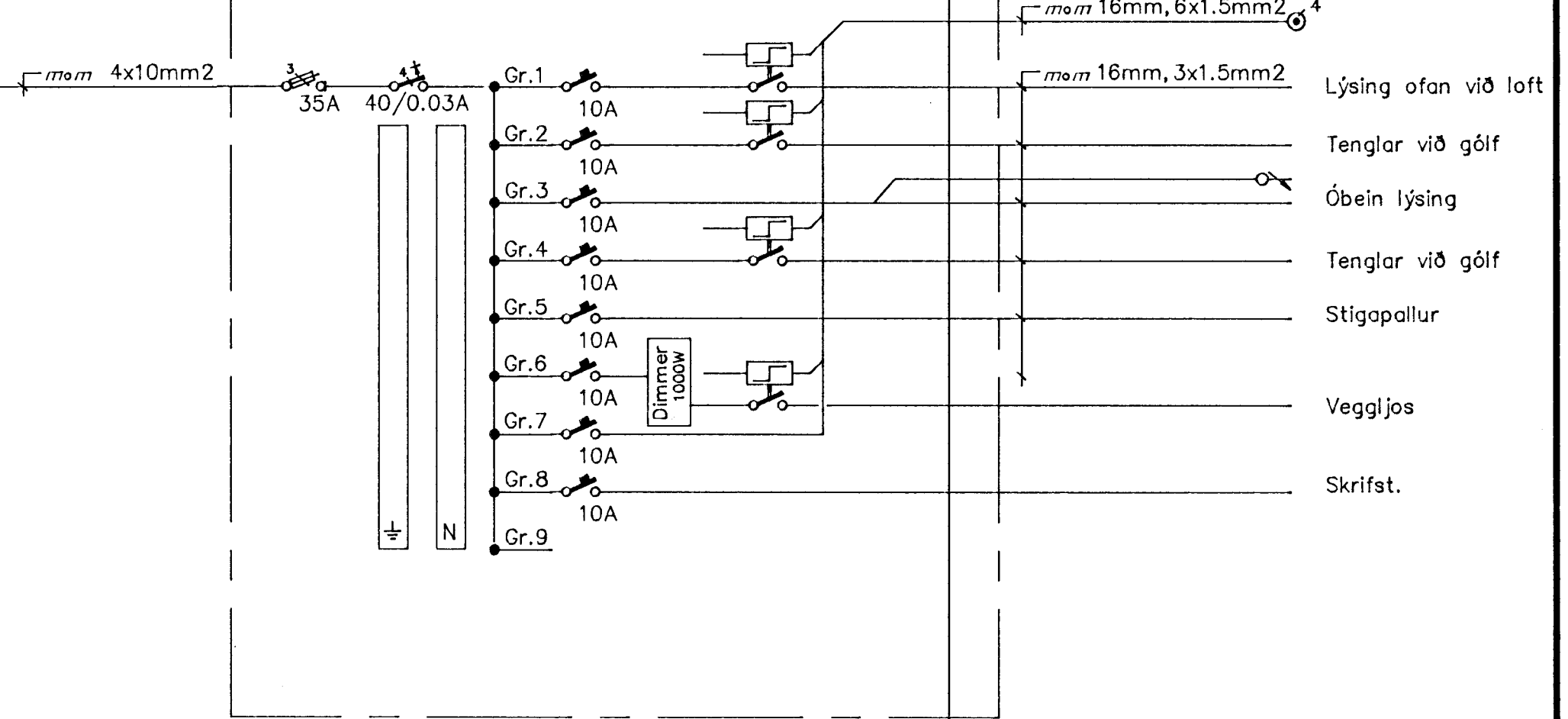
1x50mm+2x20mm rör í lyftugryfju

20mm rör þynning í vegg

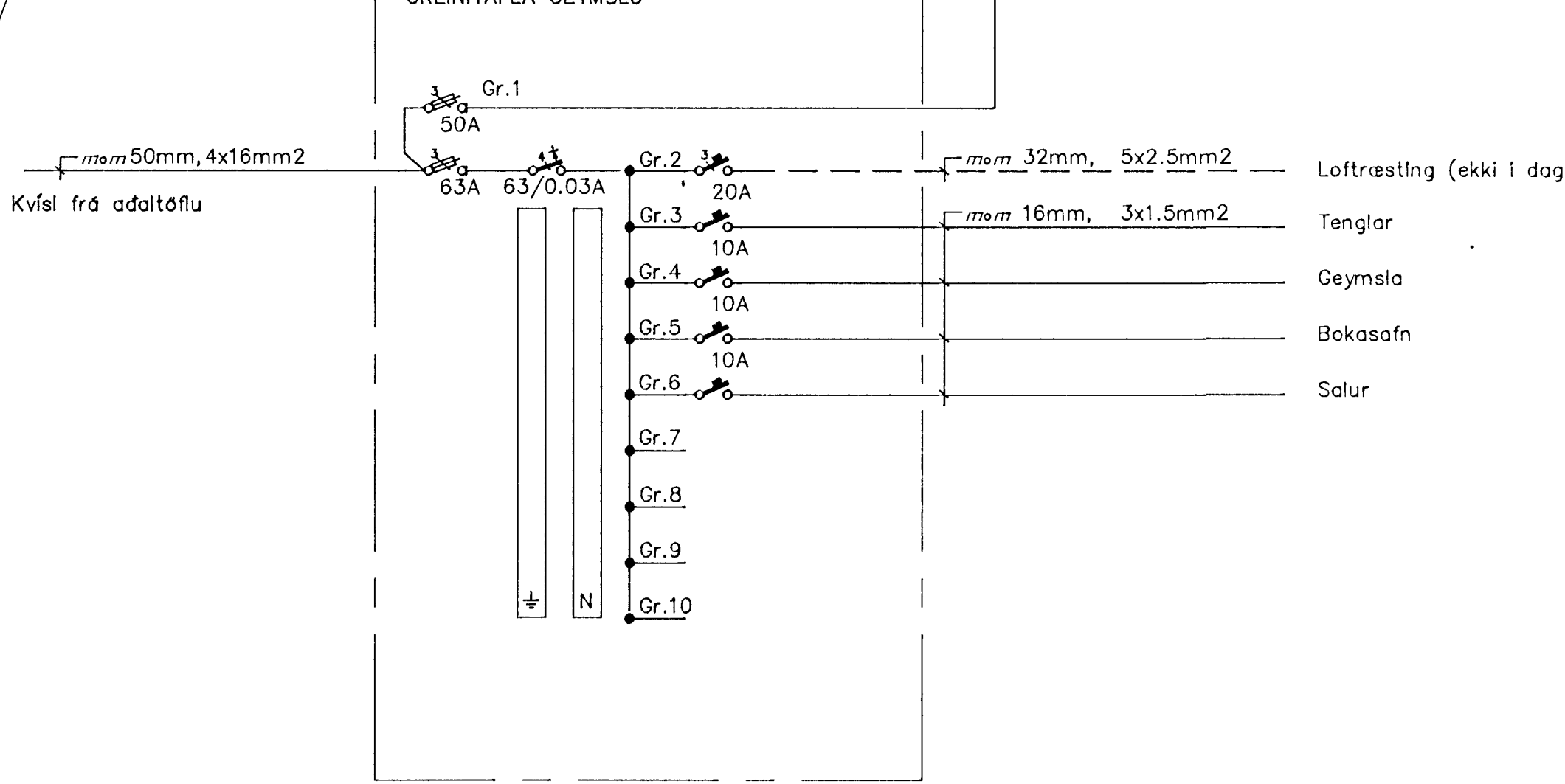
25mm rör

óð smákassa

GREINITAFLA ST.SAL



GREINITAFLA GEYMSLU



		FÉLAGSHEIMILI AÐ EFRI HÖRÐUVÖLLUM	
		GRUNNMYND 1. HÆÐAR AUSTURHLUTI Rafloagnateikning	
BR.	DAGS.	BREYTING	
TÆKNIÞJÓNUSTAN SF LÁGMULA 5 - 108 REYKJAVÍK - SÍMI 5813866 - FAX 5814790		HANNAÐ	KVARÐI 1:50
<i>Abdulla Kalkan</i>		TEIKNAD AK	DAGS. 08.194
		YFIRFARID	NR. 0407 BL. AF.