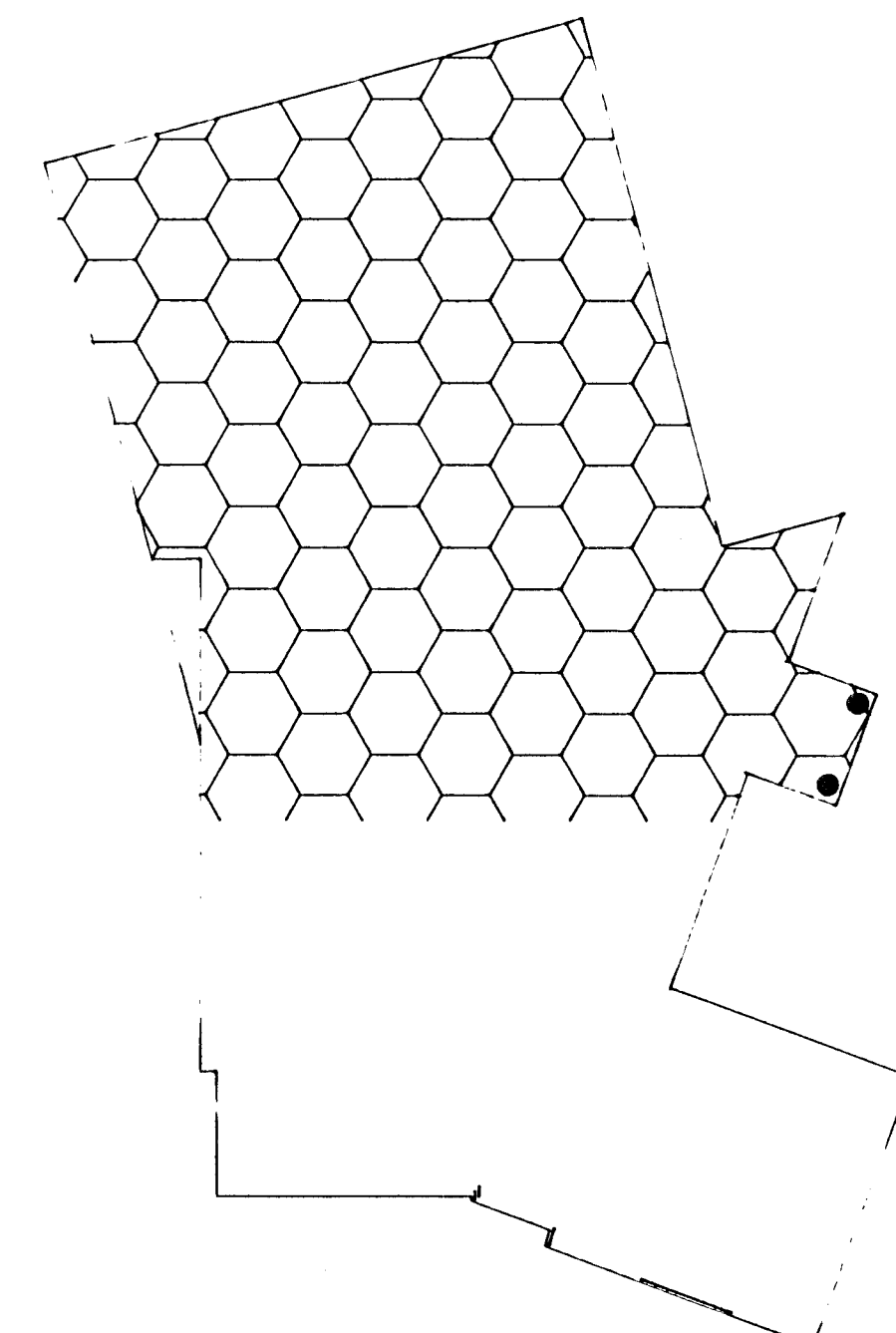
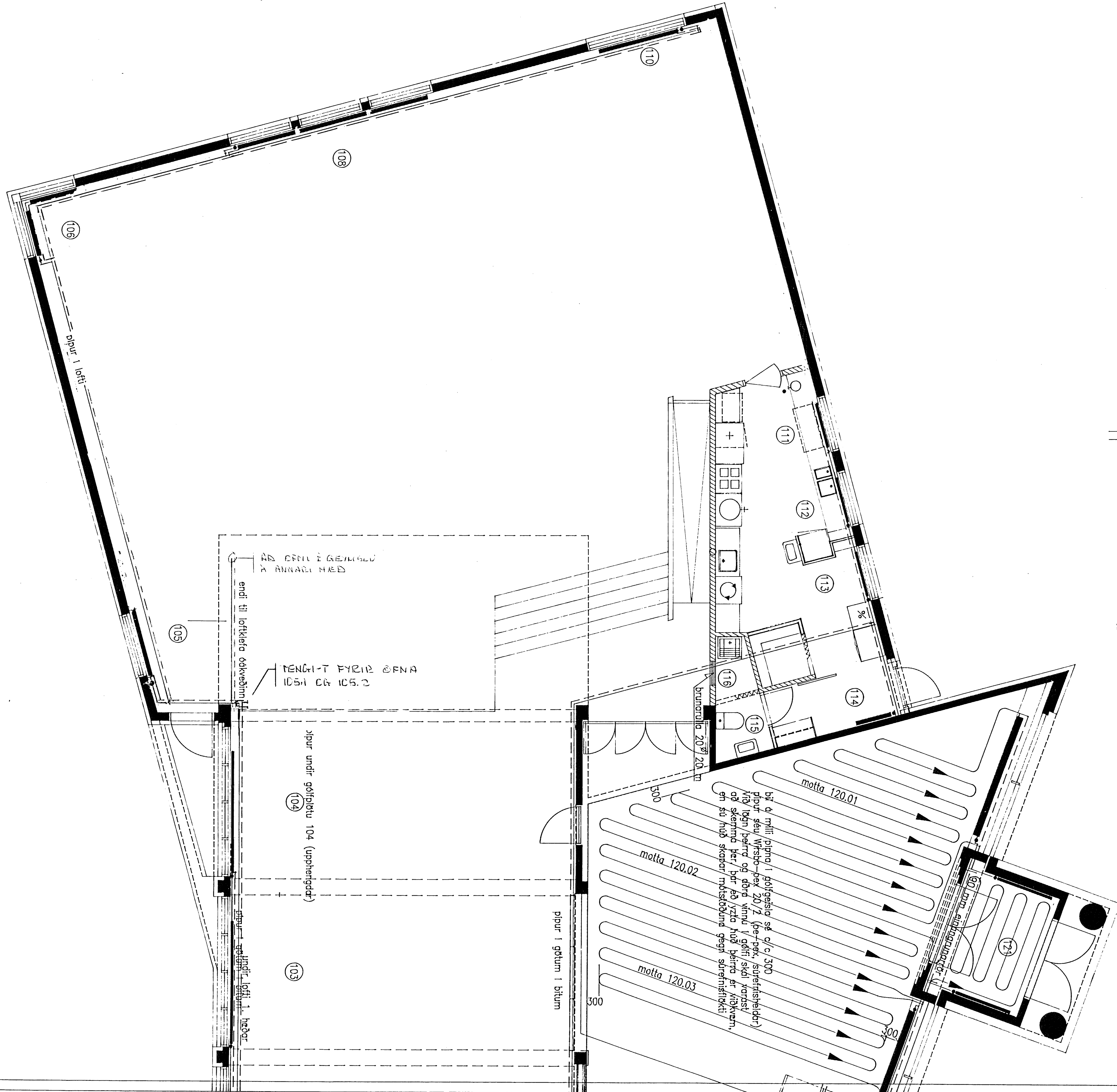
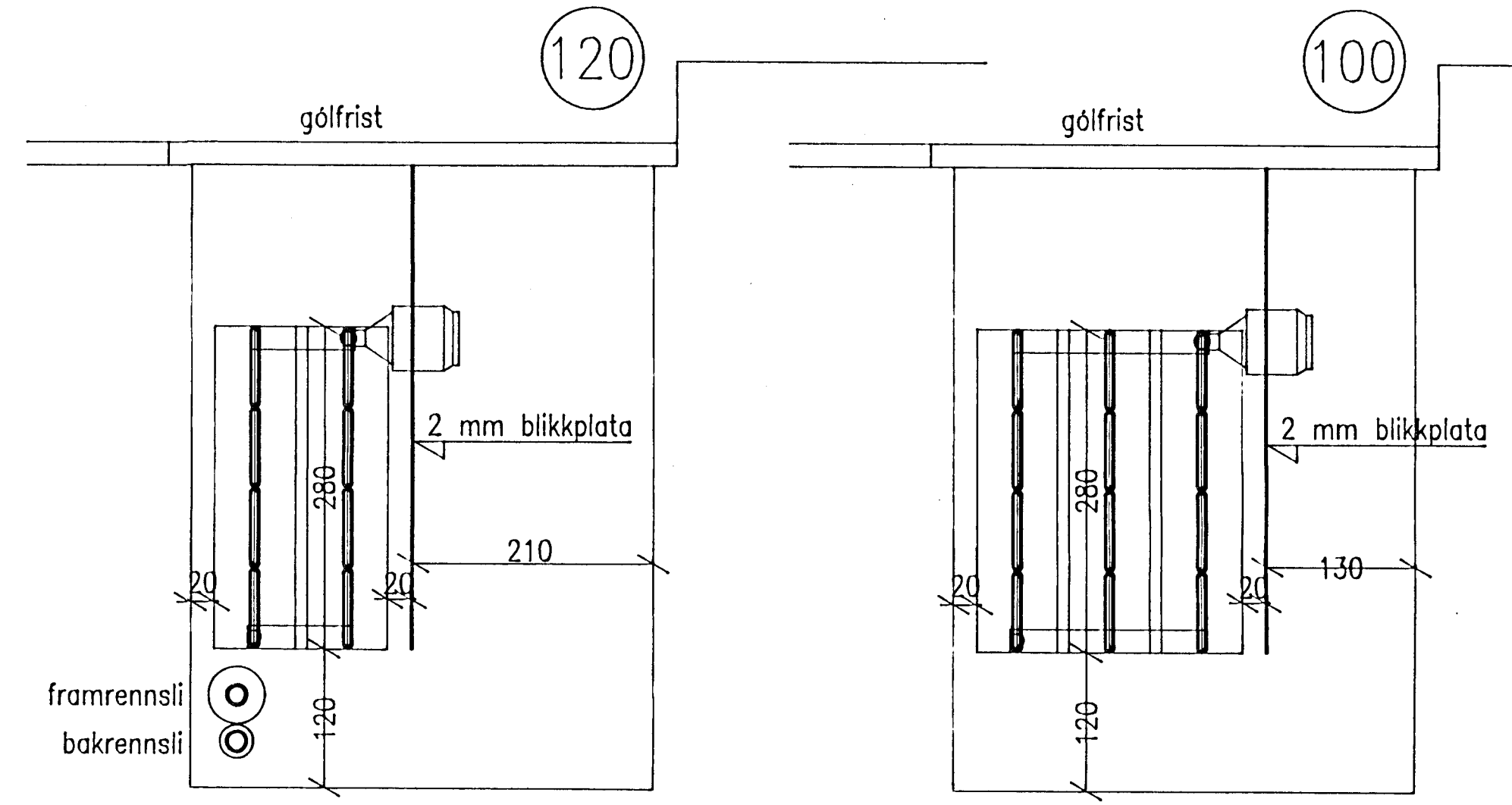


Hitalögn: Grunnmynd vesturhluta 1:50

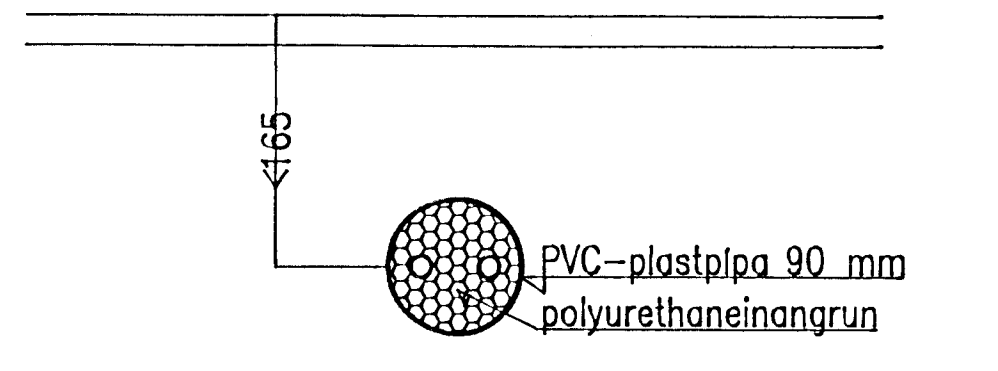
Afstöðumynd 1:500



Ofnar í gluggagryfjum 1:5



Einangrunarpípa í gólfi 121 1:5



TEIKNING VEIÐFARIN OG BÆVIT SAMMÆNT  
ATHUNDUM Á STÆRNLEKI  
JAN 96  
Sigurður Halldórsson

Pípur: Zínkhúðaðar stálpípur  
Einangrun: 15-20 mm glerullareinangrunarhólkar, vaðir plastdúk  
Þrýstiprófun: 6 bar í 12 stundir með köldu vatni

Sveinn Torfi Sveinsson verkfræðistofa  
Hraungörðum, 210 Garðabæ

Byggingafrullfrú Halldórsson  
Verk 9500  
Teikn 4-01

05 FEB. 1996

Ljósatröð 2, Hafnarfirði

Hitalögn Loftkerfi: Grunnmynd hitalagnar til loftklefa 1:50  
Grunnmynd neðri hæðar 1:5  
Ofnar í gluggagryfjum Gólfgeislahitun í 120 1:5