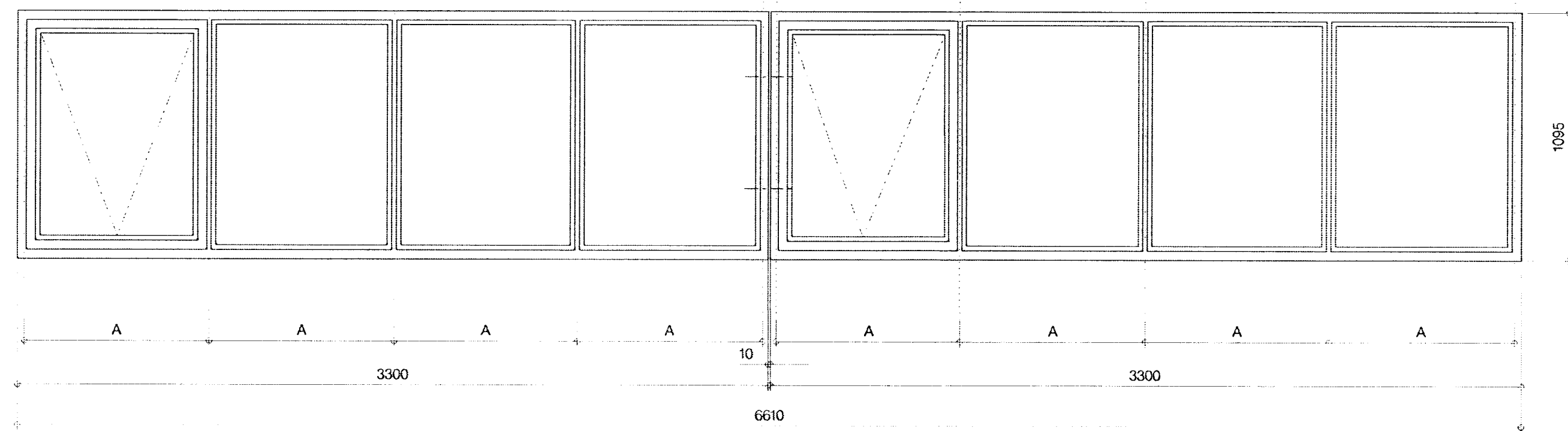
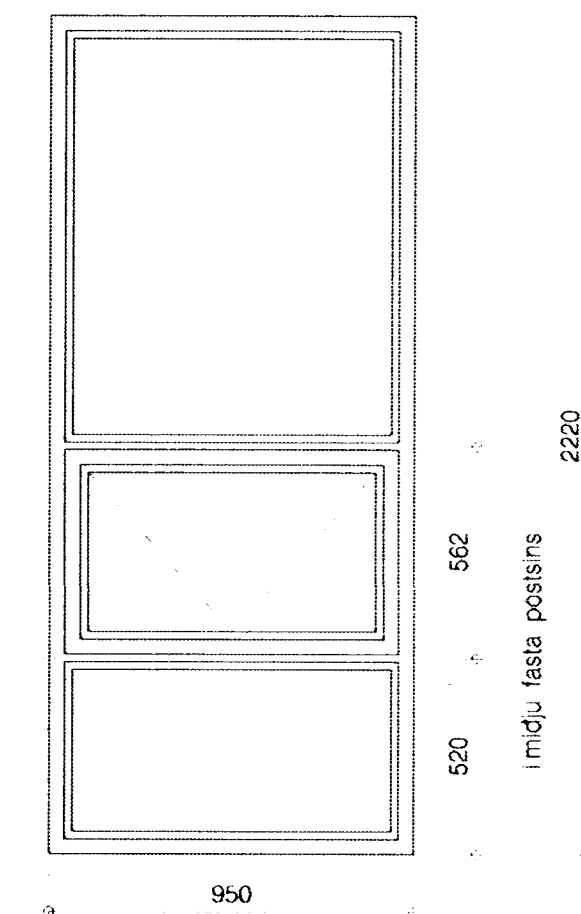


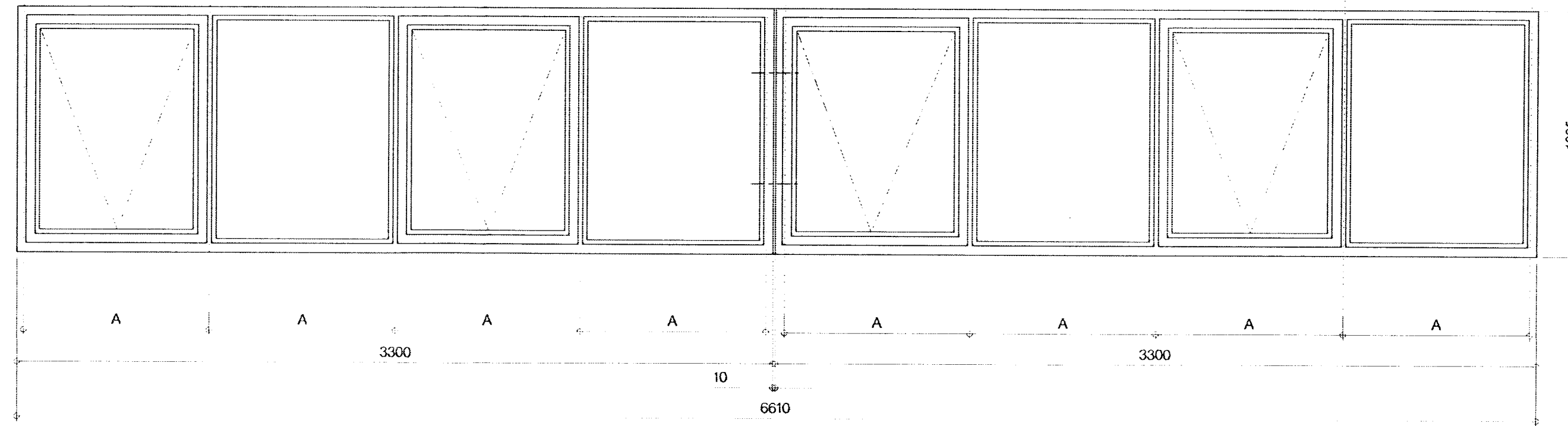
G1 Nordurhlid, 6 stk (samsett úr 2 hlutum)



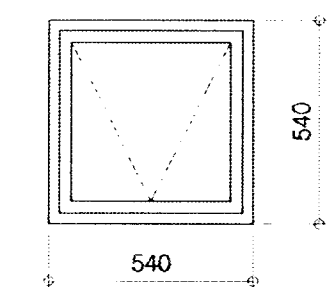
G5 Sudurhlid 10stk



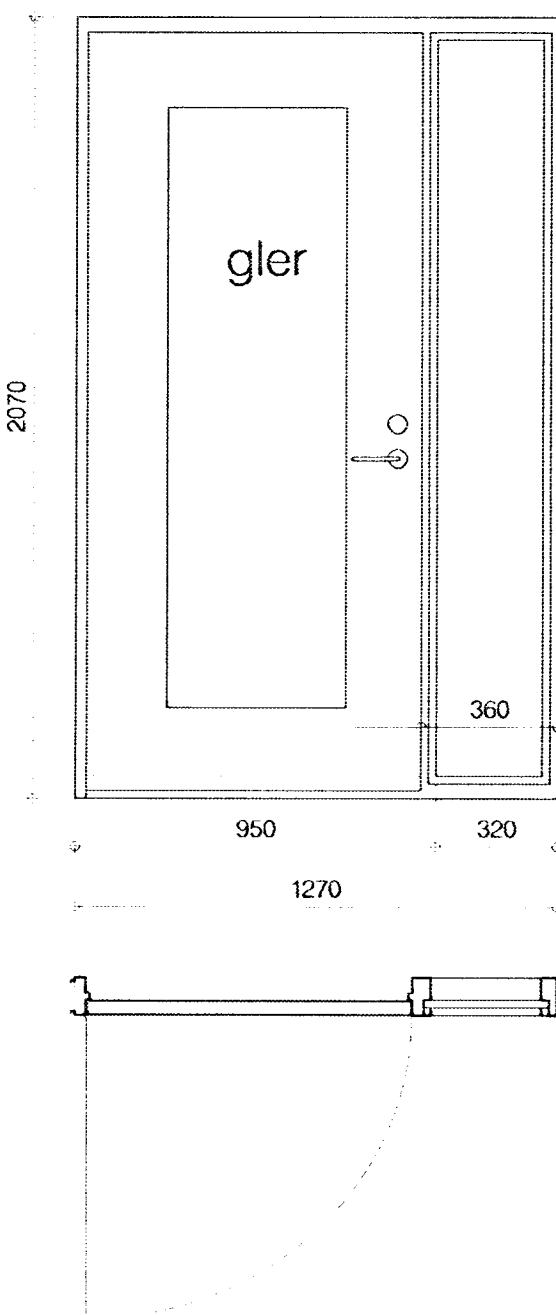
G6 Sudurhlid turn 2 stk, (sett saman úr 2 hlutum)



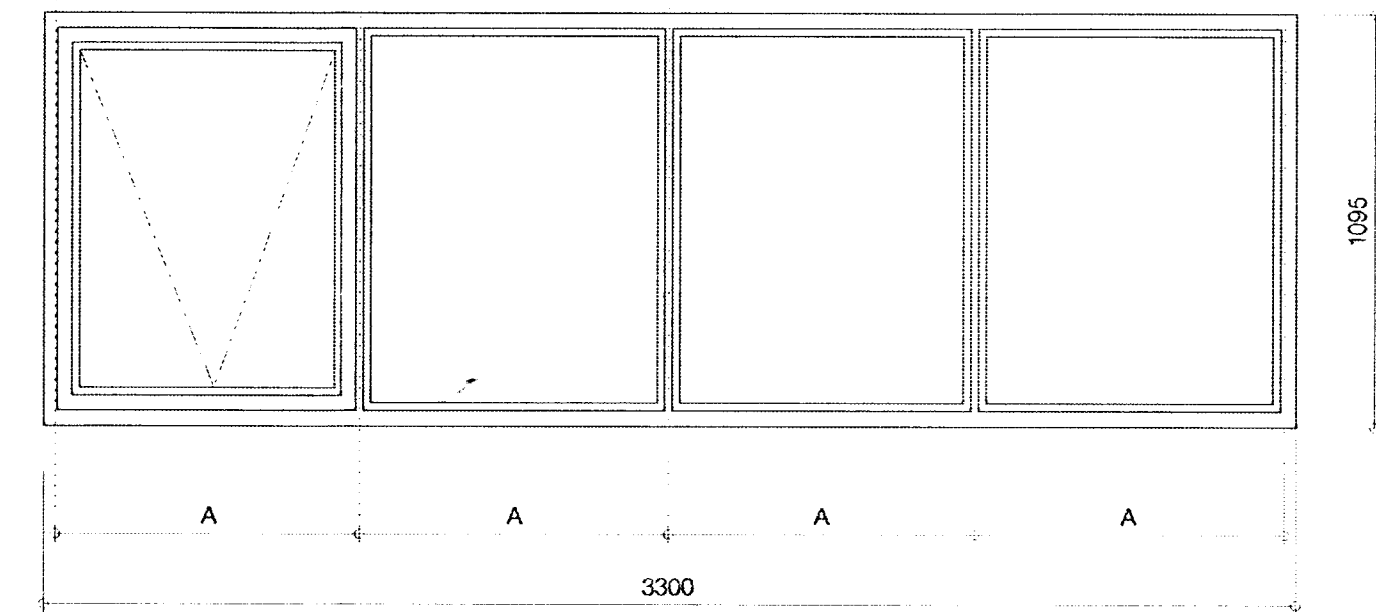
G2 Nordurhlid, 10stk



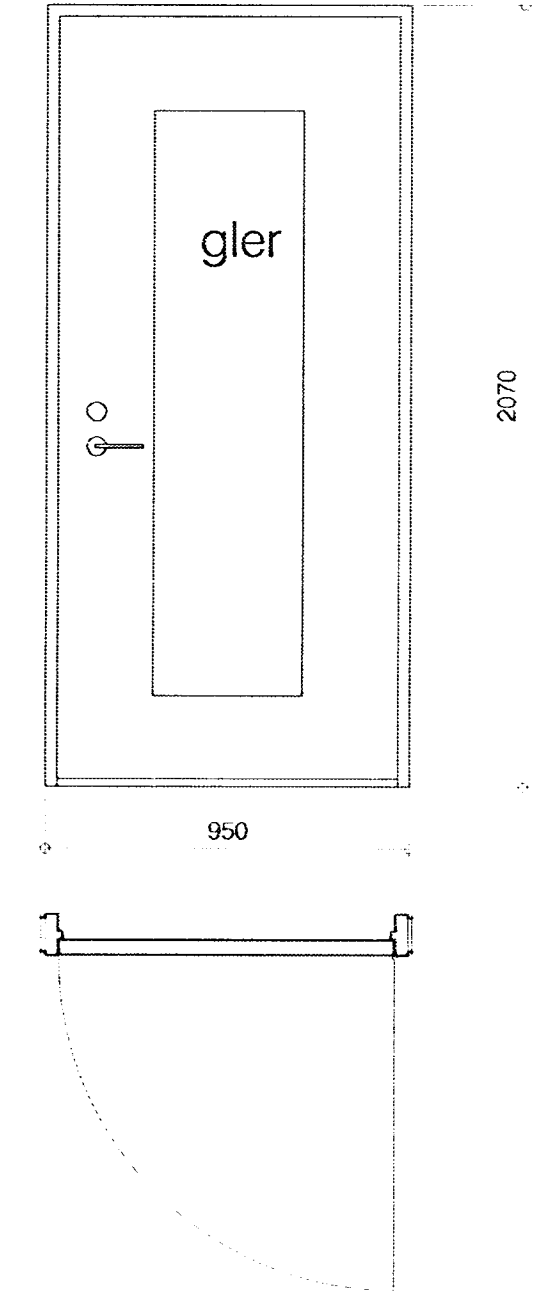
H1 Nordurhlid, 10stk



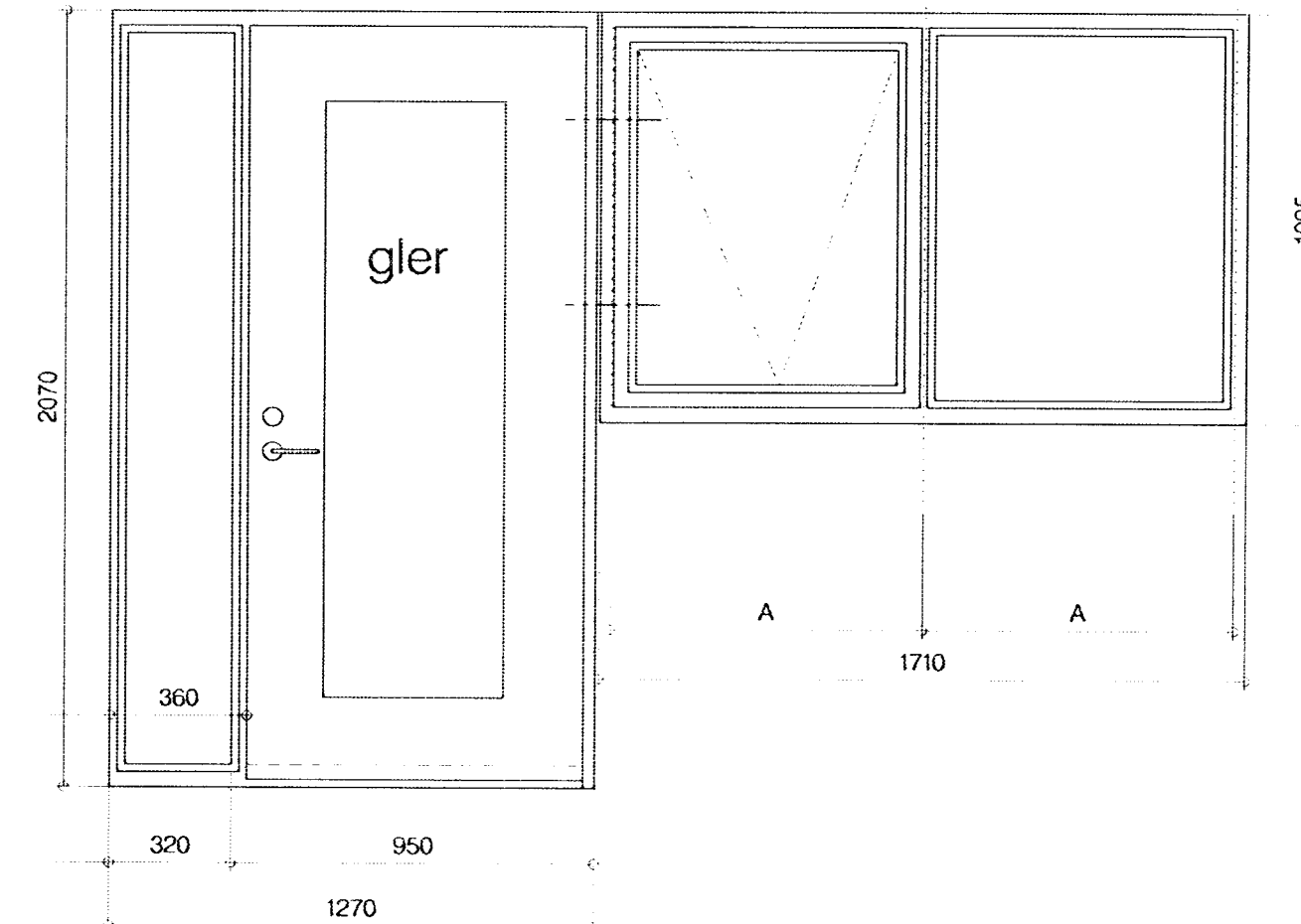
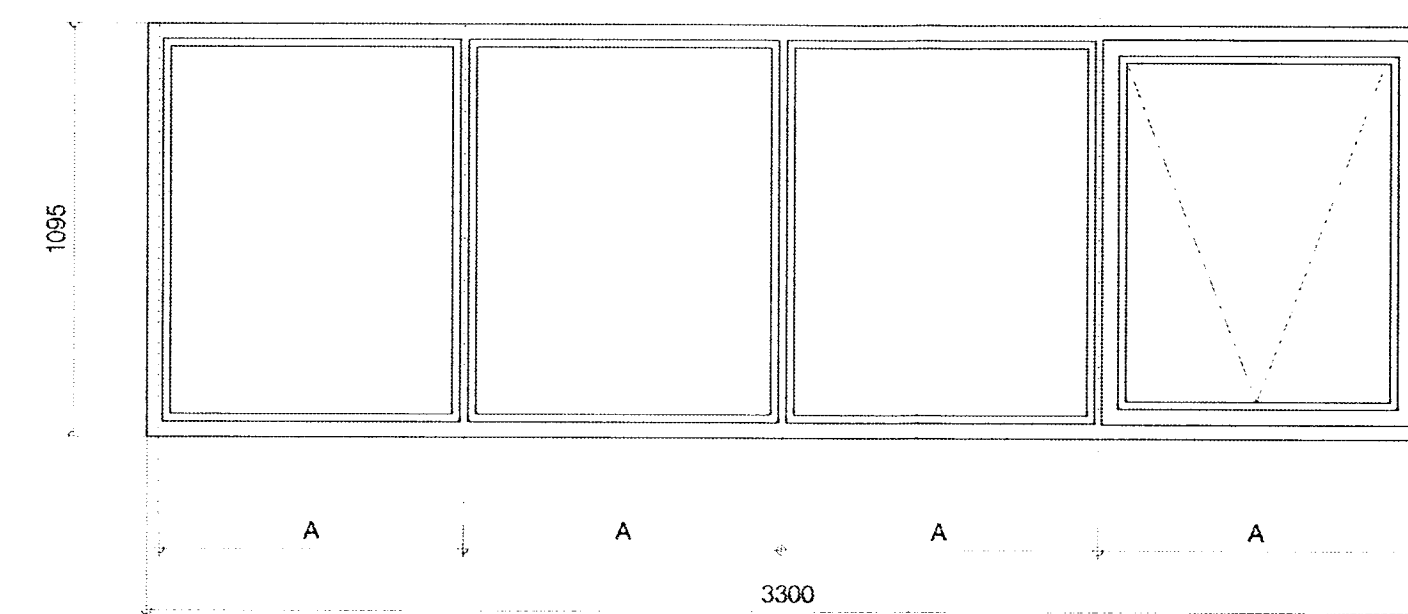
G3 Nordurhlid, 8 stk



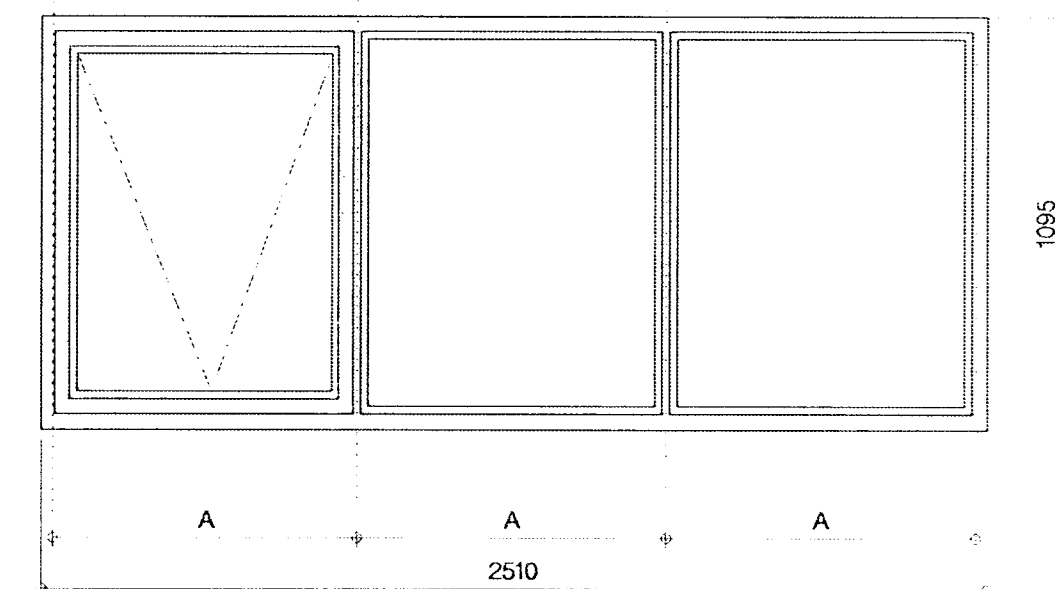
H2 Sudurhlid 10stk



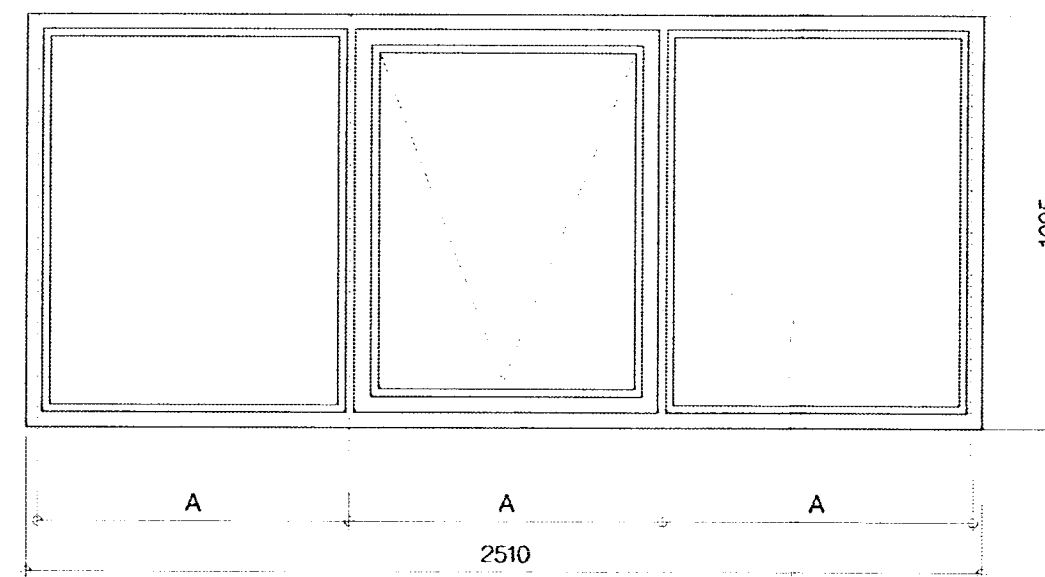
G7 Sudurhlid turn, jarðhæd 2stk, þar af annað spegilvent H3 Sudurhlid turn, jarðhæd 2stk, þar af annað spegilvent



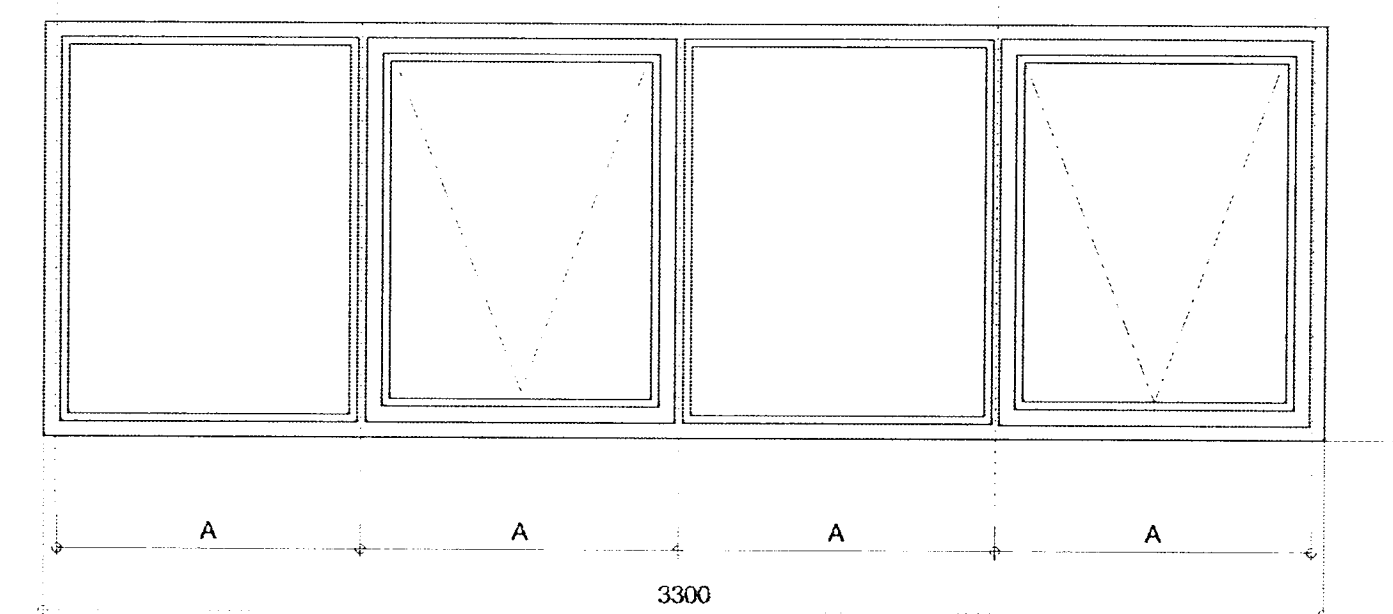
G3B Nordurhlid, 2 stk



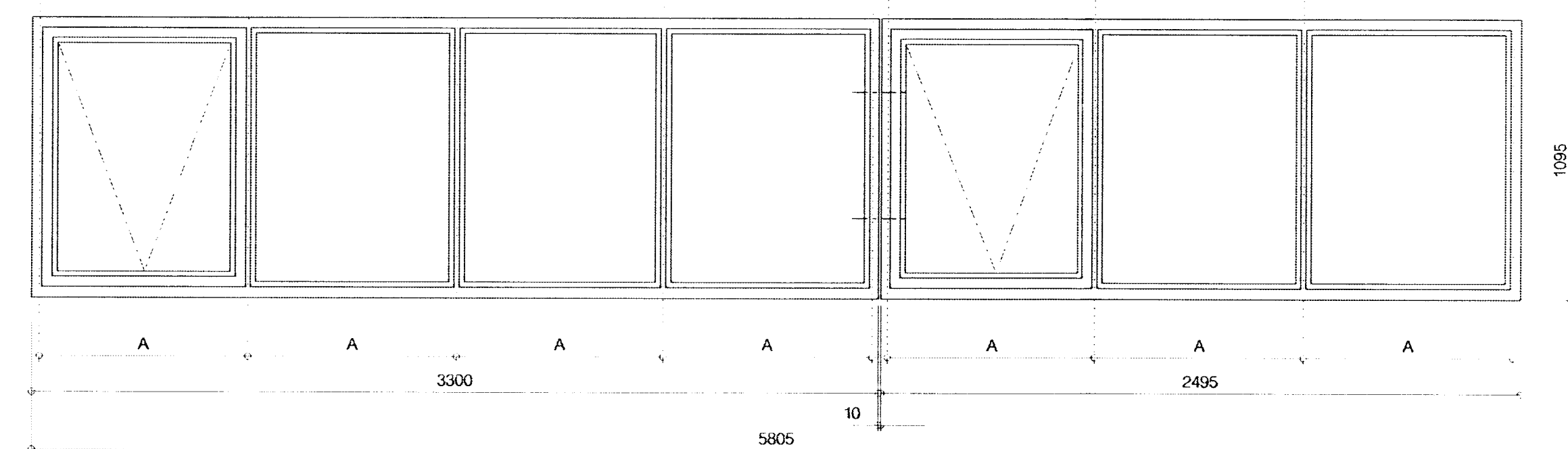
G8 Austurhlid 1stk vesturhlid 1stk



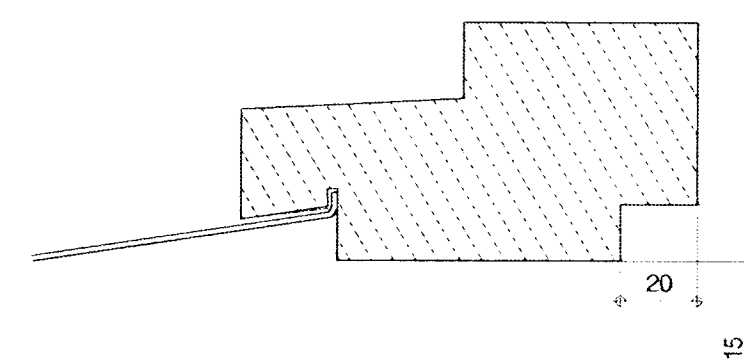
G9 3 Stk.: Austurhlid 1stk vesturhlid 2stk spegilvent



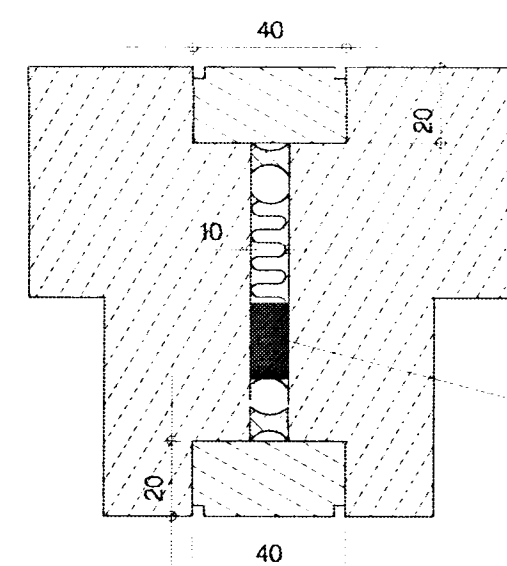
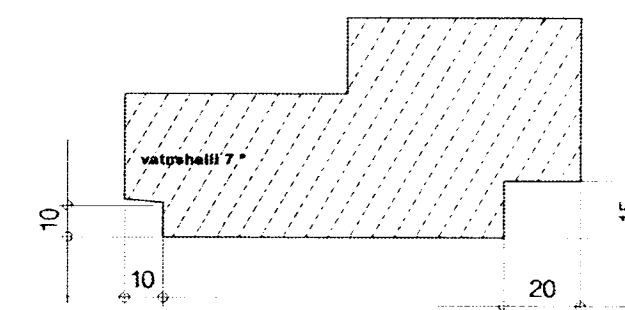
G4 Nordurhlid, 2stk (samsett úr 2 hlutum)



LODRÉTT SNEID I GEGNUM UNDIRSTYKKI M 1:2



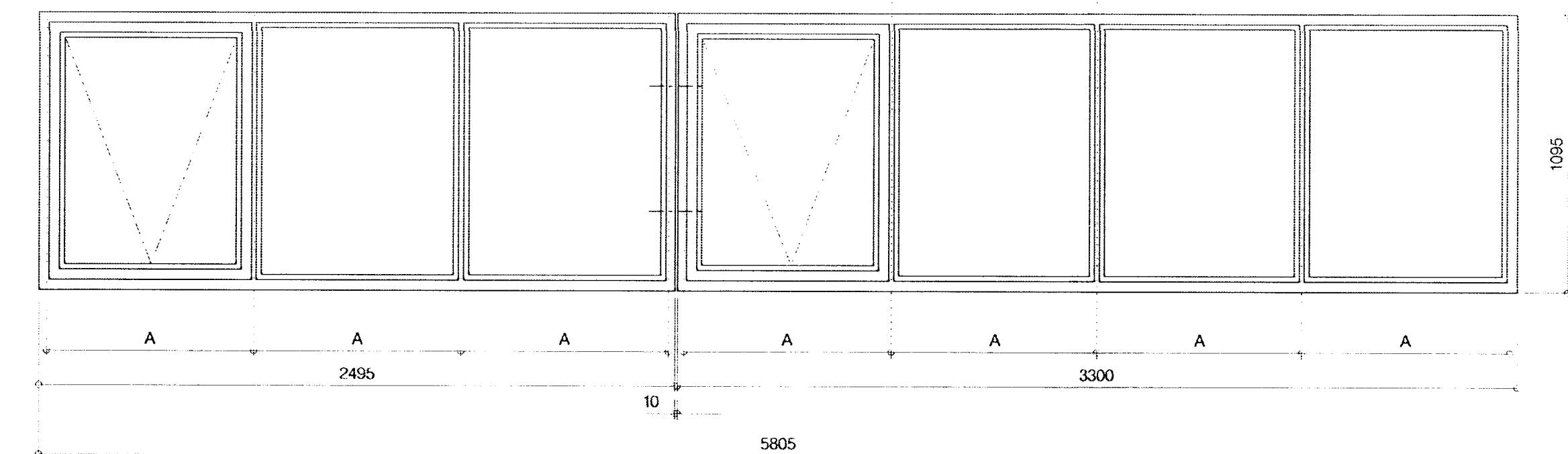
SNEID I GEGNUM YFIR OG HEDARSTYKKI M 1:2



ÞÉTTING GLUGGA: KITTSÞÉTTING ÞÉTTIPULSA ILMOD BORDI TRÖÐ

LARÉTT SNEIDING I GEGNUM HEDARSTYKKI SYNIR FRAGANG A ÖLLUM SAMSETTUM STYKKJUM M 1:2

G4B Nordurhlid, 2 stk (samsett úr 2 hlutum)



Öll mál og adstædur athugist á staðnum áður en smíði hefst. Ósamræmi í teikningum tilkynnist arkitektum. Allar mállínur eru í mm nema annað komi fram

ENDURSKOUN	DAGS	TEKNA	VIKUR
A. Gluggagerdir og mál	27.09.1999	KMK	
B.			
C.			
D.			
E.			
F.			
G.			
H.			

VERKREIÐI  
 IÐNADARHÚSNEDIAD LÖNSBRAUT 2  
 VERKAFALA  
 BYGGINGARFELAGIÐ LÖNSBRAUT 410699-2069  
 HÉTTI TEIKNINGAR  
 GLUGGAR OG HURDIR, -KVARÐI 1:20

ARKITEKTAR ARK + Byggingakultúr rúmmáttar  
 GOS, KMK  
 Kári Magnússon, Arnar Magnússon, Þórunn Magnúsdóttir  
 SURNAMMAG 2, 200 HAFNARFJÓRÐUR  
 Símanúmer 4601 2007 46 31  
 Dags Útvalið 14.10.1999  
 ÚTGEFIÐ 140566-5949

VERK NÚMÉR 9901  
 BLAÐ NÚMÉR V10  
 SKIÐ NÚMÉR A1  
 ENDELSK. 14.10.1999