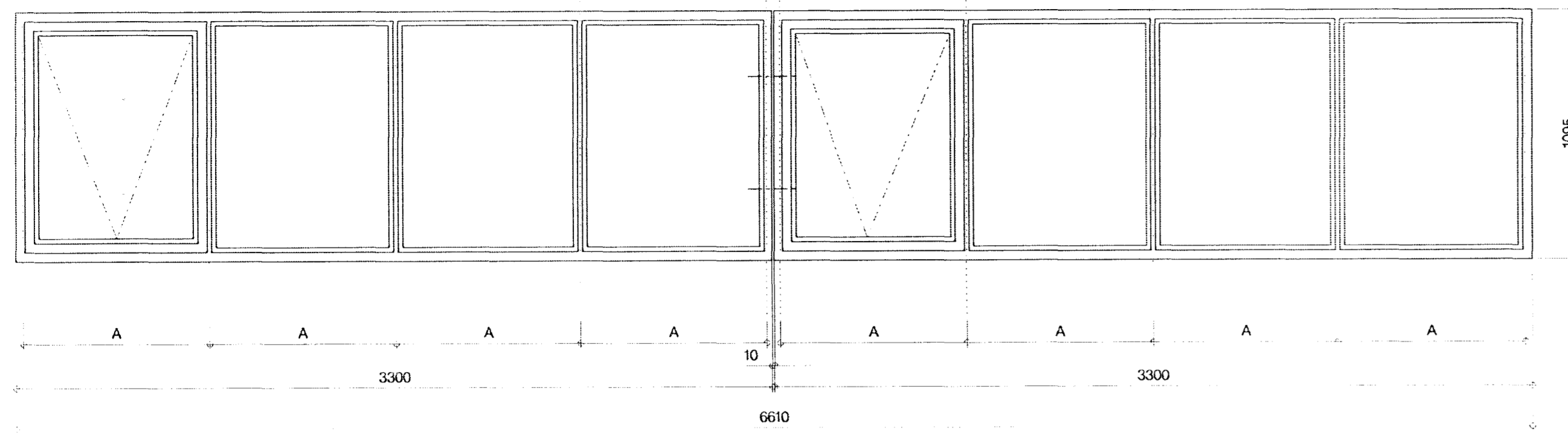
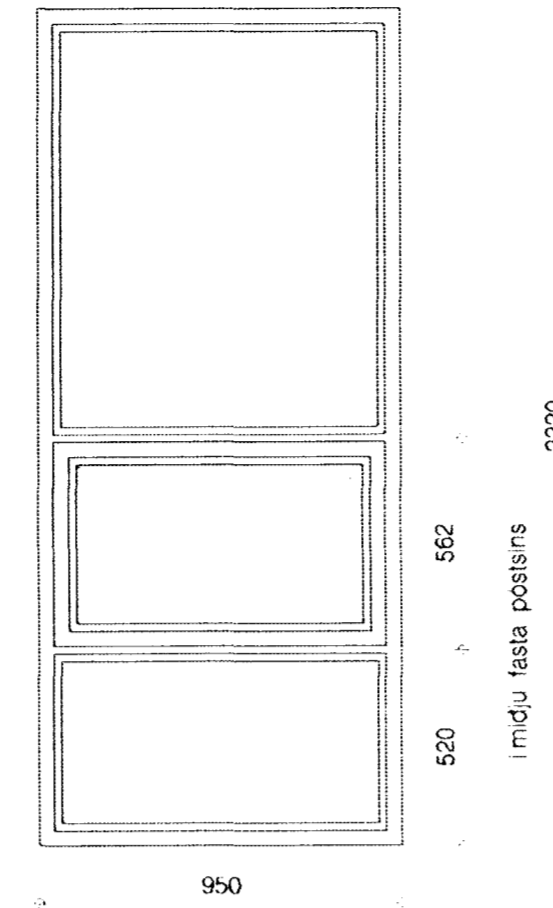


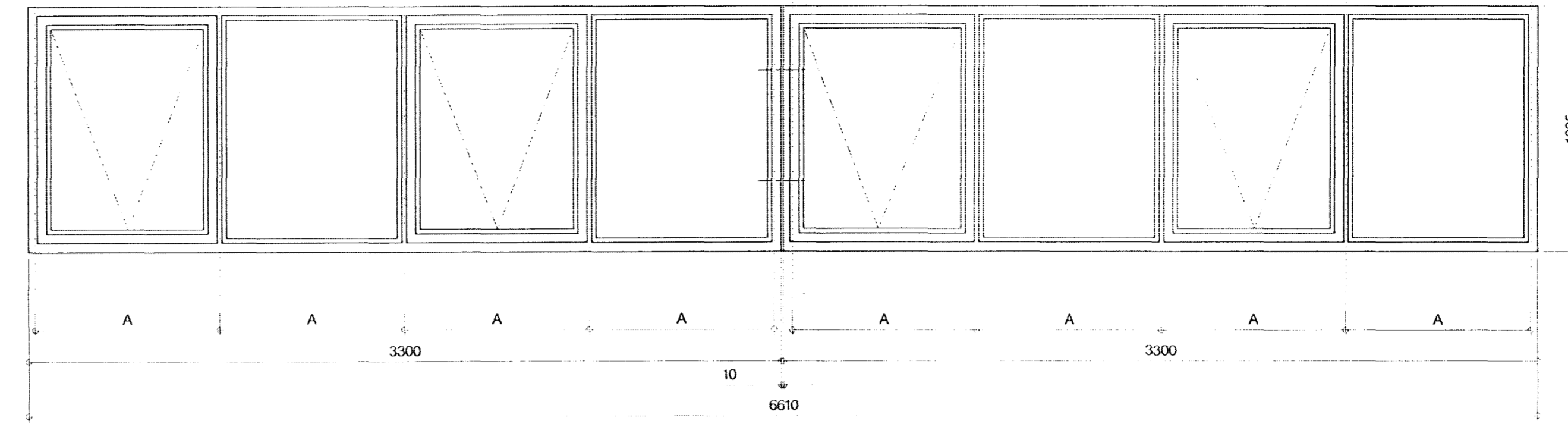
G1 Nordurhlid, 6 stk (samsett úr 2 hlutum)



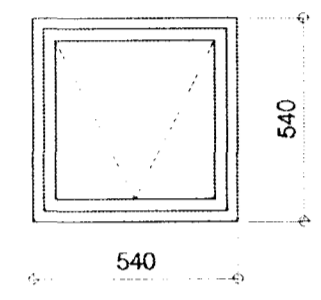
G5 Sudurhlid 10stk



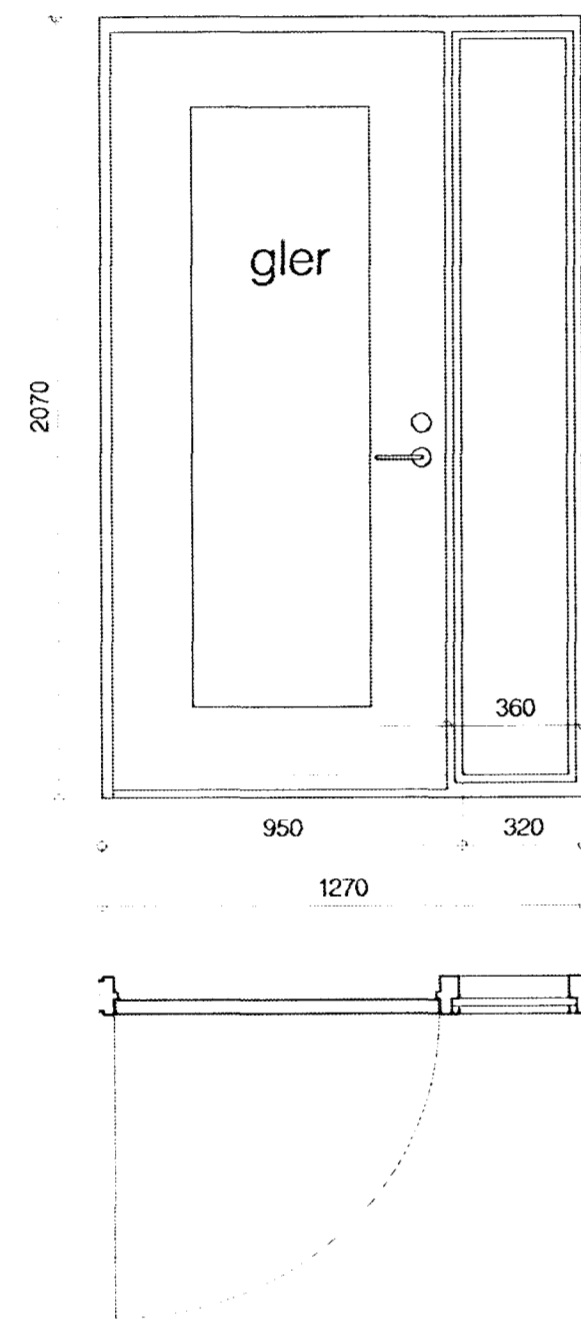
G6 Sudurhlid turn 2 stk, (sett saman úr 2 hlutum)



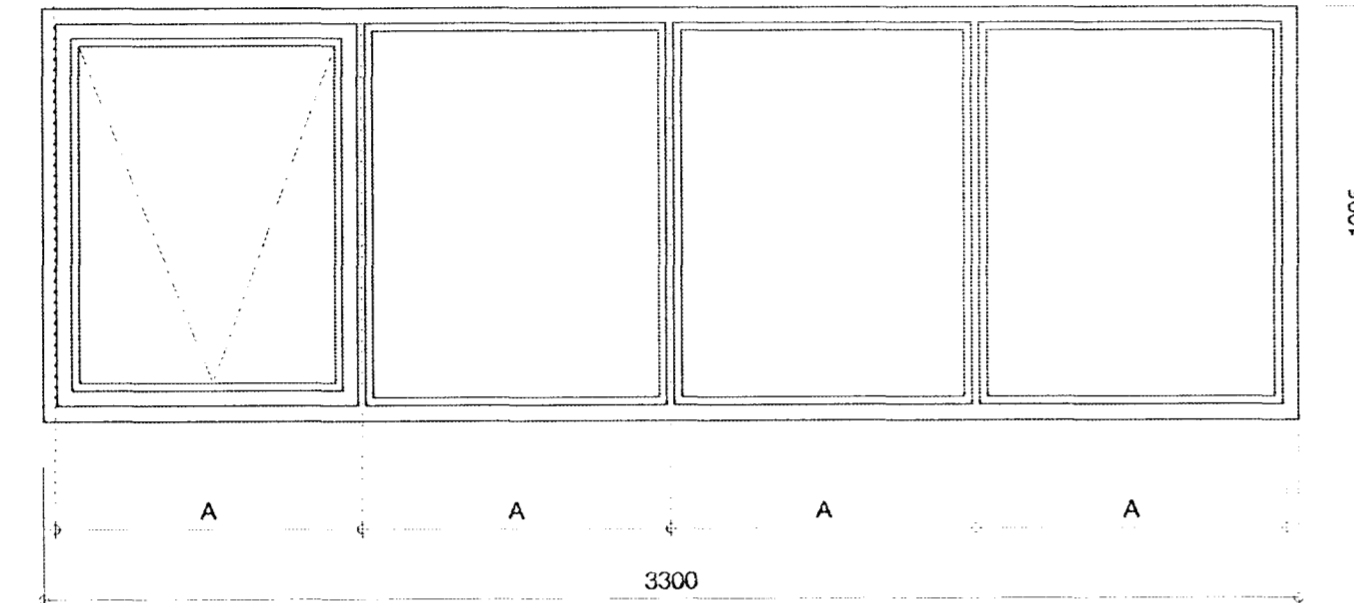
G2 Nordurhlid, 10stk



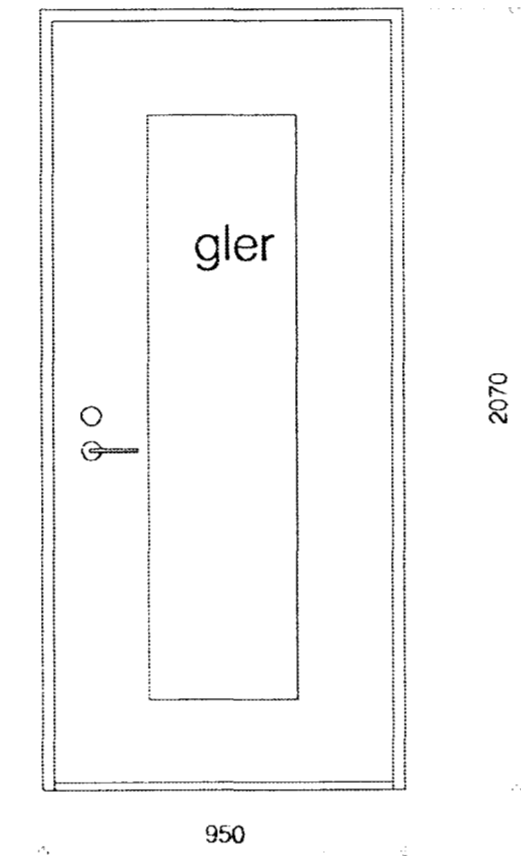
H1 Nordurhlid, 10stk



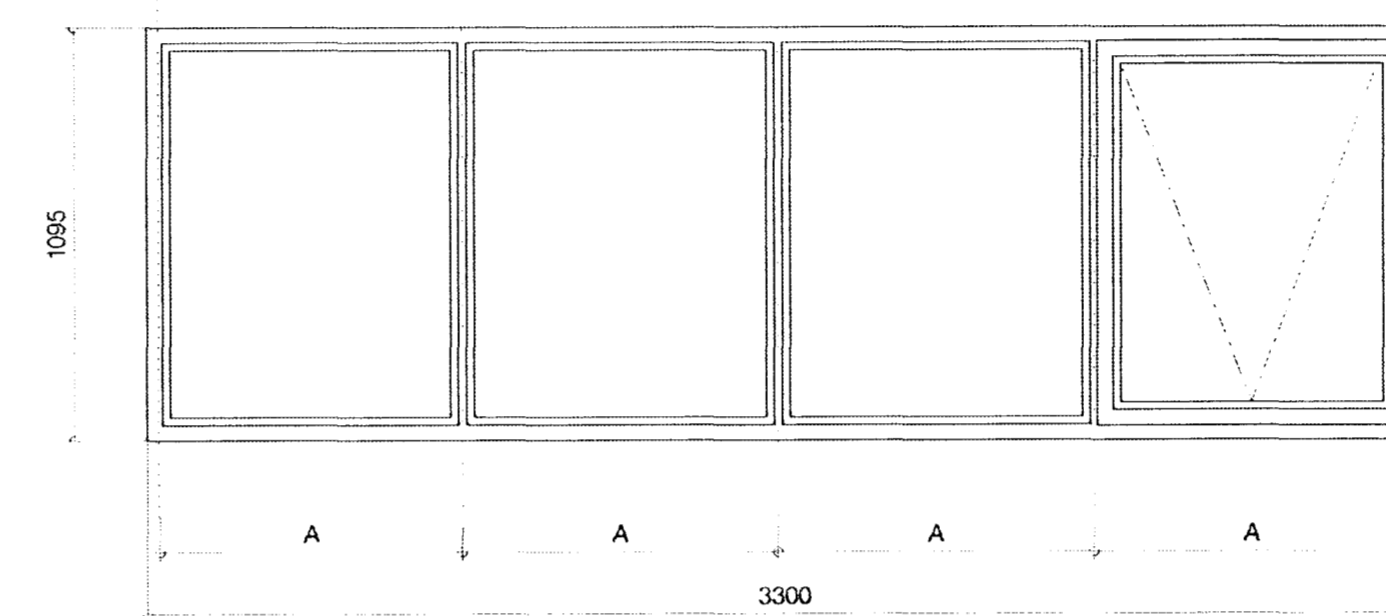
G3 Nordurhlid, 8 stk



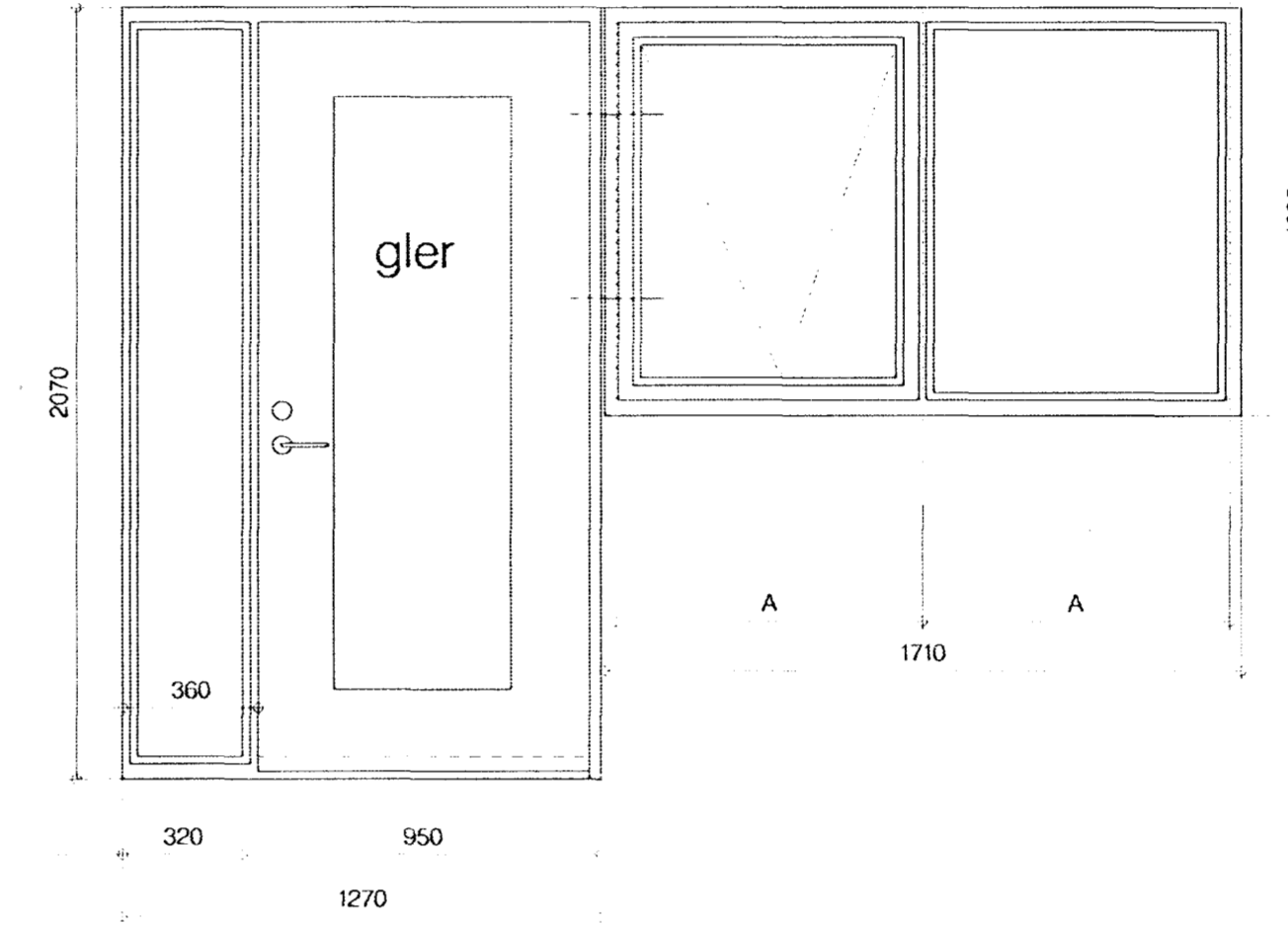
H2 Sudurhlid 10stk



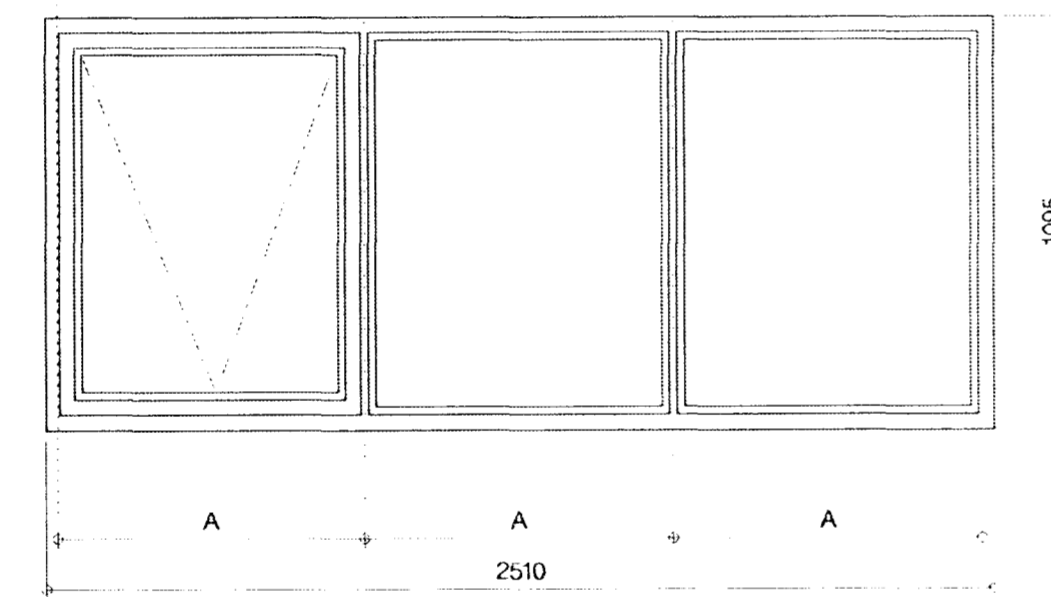
G7 Sudurhlid turn, jarchæd 2stk, þar af annad spegilvent



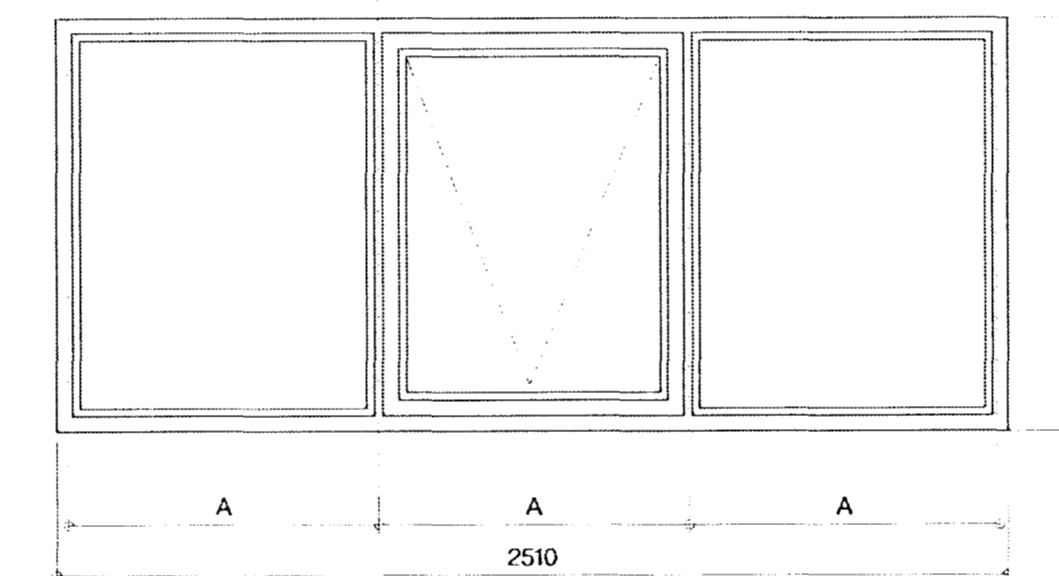
H3 Sudurhlid turn, jarchæd 2stk, þar af annad spegilvent



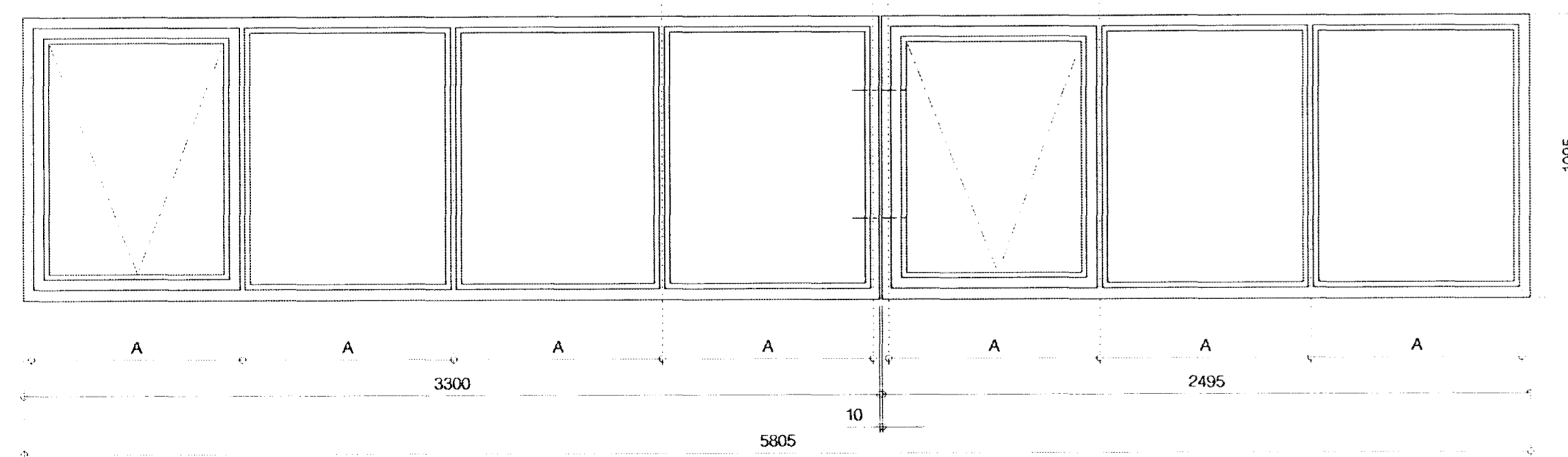
G3B Nordurhlid, 2 stk



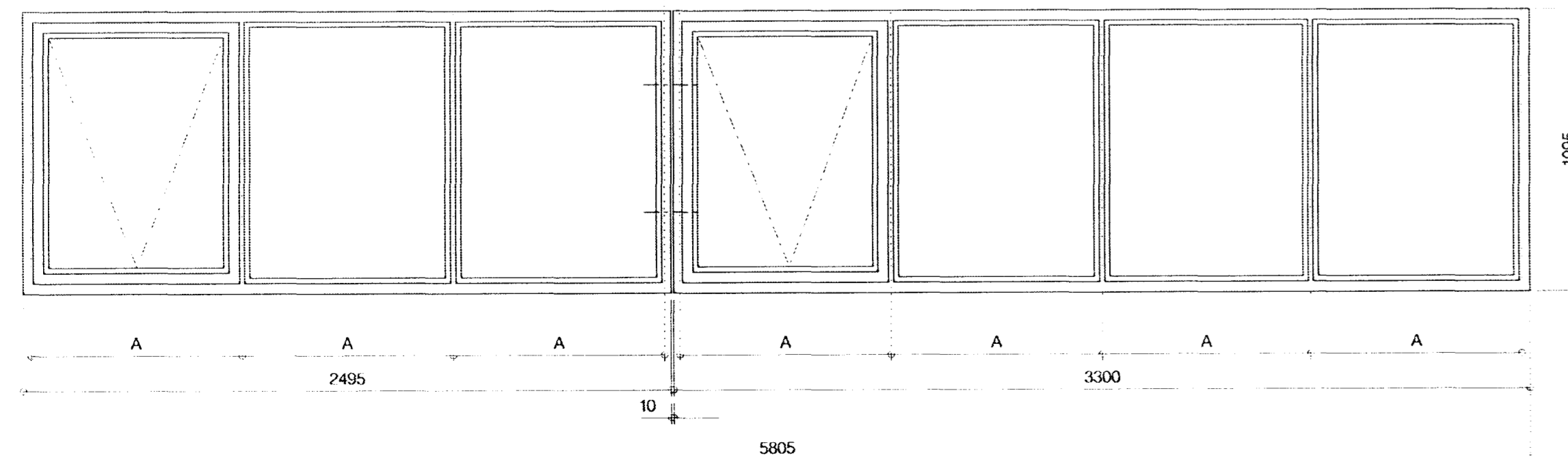
G8 Austurhlid 1stk vesturhlid 1stk



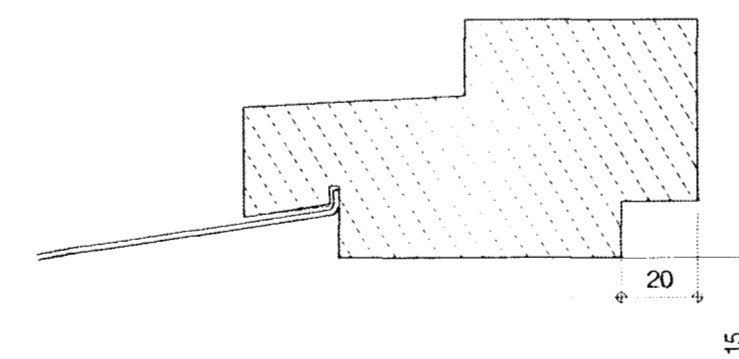
G4 Nordurhlid, 2stk (samsett úr 2 hlutum)



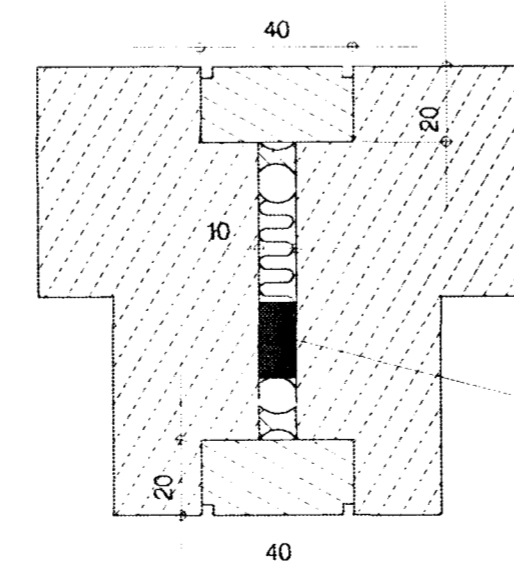
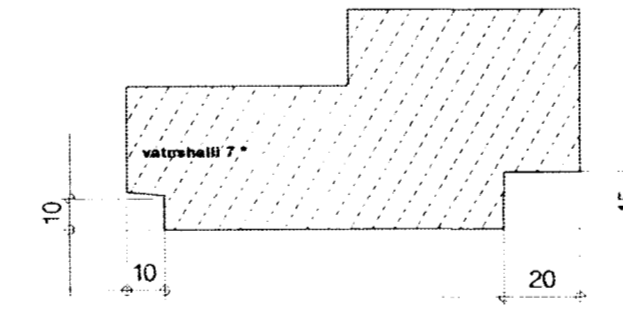
G4B Nordurhlid, 2 stk (samsett úr 2 hlutum)



LÖÐRÉTT SNEID I GEGNUM UNDIRSTYKKI M 1:2



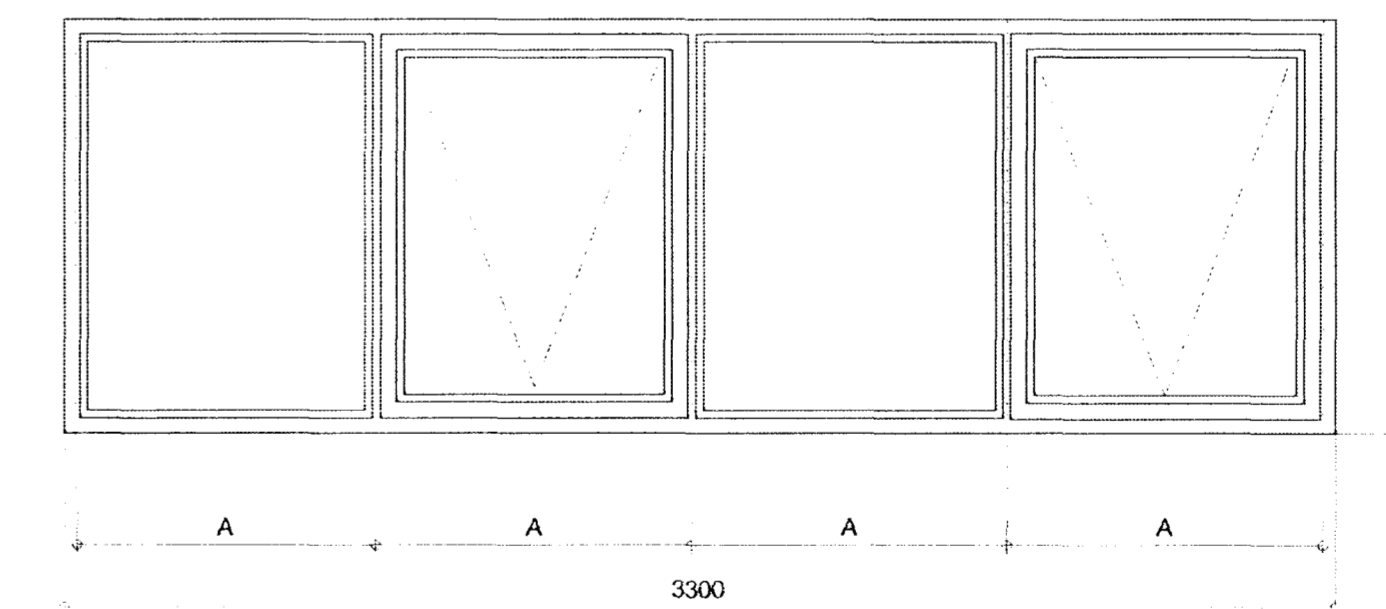
SNEID I GEGNUM YFIR OG HEDARSTYKKI M 1:2



ÞÉTTING, GLUGGA, KITTIRÞÉTTING, ÞÉTTIPULSA, ILMÖD, BÖRÐI, TRÖÐ

LARÉTT SNEIDING I GEGNUM HEDARSTYKKI SYNIR FRAGANG A ÖLLUM SAMSETTUM STYKKJUM M 1:2

G9 3 Stk.: Austurhlid 1stk vesturhlid 2stk spegilvent



Öll mál og aðstæður athugist á staðnum áður en smíði hefst. Ósamræmi í teikningum tilkynnist arkitektum. Allar mállínur eru í mm nema annad komi fram

SKYRNINGAR

ENDURSKOÐUN	DAGS	TEKNI	VIÐER
A	Gluggagerdir og mál	27.09.1999	KMK
B			
C			
D			
E			
F			
G			
H			

VERKHEIÐ
 IDNADARHUSNEDI AÐ LONSBRAUT 2
 VERKMAÐUR
 BYGGINGARFELAGID LONSBRAUT 410699-2069
 HEIÐIRKENNINGAR
 GLUGGAR OG HURDIR, -KVARDI 1:20
 ARKITEKTAR ARK +
 Kari Magnus Karlsson, Arkitekti FAI
 Gunnar Ott Sigurðsson, Arkitekti FAI
 Sumartingur 3
 200 Hafnarhöfði
 Símanúmer: 4661957-46-61
 Netfang: holln@gluggar.is

TEKNI
 GÖS, KMK
 VEFARÁÐ
 VERK NÚMÉR
 9901
 BLAD NÚMÉR
 V10

DAGS ÚTGÁFU
 14.10.1999

KENNITALA ÚTGEFANDA
 140566-5049

SÍLIDUR
 ENEIÐLEIK
 14.10.1999

Byggingarritunir Halmarjaróttur
 Alfreidd þótt
 Sigurðartrúi Halmarjaróttur

Karl Magnus Karlsson
 14. MARS 2008
 Sigurðartrúi Halmarjaróttur