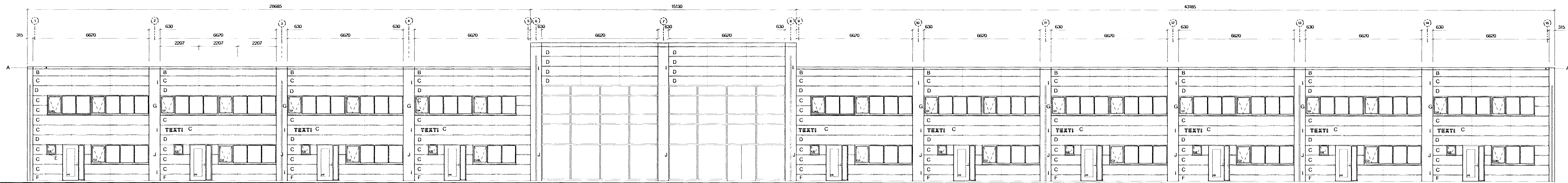
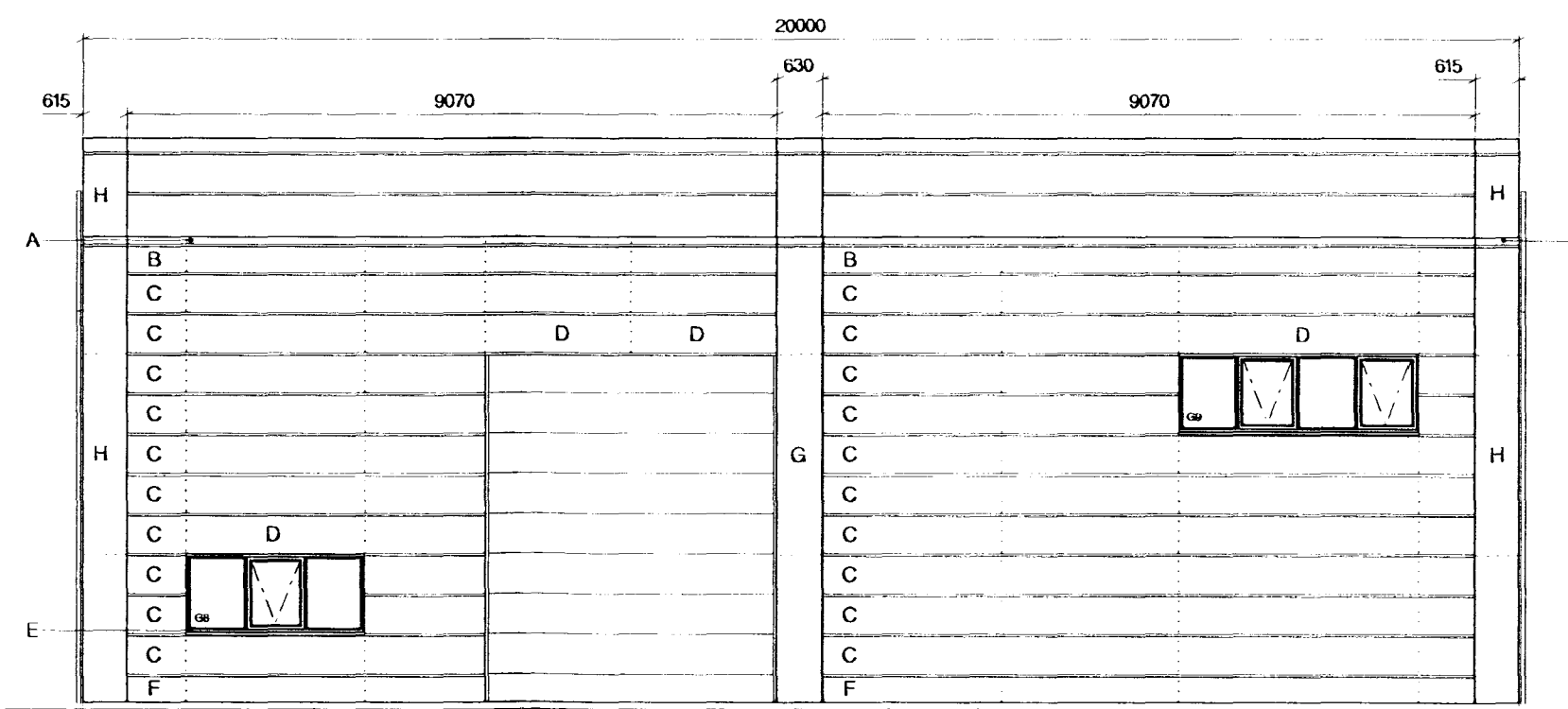


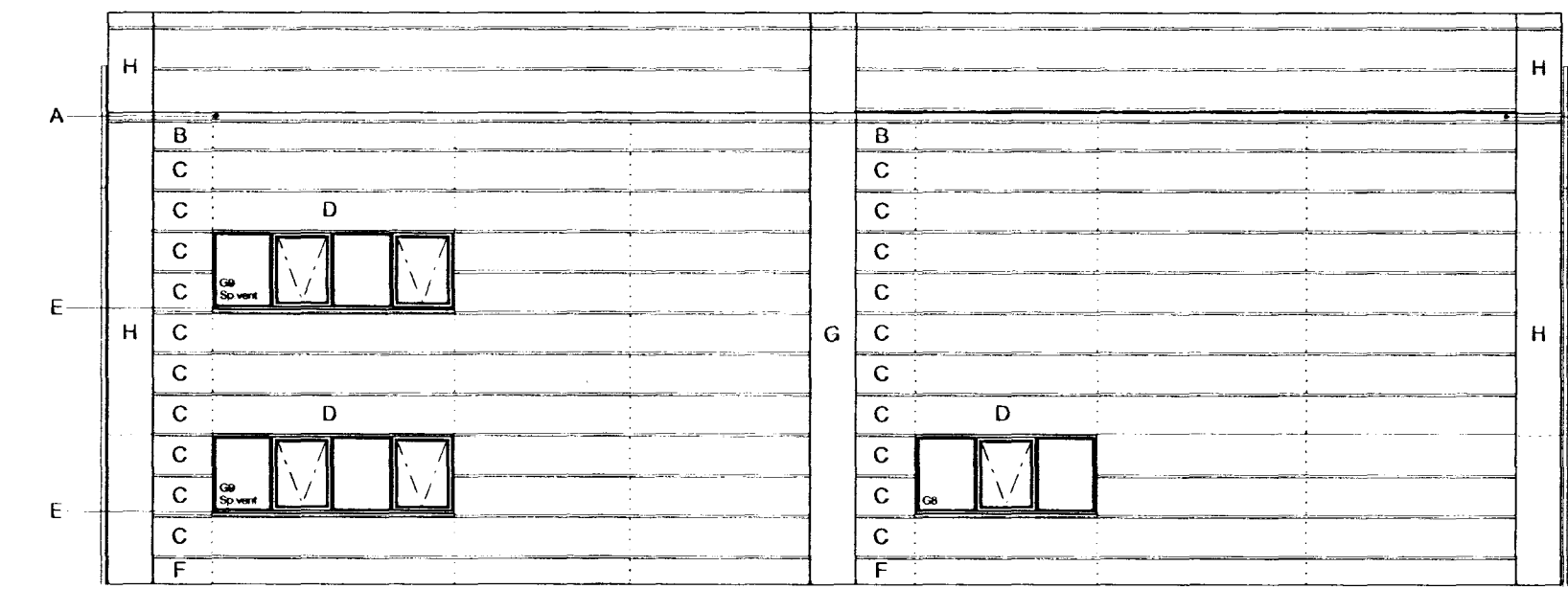
SUDURHLID



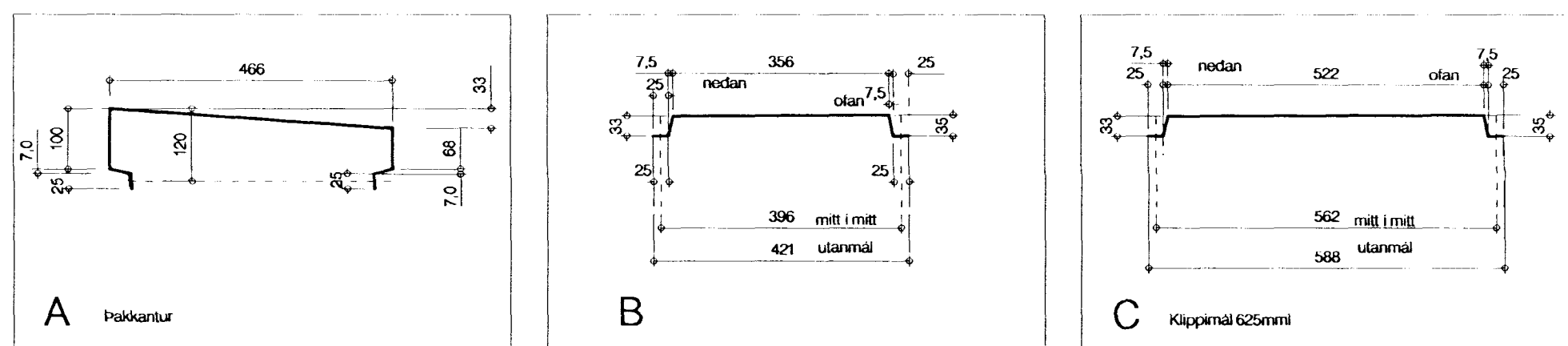
NORDURHLID



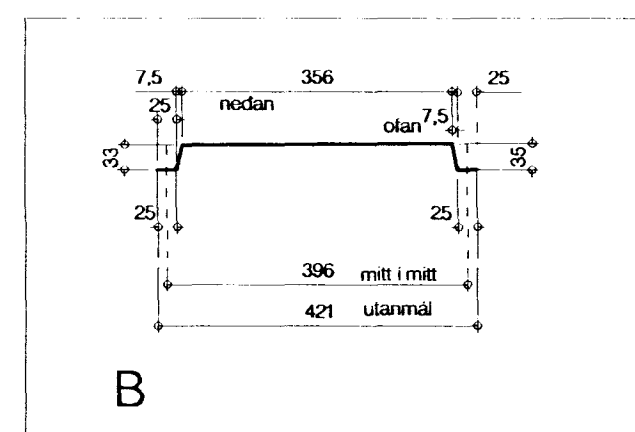
AUSTURHLID



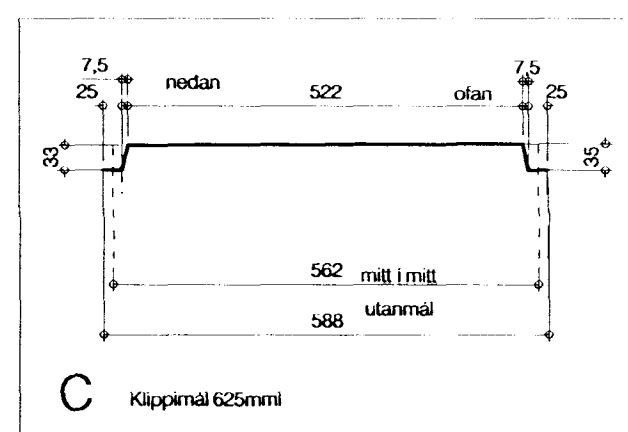
VESTURHLID



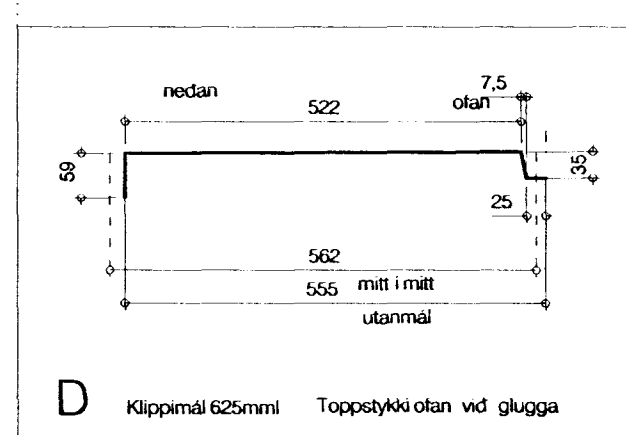
A Þakkanur



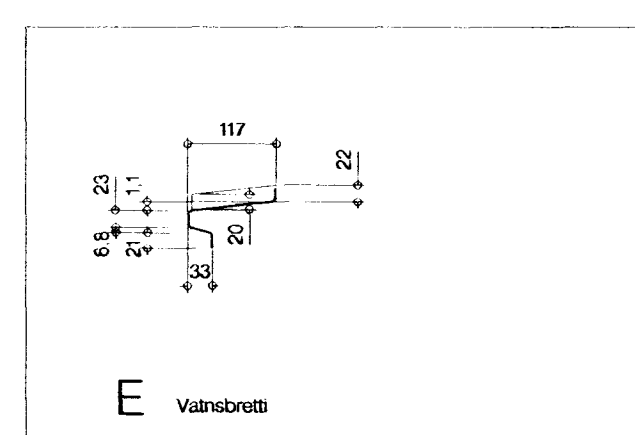
B



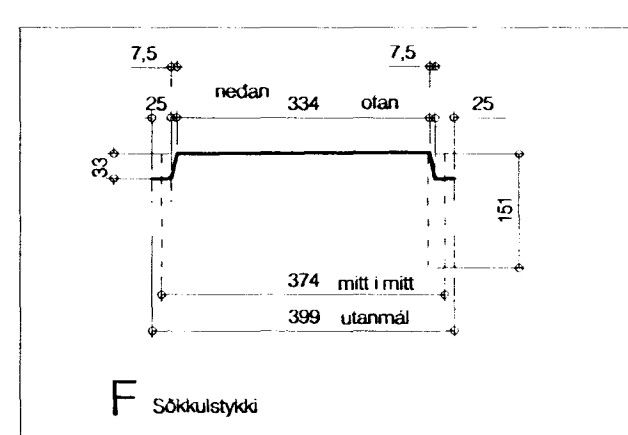
C Klippniál 625mm



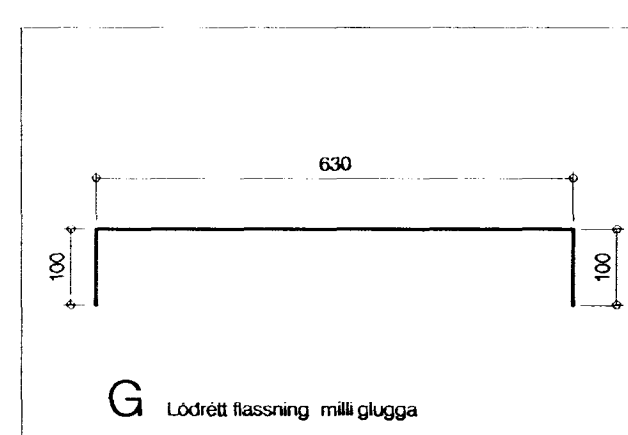
D Klippniál 625mm Topphlióttan v/d glugga



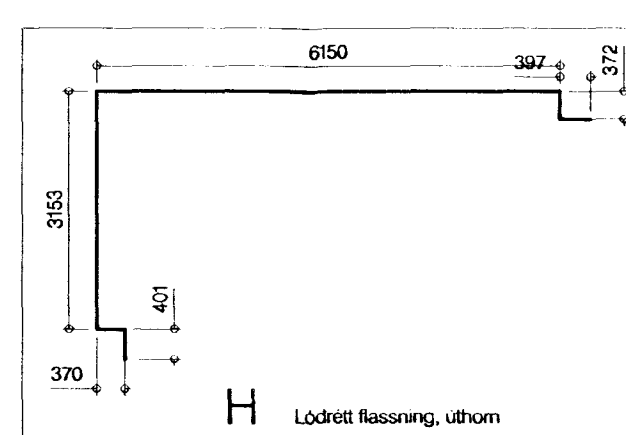
E Vatnsbrött



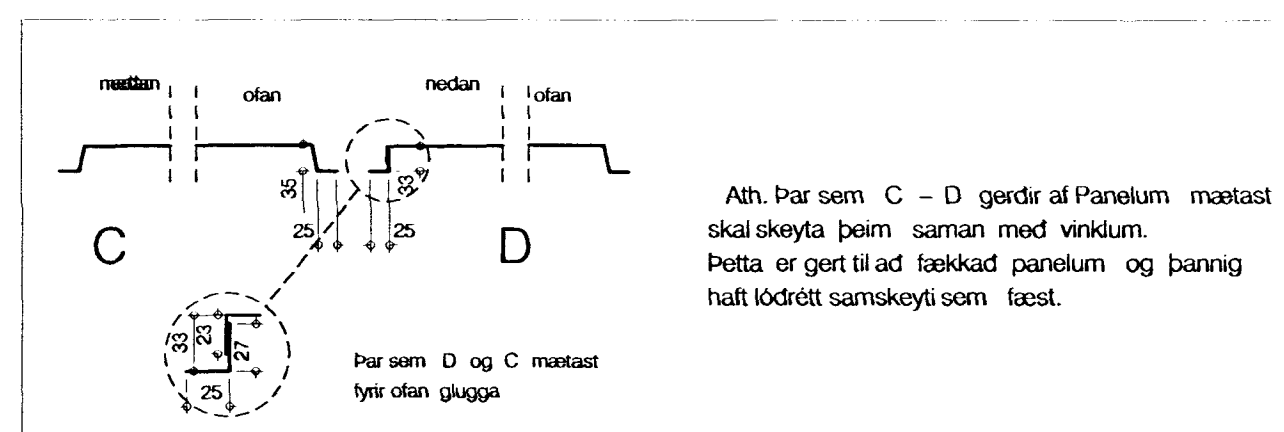
F Sökulskykk



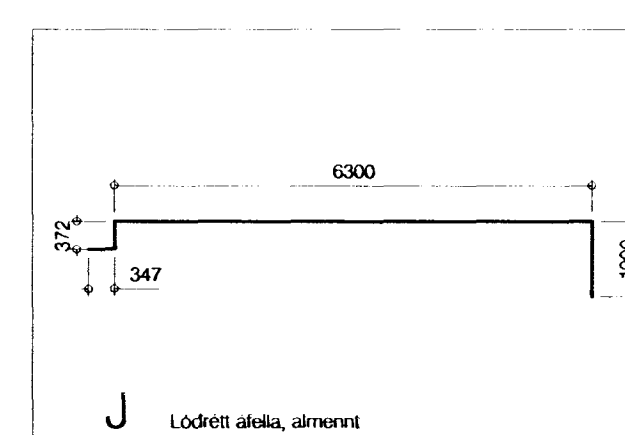
G Lodrétt fassning milli glugga



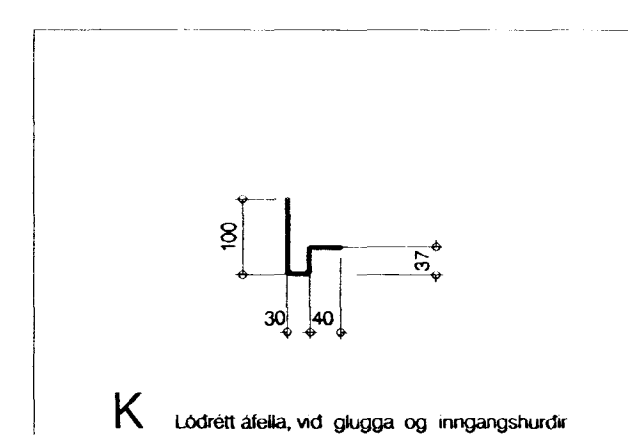
H Lodrétt fassning, úthom



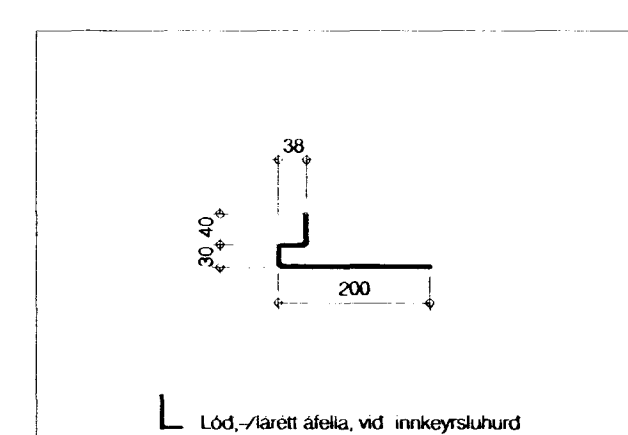
I Lodrétt fassning, almenn



J Lodrétt álski, almenn



K Lodrétt álski, v/d glugga og inngangshúð



L Lodrétt álski, v/d innviðshúð

Ath. Þar sem C - D gæðir af Panelum mestast skal skreyta þeim saman með vinklum. Þetta er gert til að fækkad panelum og þarngi halt lodrétt samskeyti sem fast.

Þar sem D og C mestast lyft ofan glugga

SKYRSLA

Amennt um klæðningu
 Vd smíði klæðningar gilda málín "mitt í mitt".
 Fígur skulu að jafnaði vera 3 mm.
 Undir fígur skal línudur alls 50*2 mm, formadur í háðinu og límist með límkitti.
 Lengdir á panela skal mæld á stadnum.
 Vatnsbrötti beygist upp undir klæðningu á endum

Ath. Þar sem C - D gæðir af Panelum mestast skal skreyta þeim saman með vinklum. Þetta er gert til að fækkad panelum og þarngi halt lodrétt samskeyti sem fast.

Ól mál og aðstæður athugist á stadnum áður en smíði hefst.
 Ósamræmi í teikningum tilkynnist arkitektum.
 Allar málínur eru í mm nema annað korni fram

ENDURSKOÐUN	DAÐI	TEKNI	VIÐEY
A	20.10.1999	KMK	
B			
C			
D			
E			
F			
G			

VERKHETI
 IDNADARHÚSNEDIAD LÖNSBRAUT 2
 BYGGINGARFÉLAGIÐ LÖNSBRAUT 410699-2069
 HETI TEIKNINGAR
 KLEÐNING
 - Kvardi 1:50

ARKITEKTAR ARK +
 GÓÐS, KMK
 VERKFRÁND
 KENNITALA
 9901
 VERNUMER
 V20

DAÐI ÚTGAFU
 14.10.1999
 KENNITALA ÚTGAFANDA
 140566-5049
 ÚTGEFIÐ

Staðir
 UNDIRSK
 Stjórnun
 Stjórnun

Staðir
 UNDIRSK
 Stjórnun
 Stjórnun

Staðir
 UNDIRSK
 Stjórnun
 Stjórnun