

RÖMMYND, 1:50

ÚTGÁFUERILL

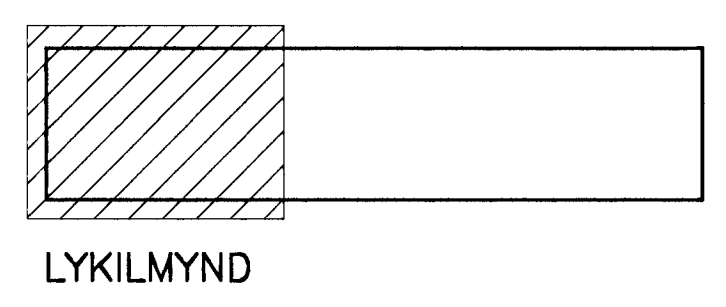
NÚMÉR:	DAGS:	SKÝRINGAR:	HANNAÐ:
NR	XX.XX.XX	XXX	XXX
DAGS. UNDRISKRIFTAR:		NAFN OG KT. SAMRÆMINGARHÖNNUNÐAR:	
UNDRISKRIFT SAMRÆMINGARHÖNNUNÐAR:			

SKÝRINGAR:

- Framrás hitakerfis
- - - Bakrás hitakerfis
- Heitt neysluvatn
- Kalt neysluvatn

Pípur fyrir neysluvatn skulu vera galvaniseraðar stálþýpur (DIN 2440 eða samsvarandi.)
 Pípur fyrir hitalögn skulu vera léttþregnar svartar stálþýpur (DIN 2440 eða samsvarandi.)
 Pípur skal einangra með 20mm hólkum úr óbrennanlegu efni.
 Sýnilegar tengilagningar skulu vera óeinangraðar í því rými sem þær þjóna.
 Mesta fjarlægð milli pípuupphengja má vera 2 m.
 Tengilagningar að þrífalögnum skulu vera 15 mm nema annað sé tekið fram.
 Brunaslöngur skulu vera viðurkendar af Brunamála- stofnun ríkisins. Slöngurnar skulu vera amk. 30 m langar, 19 mm sverar og með 6 mm úðastát.
 Reyksluprýstingur fyrir neysluvatn er 10 bar.
 Reyksluprýstingur fyrir ofna er 6 bar.
 Valdír ofnar skulu framleiddar í samræmi við lög og reglur. Á alla ofna komi hitastýrðir lokar, loftskrúfa og stillití.
 Þar sem stofnþipa fer herra en efsti ofn á grein sem hún þjónar skal setja sjálfvirka útlöftun efst á stofnþipuna.
 Frógangur lagna skal vera í samræmi við gildandi staðla og reglugerðir.
 Heildarvarmaþörf hússins er: 255 Kw
 Vatnsnotkun er eftirfarandi:
 Qt=samanlögð grunnildi í dreifikerfinu.
 Heitt vatn: Qt=10,8 l/sek. Kalt vatn: Qt=12 l/sek.
 Brunavatn: Qt=4,8 l/sek

SKÝRINGAR Á TÁKNUM Á TEIKN: 421



ÖLL AFRÖT OG AFRITUN TEIKNINGAR, AD HLUFTA EDA HEILD, ER HAD SKRIFLEGU LEYFI HÖFUNDA.

VERKFRÉÐIÞJÓNUSTAN EHF

GARÐATORG 7 · 210 GARÐABÆR. Sími: 544 8600 · Fax: 544 8601
 GSM: 862 8606, 694 3036 · Netfang: jona@snertill.is

HEIT VERKS:

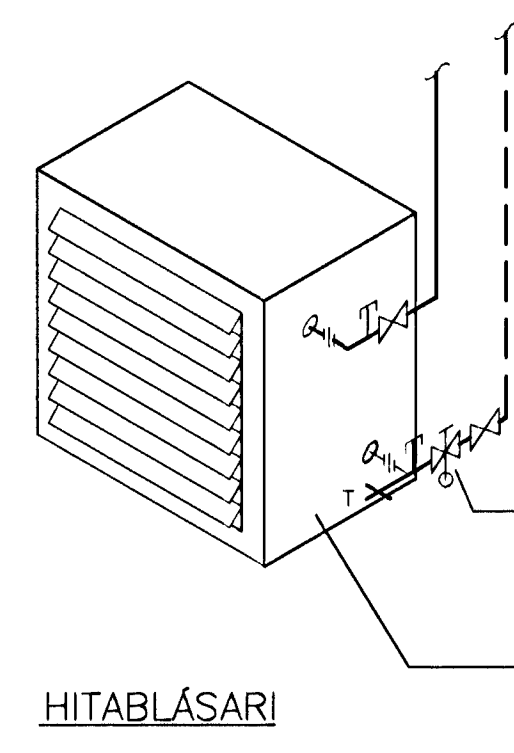
LÓNSBRAUT 2
HAFNARFIRDI

HEIT TEIKNINGAR:

OFNA OG NEYSLUVATNSLAGNIR
 RÖMMYND

16 FEB. 2000

MELT:	TEIKNAD:	GGJMSLUN:	VER:
	RR	411	00.006
HANNAÐ:	YFRIFRÁÐ:	MIK:	NR. TEIKNINGAR:
HH/JG		1:50	411
DAGS. UNDRISKRIFTAR:	NAFN OG KT. HÖNNUNÐAR:	UNDRISKRIFT HÖNNUNÐAR:	
Jón Björnsson	280255-4329	Jón Björnsson	



HITABLÁSARI

HITABLÁSARAR SKULU FESTAST Á VEGG EDA Í LOFT MED FESTINGUM FRAMLEIÐANDA. FESTINGAR SKULU SKRÓFAST Á VEGG MED 8mm MÖRBOLTUM

BLÁSARAMÓTÖR SKAL HRADASTYRÐ MED ÞREPLAUSRI HRADASTILLINGU SEM STÓRNAST AF HITASKYLAJARA DOL 81, 10A OG DOL12 (H60inn) EDA SAMSVARANDI STILLING: 18°C

HITASTYRÐUR LOKI DANFOSS RAW-15, 27°C-57°C EDA SAMBERLEGT. STILLING: 1.5 AD SUMRI TIL OG 3.0 AD VETRARLAGI

HITABLÁSARI

AFL: SJÁ OFNASKRÁ HITASTIG VATNS INNI: 80°C, ÖTI: 40°C LOFT INNI: 18°C