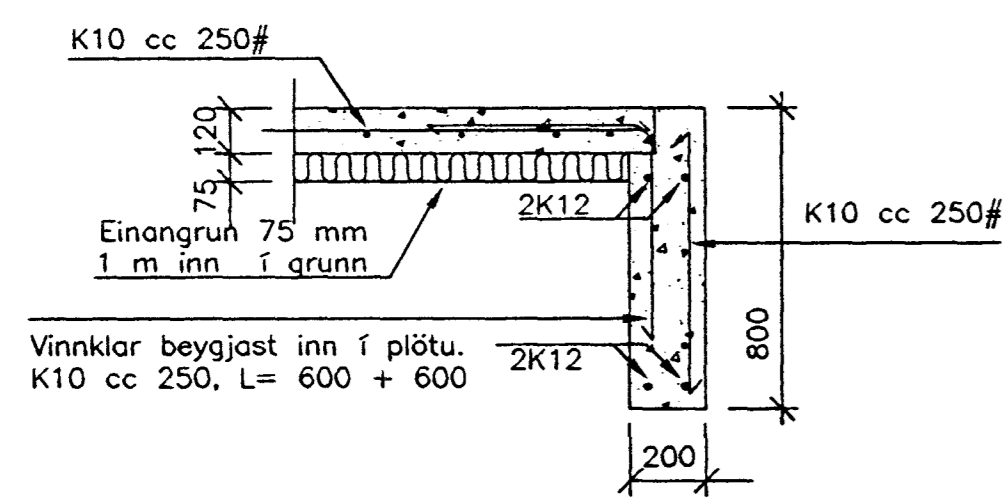
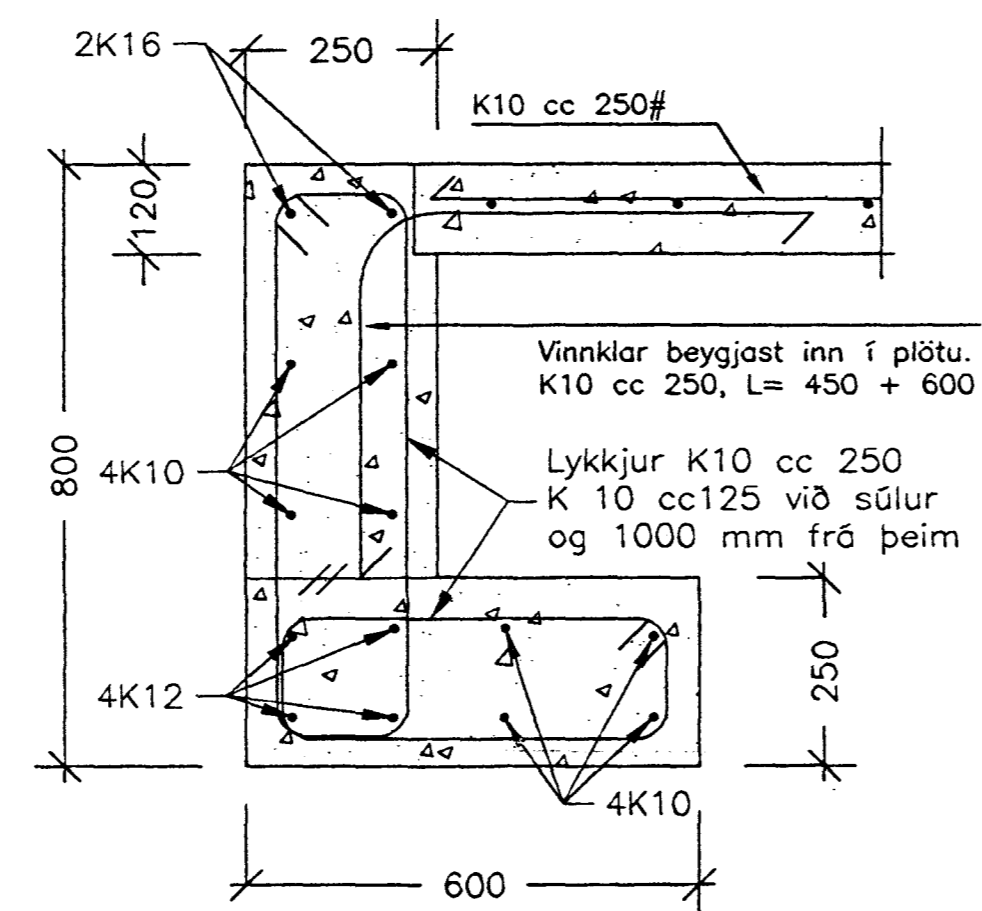


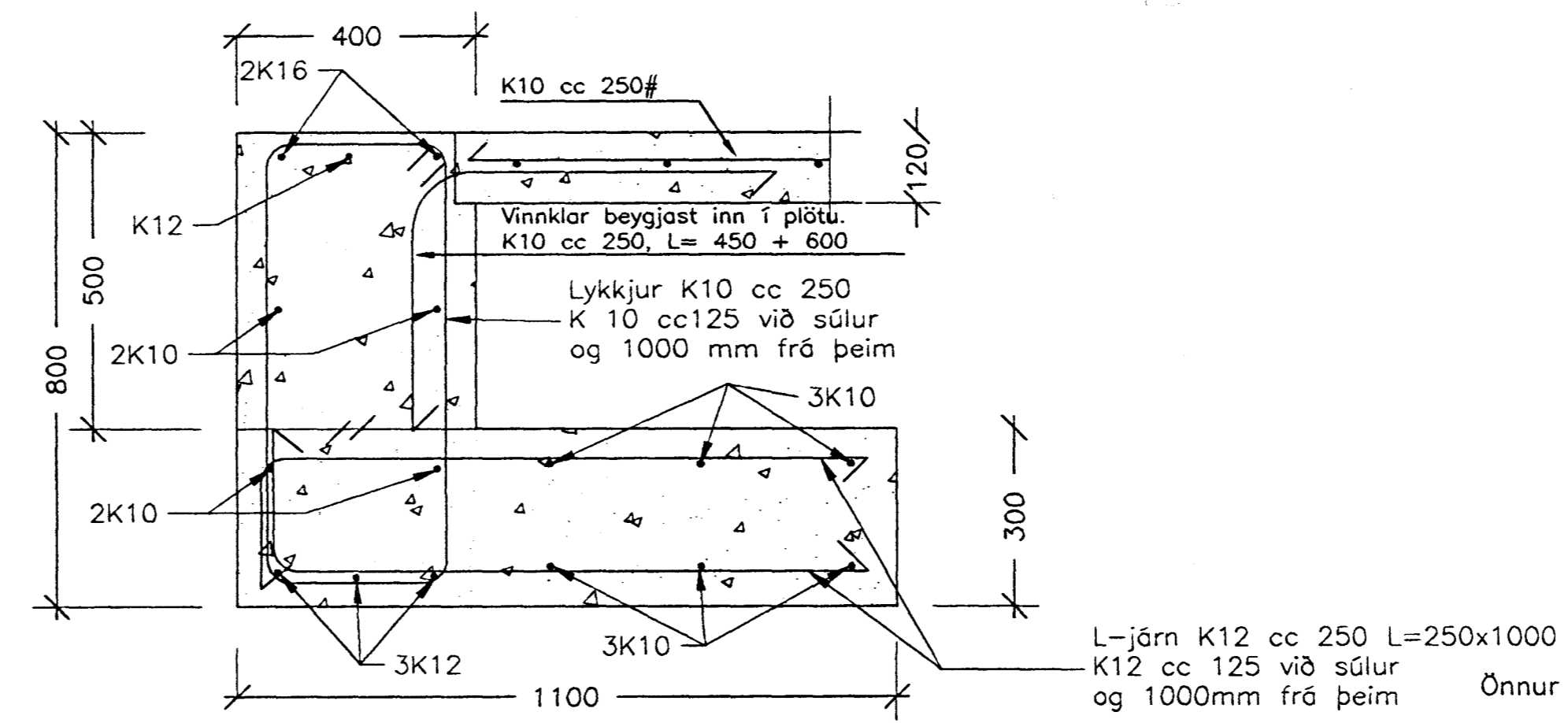
GRUNNMYND SÖKKLA M. 1:100



SNID B-B M. 1:20



SNID A-A M. 1:10



SNID E-E M. 1:10

SKÝRINGAR:
 Öll mál í mm nema annað sé tekið fram.
 Alla málsetningu skal kanna á staðnum.
 STEYPA: Brattbolsflokkur S 250, sementsmagn minnst 300 kg/m³, vatnssementstala < 0,5, loftinnihald 5-6%, sigmál 80-100mm, fjárlustuull lofta < 0,25mm.
 STÁL: Allt stál skal vera suðuhæft kambstál Ks 410 með skriðmörk 410 N/mm².
 ÁLAGSFORSENDUR: Eigið álag og notálag er reiknað samkvæmt ÍST 12 (DS 410 : 1982).
 Vindálag er reiknað samkvæmt ÍST 12. Ástreymisþrýstingur er reiknaður út miðað við aðstæður 1.
 Vindhraði 169.1 km/kís
 Snjóálag er reiknað samkvæmt ÍST 12. Grunnigildi snjóálags er miðað við svæði 1, s = 1.0 KN/m²
 Grundun er reiknuð samkvæmt ÍST 15:1990, Grundunartlokkur 1.
 Þjöppun standist E2/E1 < 2.2 og E2 > 1000.
 Mesta reikningslegt álag á grunn er 200KN/M²
 Önnur snið í sökkul og deili í súlur eru sýnd á teikningum nr. 9920-003, 9920-004 og 9920-005

| Dagsetning | Breytingar | Hannað | Yfirfarið | Undirskrift |
|--|-----------------|------------------------|---------------|-------------|
| Bygging, nafn og heimilisfang | | Innihald teikningar | | |
| LÖNSBRAUT 2, HAFNARFIRDI | | GRUNNMYND SÖKKLA, SNID | | |
| Verkfræðistofa | Hönnuður | Málavörð | | |
| VERKFRÆÐIÞJÓNUSTAN EHF | Jón Guðmundsson | 1:100/1:20/1:10 | | |
| GARDATORG 7, 210 GARDABÆ | Kt. 280255-4329 | Vinnunúmer | Popprastara | Breytingar |
| SÍMI 544 8600 FAX 544 8601 | 9920 | 1000x594 | | |
| GSM 862 8606, TÖLVUPÓSTUR jong@snertill.is | 002 | Húsnúmer | Stólgrindahús | |
| Dagsetning | Hannað | Tölvunúmer | | |
| 10.07-99 | JC | Landneminn/sökkull | | |
| Yfirfarið | Sambýtt | | | |
| HA | JC | | | |

Jón Guðmundsson