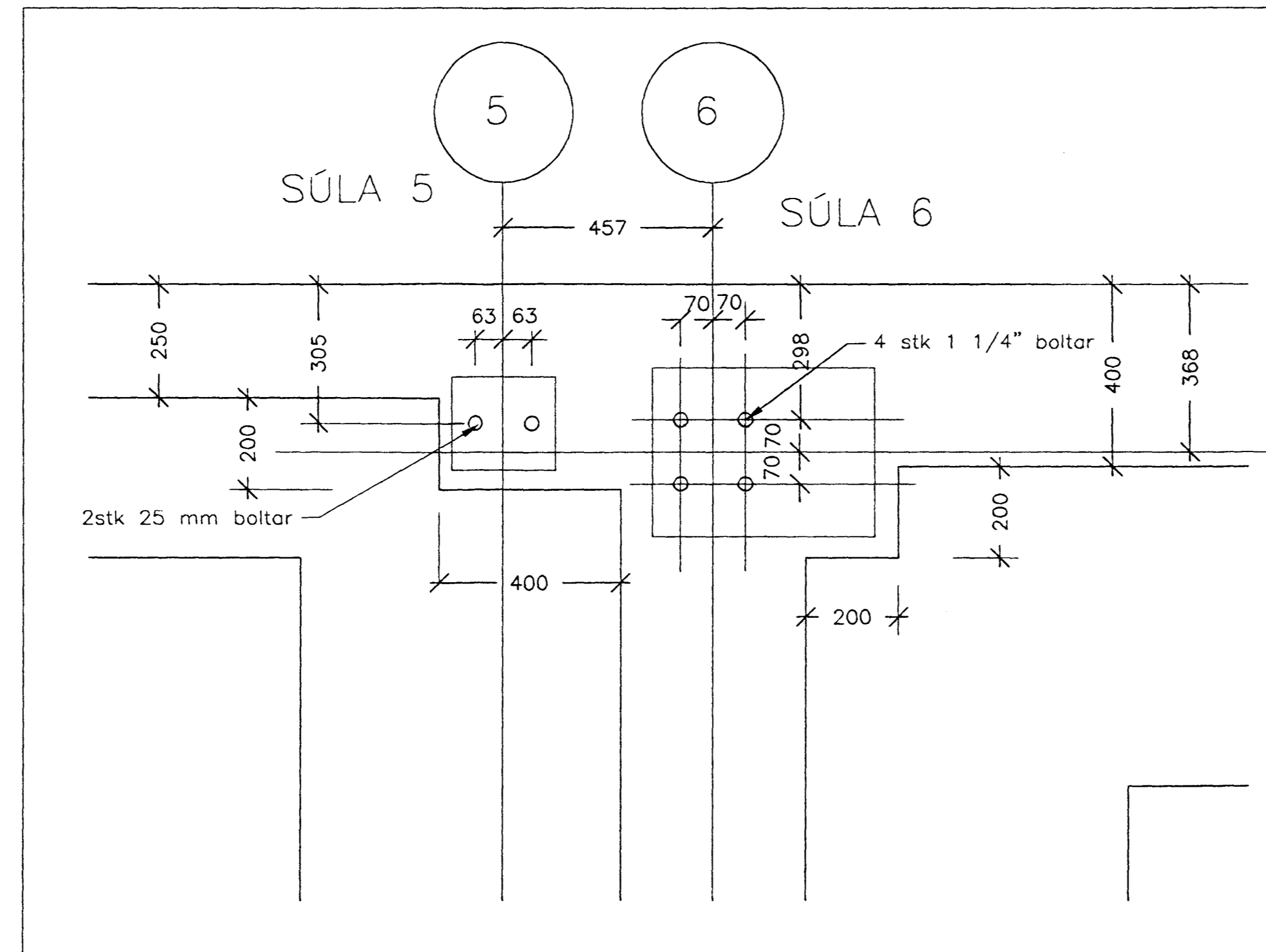
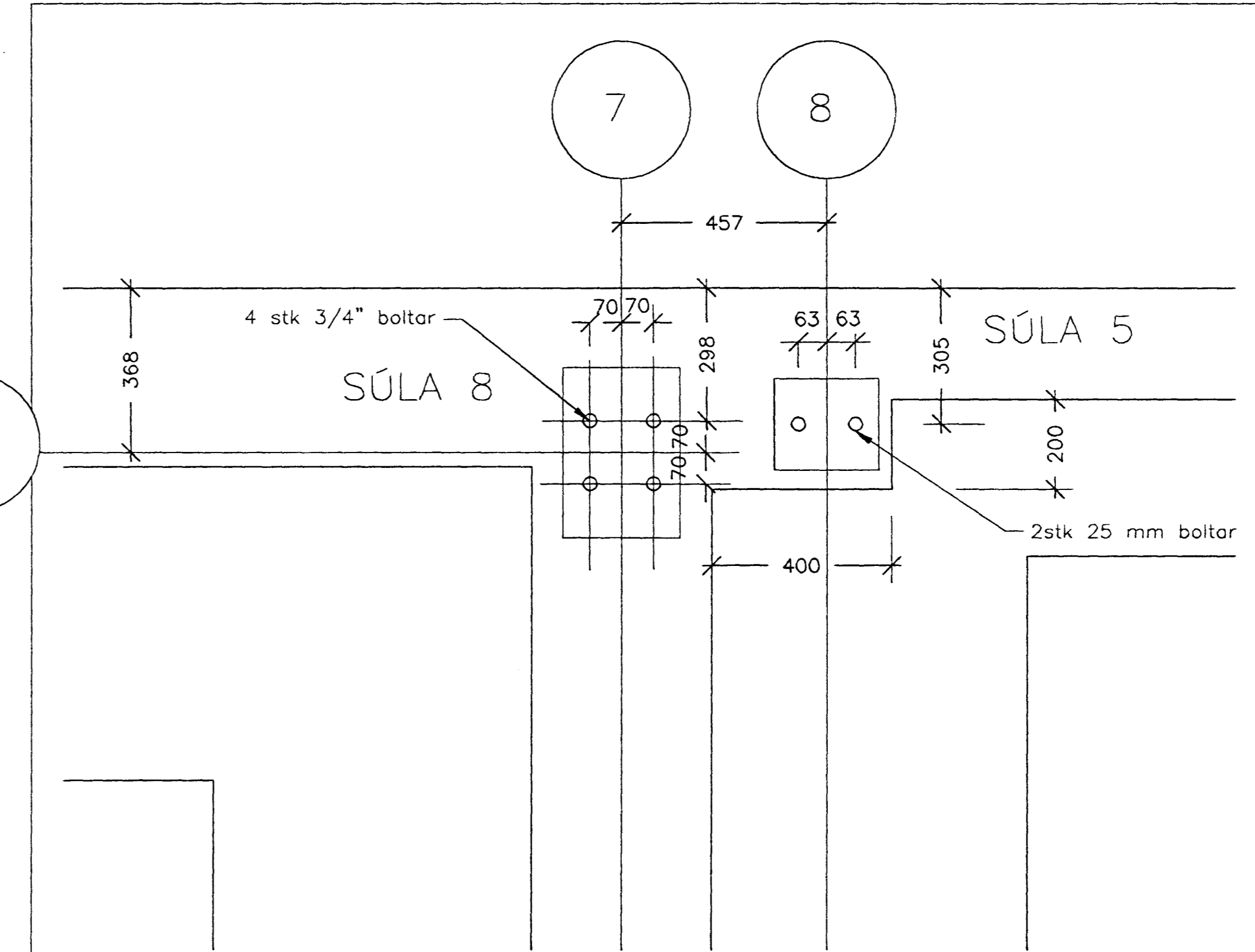


SNID C-C M. 1:10



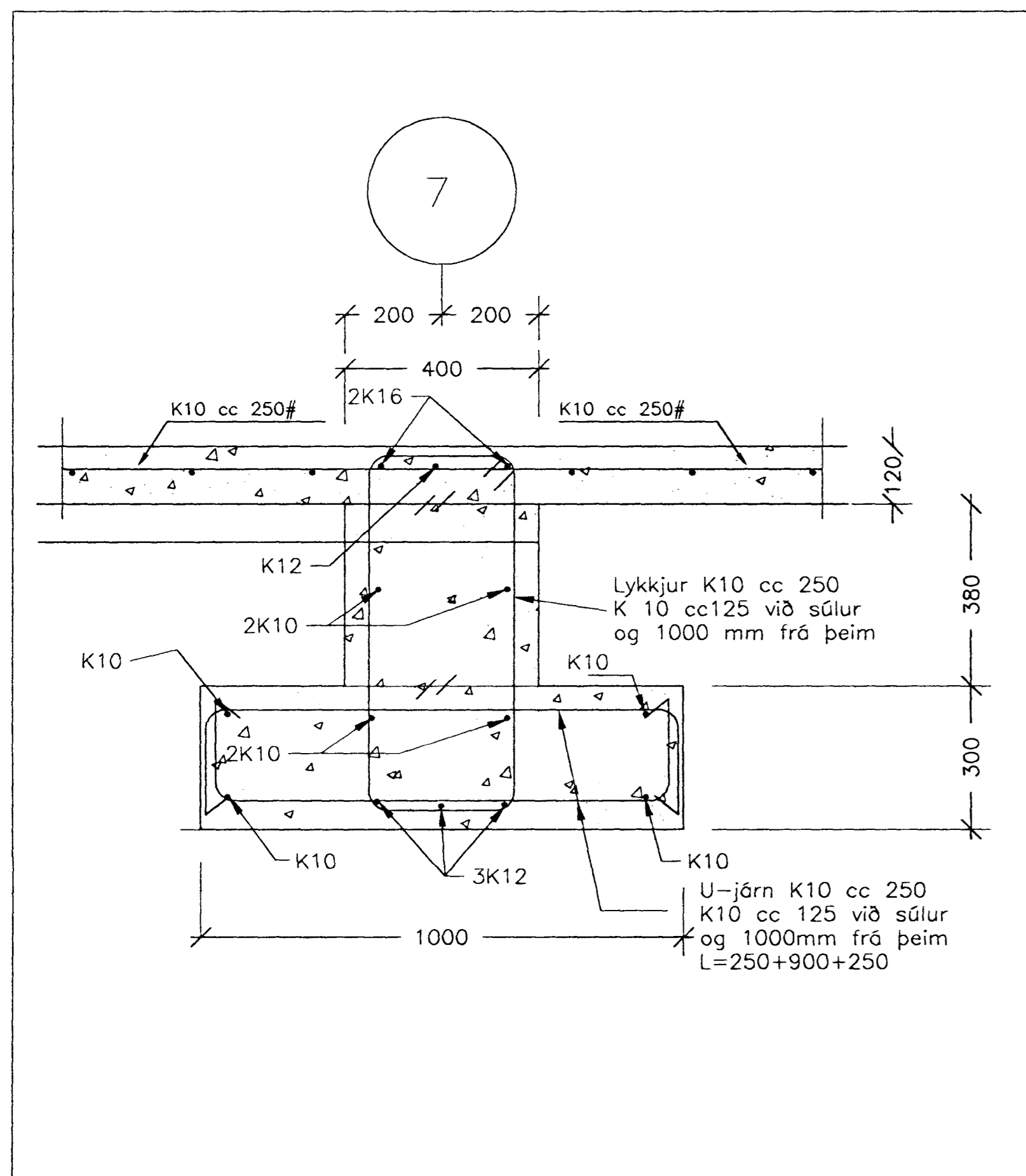
SÚLA 5 OG 6, BOLTAFASTINGAR M. 1:10



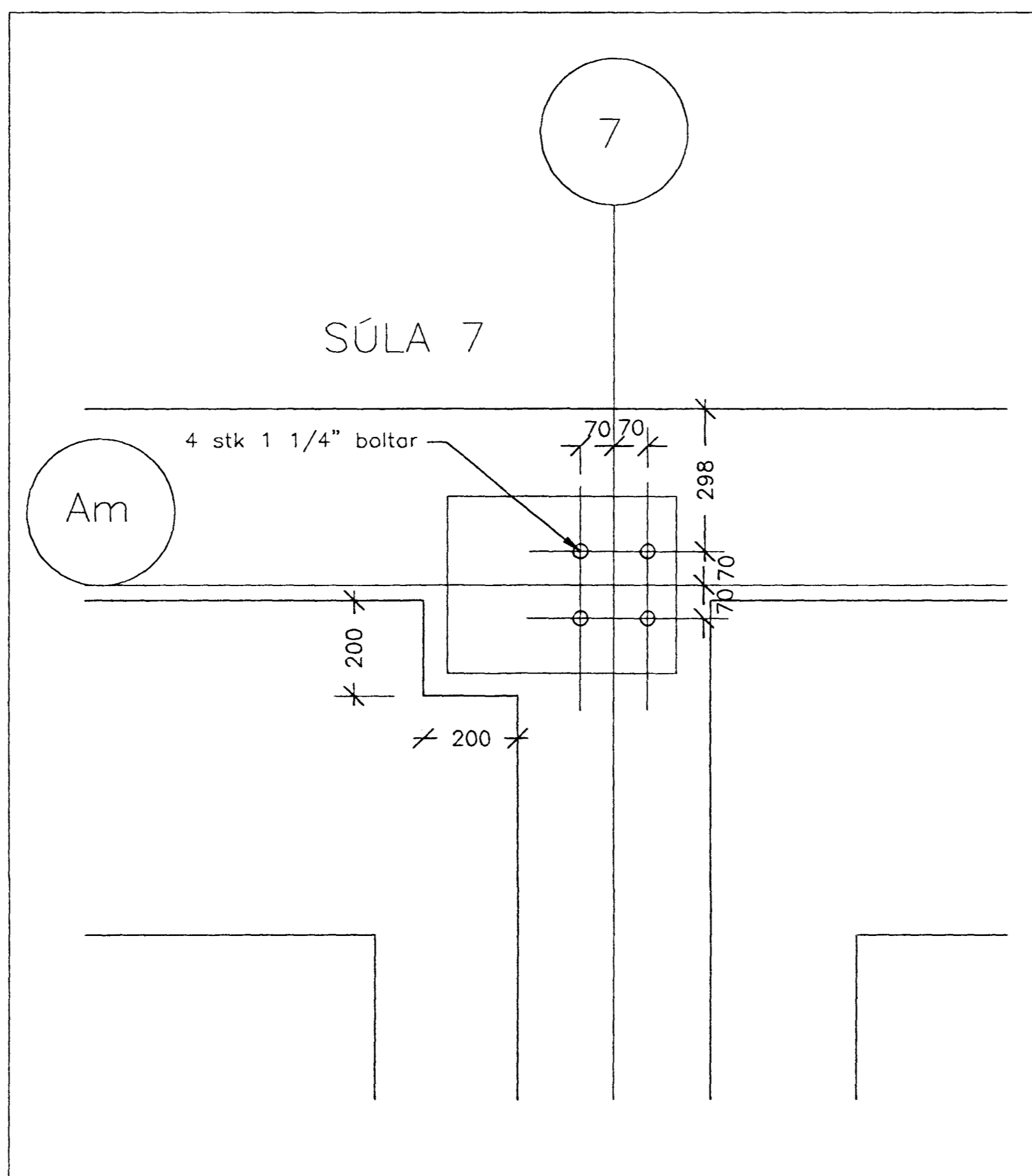
SÚLA 5 OG 8, BOLTAFASTINGAR M. 1:10

SKÝRINGAR:

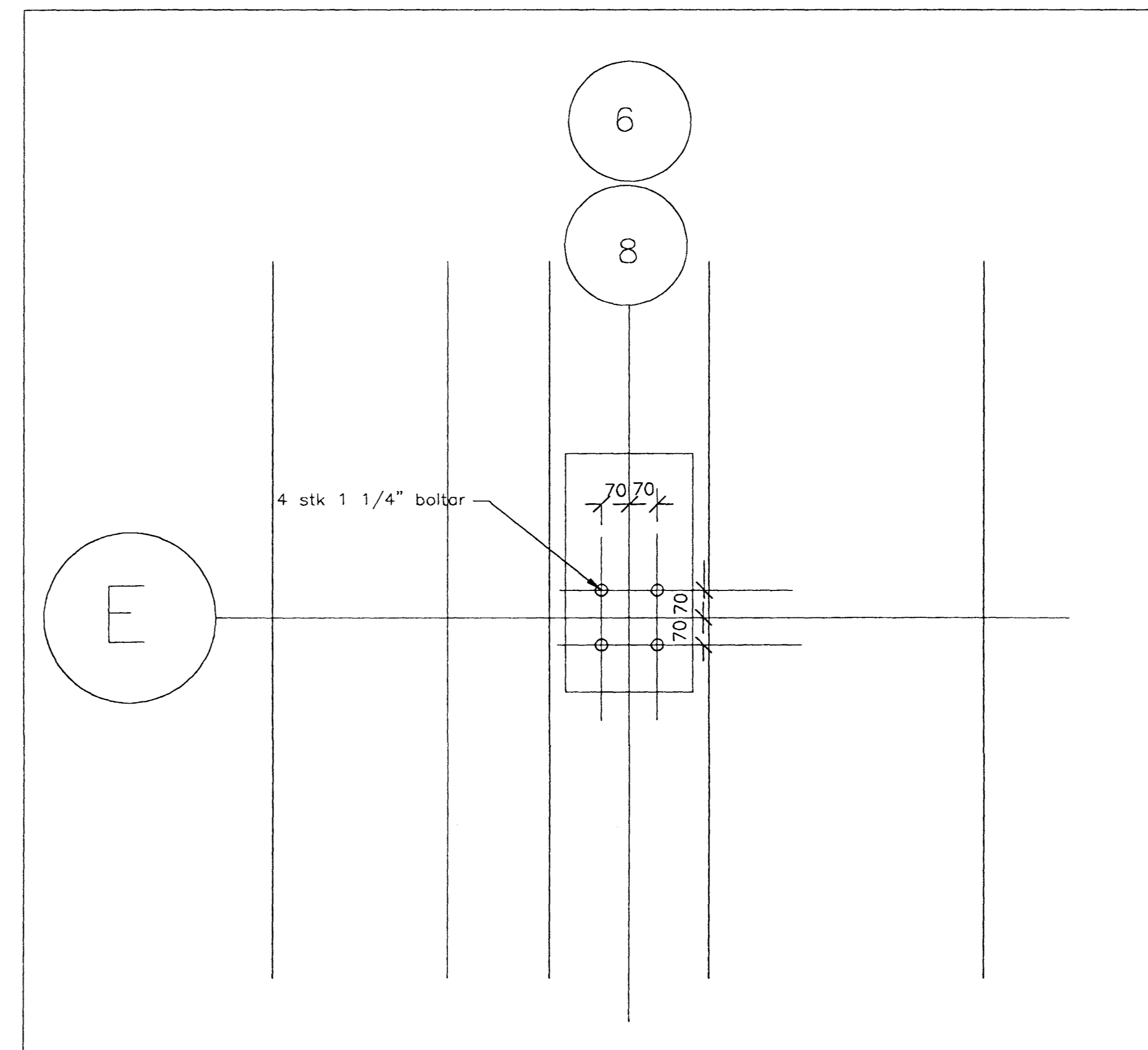
Öll mál í mm nema annað sé tekið fram.  
 Allar málsetningar skal kanna á staðnum.  
 Stálplötur undir súlur koma 200 mm undir botnplötu.  
 Vegna niðusetningar á stálgrind skal bilið vera 240 mm.  
 Skerrafur skal setja undir súlur þar sem skástífing kemur.



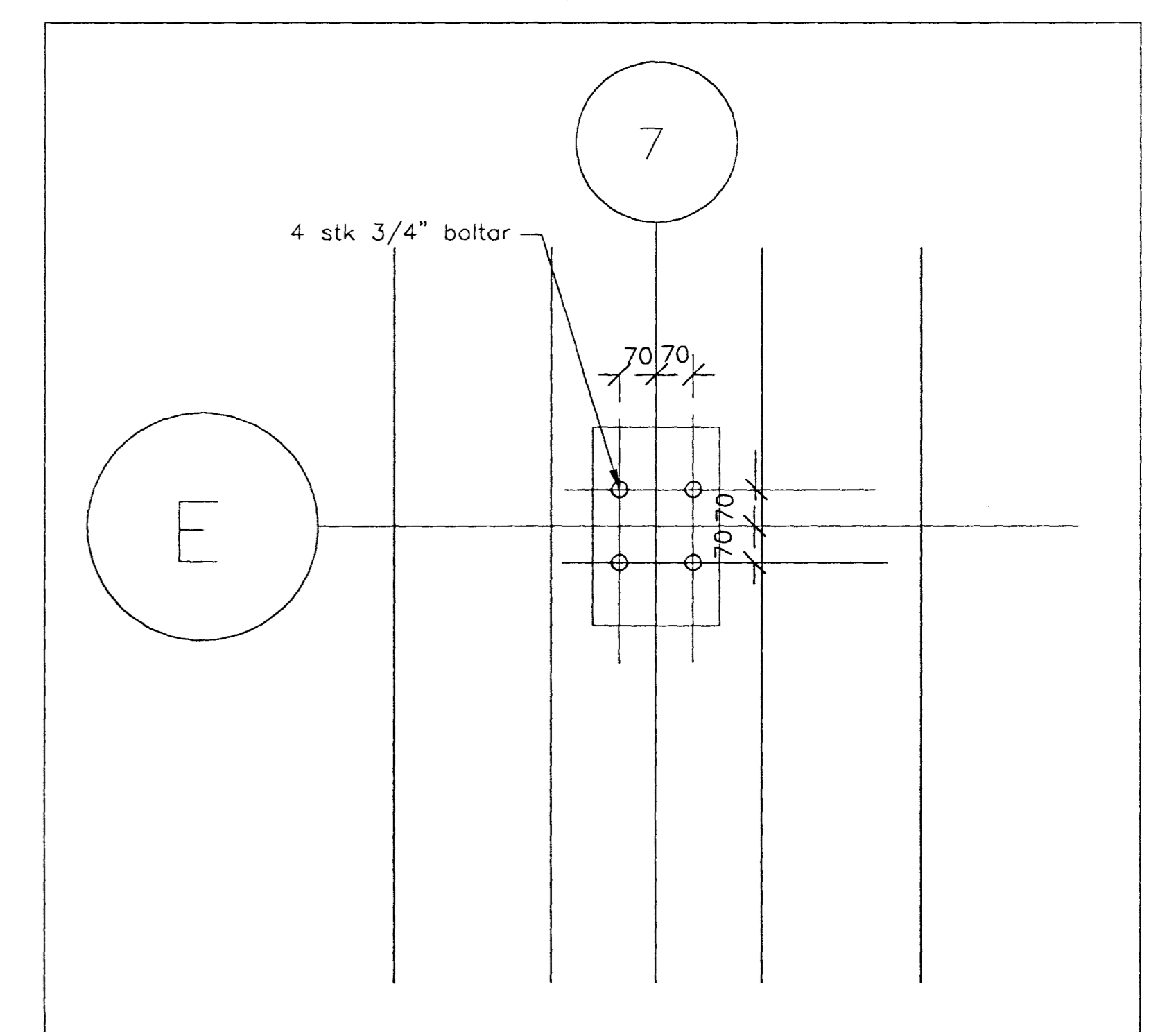
SNID D-D M. 1:10



SÚLA 7, BOLTAFASTINGAR M. 1:10

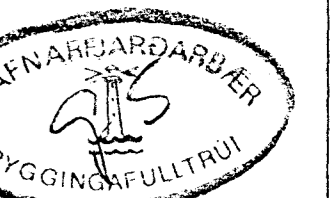


SÚLA 9, BOLTAFASTINGAR M. 1:10



SÚLA 10, BOLTAFASTINGAR M. 1:10

Dagsetning	Breytingar	Hannað	Yfirfarið	Undirskrift
Bygging, nafn og heimilisfang		Innihaldi teikningar		
LÖNSBRAUT 2, HAFNARFIRDI		SNID OG SÓLUDEILI		
VERKFRÉÐIÞJÓNUSTAN EHF GARDATORG 7, 210 GARDABÆ SÍMI 544 8600 FAX 544 8601 GSM 862 8606, TÖLVUÞOSTUR jong@snertill.is		Hönnuður Jón Guðmundsson Kt. 280255-4329		Málkvæði 1:10
Dagsetning 10.07-99		Pappírastærð 1000x594		Breytingar
Yfirfarið HÁ		Hönnuð JG		Háopgerð
Sambýkt JG		Tölvuáráðgjafi		Stálgrindahús
		Tölvuáráðgjafi Landneminn/sokkull		



*Jón Guðmundsson*